

2026年 川崎市実業団対抗テニス大会

第141回 川崎市実業団対抗テニストーナメント

第74回 川崎市実業団対抗テニスリーグ

(神奈川県実業団対抗川崎地区予選)

日 程: 2026年5月 ~ 2026年8月

- 会 場:
1. 川崎市営等々力公園テニスコート (砂入り人工芝)
 2. 川崎市営富士見公園テニスコート (砂入り人工芝)
 3. 川崎市東扇島マリエンテニスコート (砂入り人工芝)
 4. 各社コート等



各チームの代表者はメンバーの健康状態を把握し、出欠を判断してください。

注意事項

1. 大会出場者は注意事項を必ず守って下さい。
2. メンバー全員が試合のできる準備をした後、定刻10分前までに届け出て下さい。また代表者は定刻10分前に大会本部に集合して下さい。
3. コート付近の違法駐車は一切禁じます。必ず、公園または付近の有料駐車場を併用すること。違法駐車した場合は、試合を失格扱いとしますので、十分注意して下さい。
4. 各試合結果は、速やかにトーナメントは大会本部、リーグは大会ディレクターに報告すること。報告なき場合には双方敗者として取り扱います。
5. 大会出場者は注意事項を必ず守って下さい。



主 催 川崎市テニス協会
(実業団委員会)

後 援 川 崎 市
(公財)川崎市スポーツ協会
(公社)川崎港振興協会
神奈川県テニス協会

大会役員

大会会長 花木内 敬雄
大会副会長 田辺 雅章
大会委員長 加倉井 浩一
ディレクター 上 田 巖
アシスタントディレクター 遠藤 久美子
レフェリー 吉川 英樹
大会委員 川崎市テニス協会 実業団委員会
川崎信用金庫 ・ 三菱ふそう 各テニス部員

★ 川崎市実業団対抗テニス大会予定

* 第142回(75回リーグ)川崎市実業団対抗テニス大会(団体戦)…(2026年11月～2027年 2月予定)

- ・富士見公園コート、川崎マリエンコート
- ・担当：川崎市役所・味の素

秋季(第142回(75回リーグ)大会)は等々力公園の再編整備工事により、コートが使用不可となるため、試合方法の変更を含めて検討中です。

★ 神奈川県実業団対抗テニス大会予定

* 第77回(女子39回)神奈川県実業団対抗テニスリーグ戦 (A大会)

- ・2026年 5月～8月 (各社コート)

* 第100回神奈川県実業団対抗テニス大会(B大会)

- ・2026年 5月16日(土)、17日(日) 寒川町テニス協会主管

* 第78回(女子40回)神奈川県実業団対抗テニスリーグ戦 (A大会)

- ・2026年 10月～2027年 1月 (各社コート)

* 第101回神奈川県実業団対抗テニス大会(B大会)

- ・2026年 11月 第2週(本大会) 藤沢市テニス協会主管

* 第22回(女子9回)神奈川県実業団対抗テニストーナメント大会

- ・2027年 3月 予定 @横須賀市大津公園テニスコート

[問合せ先]

E-mail : jitsugyoudan@googlegroups.com



川崎市実業団対抗テニス大会（要項）

第141回（リーグ74回）川崎市実業団対抗テニス大会

<神奈川県実業団対抗川崎地区予選>

2027年度春季川崎市実業団対抗テニス大会を下記の通り開催いたしますので、多数ご参加下さい。

※申し込み後、新型コロナウイルス感染拡大状況によって大会を中止する場合がありますので、ご理解ください。

- 1. 大会日程 2026年 5月 23, 24, 30日, 6月 13日 ----- (於等々カコート)
 2026年 6月 20日, 7月 11, 26日, 8月 1日 ----- (於富士見コート)
 2026年 5月 31日, 6月 14, 20, 27日, 7月 11, 12, 26日, 8月 1, 2日 ----- (於マリエンコート)

※ 運営上の都合により、当初と異なる日程を使用する場合があります。

- 2. 会場 男子B級リーグ・女子リーグ ----- 原則各社・レンタルコート使用 (*指定日等を除く)
 男子B級トーナメント ----- 市営富士見コート・等々カコート・マリエンコート使用

- 3. 参加資格 川崎市テニス協会加盟団体（但しクラブ・同好会等を除く）に限る。
 参加選手はアマチュアで社員・OB/OGであること、但し、いかなる場合でも同一選手が2つ以上のチームに登録することはできない。

- 4. 種目 男子B級リーグ1部～7部 ・ B級トーナメント 女子リーグ1部～3部

- 5. 参加チーム数と人数制限
 - ・ 男子B級リーグ ----- 有資格チームのみ (1チーム4名以上8名迄)
 - ・ 男子B級トーナメント ----- 有資格チームのみ (1チーム4名以上8名迄)
 - ・ 男子C級トーナメント ----- 制限なし (1チーム4名以上8名迄)
 - ・ 女子リーグ1部～2部 ----- 有資格チームのみ (1チーム2名以上6名迄)
 - ・ 女子リーグ3部 ----- 制限なし (1チーム2名以上6名迄)

- 6. 試合方法 (1) 男子5ポイント (D 2ポイント・S 3ポイント), 女子3ポイント (D 1ポイント・S 2ポイント)
 (2) 8ゲームプロセット (8-8、タイブレーク) セミアドバンテージ方式
 (3) 男子3ポイント, 女子2ポイント先取 (但し、リーグ戦は全ポイント実施)

- 7. 使用球 ダンロップフォート黄 (原則) (各チーム持ち寄り) ・ リーグはビジター負担

- 8. 参加料 男子リーグ・Bトーナメント : 1チーム¥7,000円 (申込と同時に払い込む事)
 女子リーグ : 1チーム¥6,000円 (申込と同時に払い込む事)
 *参加費は銀行振込でお願いします。(コンビニ・ネットバンキングでも可能です)

振込先: 三菱UFJ銀行川崎支店 普通 0561301

大会参加費 川崎市テニス協会代表 加倉井浩一

*振込人名は必ず、団体コードと団体名を記入して下さい。(団体コードは別紙)

*領収書は振込明細書をご利用ください。(必要な場合は大会申込書にてチェックして下さい)

- 9. 申込み 大会申込書 (EXCEL) に必要事項を記入の上、下記あてにPCメールに添付し、送付下さい。
 川崎市テニス協会 実業団担当 (jitsugyoudan@googlegroups.com)

- 10. 申込締切り 2026年 4月 17日 (金曜日) まで (ドロー会場では受け付けません)

- 11. ドロー会議 2026年 4月 23日 (木曜日) PM 18:30から ---於 中原市民活動センター 1F フリースペース
 実業団委員会 ・ 担当団体 (川崎信用金庫 ・ 三菱ふそう) による

(注意) 選手登録書の変更はドロー会議前日まで認めます。修正希望は速やかに実業団担当まで送付してください。

※ドローは10月末にホームページに掲載いたします。

- 12. 県大会への派遣 (1) 男子B級・女子各リーグの上位チームから推薦する。
 (2) 日程・会場 2026年11月 第2週 土、日曜日 予定 場所: 藤沢市テニス協会主管

主催 川崎市テニス協会 後援 川崎市(予定)
 後援 公財)川崎市スポーツ協会(予定) ・ 公社)川崎港振興協会(予定) ・ 神奈川県テニス協会(予定)
 担当団体 川崎信用金庫 ・ 三菱ふそう 各テニス部員

川崎市テニス協会 実業団対抗テニス大会実施要項

2026.04改
川崎市テニス協会 実業団委員会

1. 種 目

男子：B級リーグ1部・2部・3部・4部・5部・6部・7部、B級トーナメント・C級トーナメント
女子：女子リーグ1部・2部・3部

2. 参加資格 川崎市テニス協会加盟団体(但し、クラブを除く)

3. 選手登録

- (1) 参加選手はアマチュアで社員であること。
- (2) 男子：4名以上8まで(シングルのランク順に登録する)
女子：2名以上6名まで(//)
- (3) A級、及び他地域協会の実業団チームに登録していないこと。(個人戦の出場は構わない)
- (4) その地域に登録していなければ、関東エリアの同一企業に所属するものはエントリー出来る(親会社・子会社を含む)
- (5) 退職した社員で、その企業のテニス部に所属する者はエントリー出来る。

4. 試 合

- (1) 男子：2ダブルス・3シングルス(5ポイント)
- (2) 女子：1ダブルス・2シングルス(3ポイント)
- (3) 出 場：登録選手は、単複に各1回重複出場出来る。
- (4) ゲーム：各試合 **8ゲームプロセット(8-8タイプブレーク) セミアドバンテージ方式**(デュースを1回だけ行う方式)
但し、日程・会場の都合及び天候等により変更することがあります。
・男子B級リーグは5ポイント、女子リーグは3ポイント全て実施
・男子B級・C級トーナメントは3ポイント先取を原則とする。※当日のレフェリー判断による。

5. 試合順序

- (1) 試合進行上のレフェリーの判断を除き、次の順序で行う。
男子：D2. D1. S3. S2. S1 女子：D. S2. S1
- (2) シングルの出場は、登録順位を入れ替えてはならない。
- (3) ダブルスの組み合わせは、登録順位に関係なく組むことが出来る。

6. 使用球

- (1) ダンロップフォート(黄色)とする。
- (2) 男子・女子リーグは、ビジターチーム(コート提供を受けたチーム)の負担とする。
※ オフィシャルコートでは折半を基本とし、試合前に両者で確認しておく。
- (3) 男子B級・C級トーナメントは敗者チームの負担とする。
※ 各チームが1試合分のボールを用意すれば、全トーナメントに事足りることを、意味している。

7. 試合上の注意

- (1) 本大会は、JTAルールの「ポイント・ペナルティ制度」を採用します。
- (2) 本大会は、JTAの「Solo Chair Umpire」及び「セルフ・ジャッジ」を採用します。
- (3) 各チームの代表者は、**試合開始10分前迄にチームの出席を大会本部(レフェリー)に届けること。**
※ 当日出場の選手(男子は4名以上、女子は2名以上)が試合のできる格好でそろっていること。
- (4) **ウォームアップは、原則サーブのみ6球にて試合開始とする。**
※ 各社コートでの試合では、その限りでない。
- (5) **大会参加者のユニフォームは、JTAの定めるテニスウエアーの形式を満足していること。**
但し、自チーム名及び自企業名の表示・ロゴ等の、大きさや・数についての制限は一切しない。
※ 襟付きシャツを基調とする。(テニスに不適切なTシャツ等は不可) その他レフェリーの判断による。
- (6) 日没によるプレーの順延については、進行中のプレーしたゲーム数の合計が、偶数になった後に行う。
- (7) ベンチコーチのコート内の入場は1名のみとし、コーチングはベンチコーチのみエンドチェンジ時にのみ可。
※ 試合進行のためボールパーソンを置くことは妨げないが、選手へのコーチング・応援は不可。
- (8) 等々カ・富士見・マリエンコート共コートサーフェイスが砂入り人工芝であり、雨天模様の場合でも開催の場合があるので注意のこと。試合の有無の決定は原則当日コートで判断する。
※ 雨天などによる中止の場合は、判断した時点でホームページ掲示板に掲載します。また、変更日程がある場合は、後日ホームページに掲載するので各チームで確認すること(個別の案内はしません)。

8. 県大会への派遣

川崎市からの県大会派遣チーム枠は男子・女子ともに2チーム及び、前回での県大会成績による。

男子B級リーグ上位及び女子リーグ上位チームを県大会へ推薦する。(実業団委員会で審査)

※ 県リーグからの降格チームは県B大会(第1シード)及び、川崎市男女リーグ1部に出場できる。

※ 県B大会(男子)の優勝・準優勝チームは、それぞれ次回の県Aリーグ5部・7部に昇格する。

※ 県B大会(女子)の優勝チームは、次回の県Aリーグ2部に昇格する。

9. 各種目の入れ替え

- (1) B級リーグ, 女子リーグ1部の1位~2位は, 1部に残留
- (2) B級リーグ, 女子リーグ2部以降の1位~2位は, 各上位リーグに昇格
- (3) B級リーグ, 女子リーグ各部の3位~4位、および女子リーグ3部の5位以下は, 同部に残留
- (4) B級リーグ1部~6部, 女子リーグ1部~2部の5位~6位は, 各下位リーグへ降格
- (5) B級リーグ7部の5位~6位は, B級トーナメントへ降格
- (6) B級トーナメントの1~2位は, B級リーグ7部へ昇格
- (7) C級トーナメントの1~2位は, B級トーナメントへ昇格
- (8) 男子B級リーグ及び女子リーグの不参加チームは, 特別な理由がない限り, リーグを辞退と見做しB級及び女子トーナメントへ降格とする。
- (9) リーグ不参加チームが出た場合は, 該当リーグ及び下位リーグからの降格は, 不参加数による。
- (10) 県リーグ昇格が生じた場合は, 男子B級リーグ及び女子リーグ各部からの降格は1チームのみとする。
- (11) 男・女子リーグに, 県リーグからの降格チームが生じた場合は, 各リーグからの降格は3チームとする。
- (12) リーグ及びB級トーナメント有資格チーム不参加の場合, 特別な理由がない限りその資格を放棄したものとし, その権利を失う。(次回参加時はC級トーナメント)

10. 市営・民営・各社コートでの試合の消化方法

(1) 使用コートの選択権(リーグ)

- ・コートの選択権とは, ホームコートで試合が出来る事を意味し, 両チームとも自社コートを持たない場合は, 対戦相手と協議する。(レフェリー権限・レンタルコートによる使用料など)
- ・**コートの選択権は, 自社コートを所有する等, コートを無償提供できるチームの選択権を第1とする。**
※コートの選択権を行使する場合は, コートを無償提供あるいは明らかに通常より安価に提供できることを意味する。
- ・プログラムで選択権を指定されたチームで, コート提供できない場合で且つ相手チームがコート提供可能な場合は, コート選択権は相手チームに移行する。

(2) 試合日時の決定方法(リーグ)

- ・指定した期日までの, 原則として(土)・(日)・(祝)に, **コート提供側の設定した日時に行うものとする。**但し, 上位大会〔実業団対抗県大会・神奈川県選手権・都市対抗・関東オープン・全日本選手権・国体等(予選を含む)〕に登録者が出場して, チーム編成が出来ないと認められた場合には調整すること。
- ・**男子・女子リーグの富士見・等々カ・マリエンコートに於ける協会指定日試合の変更は認めない。**
(上位大会出場によりチーム編成ができない場合はその限りではない。)
※ 男女1部リーグで7チーム編成となった場合の7番目のチームの協会指定日は, 原則設定されないため適宜実施のこと。
- ・コート提供側の設定した日時に, コート提供を受けるチームの理由により試合が行われない場合には, そのチームは不戦敗となる事を原則とする(コート提供側は前広に複数の日程を提示するなど配慮すること)。

(3) 未消化時の失格(リーグ)

天候等の正当な理由がなく指定の期日までに試合が行われなかった場合は, 双方又は片方を不戦敗とする。

(4) 試合日程の問い合わせ義務(リーグ)

- ・当該試合のコート選択権のないチームが問い合わせの義務を負う。
- ・待機しているチームあるいは, 次の試合の選択権を持っているチームがあらかじめ早めに日程を当該チームに提示しておくことは, 親切であり好ましいことである。
- ・コートの選択権を有するチームが, 選択権を放棄しようとする時は, 速やかに相手チームに連絡すること。

(5) 各チームコートのレフェリー権限(リーグ)

各社コートで行う試合の当日に限り, コート提供チームの代表にレフェリー権限を与える。

(6) 試合結果の報告(リーグおよびトーナメント)

- ・試合の結果は所定の用紙(「オーダー用紙 兼 試合結果報告書」)に記入し, 双方の代表者が署名の上, 担当レフェリーに**速やかに送付・提出する。(トーナメントに於いても大会本部のレフェリーに提出する。)**

11. 市営コートでの試合の注意事項

以下に市営の各コートにおける注意事項を記載します。各チームは必ず一読するようお願いいたします。

(1) 3コート共通

- ① 各チームの代表者は、試合開始10分前までに当日出場する全選手が試合のできる格好でそろっていること、また、当日の体調に問題のないことを確認したうえで、大会運営までエントリーを行うこと。
※ エントリーまでに確認できない選手は、当日の試合には参加できない。
- ② 富士見公園、等々力公園周辺の駐車場は競輪やサッカーなどの行事の際には不足する可能性があります。一方、**駐車場に止められないという理由での遅刻は認められない**のでご注意ください。
- ③ コート周辺での練習は一般の方の迷惑となるため厳禁です(富士見、マリエンの壁打ち施設を除く)。
- ④ 当然のことながらコートには料金がかかっています。各試合のスムーズな運営にご協力ください。
特に各対戦の交代(指定されたコートへの移動、オーダー交換など)、各試合の交代(次の選手の準備・入場)、ポイント間、コートチェンジなどの規定時間厳守などを心がけてください。
- ⑤ 持ち込んだものはすべて持ち帰ること(ペットボトルも持ち帰りをお願いします)。
- ⑥ 当日の最終試合となったチームには使用したコートの整備及び用具の返却をお願いします。
(等々力コートのベンチも移動されている場合は所定の場所に戻してください。)

(2) 富士見公園コート

- ① 富士見公園コートではクラブハウス1F入り口付近を大会本部とし、各ラウンドの受付等を実施します。
- ② 富士見公園コートでは熱中症等の場合の救護場所はクラブハウスの設置の救護室になります。
- ③ 応援者はコートのフェンス外に設置されたベンチになりますが、その**外周にはフリーのランニングコースが設置されており、一般の方も使用されますのでコースをふさがないようにしてください**。また、荷物の管理なども十分気を付けてください。
- ④ 富士見コートには無料の壁打ち施設があります。本設備は一般の方も使用する設備ですので、大会期間中も選手で占有することは避けてください(壁打ちの使用は15分/人となっています)。
- ⑤ 富士見コートでは、管理棟内の公園受付前に日傘が借りられます。日傘はコート内でのみ使用可能です。また、使用後は確実に管理棟内の元の場所返却すること。
- ⑥ 富士見公園の詳細は以下のURLをご覧ください。 <https://fujimi-park.com/>

(3) 等々力公園コート

- ① 等々力公園コートでの9:00ラウンドの受付は、クラブハウス入口前で行います。
以降のラウンドはクラブハウス2階会議室の大会本部にて行います。
- ② 等々力公園コートでは熱中症等の場合の救護場所は大会本部を開放します。
- ③ 大会本部の部屋は、一部管理事務所職員との共用となっていますので、無断立ち入りはしないでください。
- ④ 等々力サッカー場のJ1試合開催日には、クラブハウス前の広場でも露店を含む各種イベントが開催されるのでクラブハウス内にも一般の方の出入りがあることも予想されます(一応、テニスコート使用者以外は使用禁止)。持ち物の管理などは十分気を付けてください。
※ 大会開催時に、イベントおよび Jリーグの試合が予定されています。周辺の駐車場が満車となることが予想されるので**ご注意ください(できるだけ公共交通機関をご利用ください)**。

(4) 川崎マリエンコート

- ① 川崎マリエンコートでの受付は、テニスコート脇のあずまや付近で行います。
- ② 各チームはコート割説明後、各コートで使用するシングルポールをマリエン受付にて借り受け、試合終了後には返却してください。
- ③ 川崎マリエンコートでは熱中症等の場合は交流棟1Fの受付にお申し出ください。

以上

第 74 回

川崎市実業団対抗テニスリーグ日程及び試合順序

1. 試合会場 各チームコート(一部市営コートで実施)

2. 試合組み合わせ順序(男子1. 2. 3. 4. 5. 6. 7部・女子1. 2. 3部共通)

- 第 1 節 ① - 4 , ② - 5 , ③ - 6
第 2 節 1 - ⑤ , 2 - ⑥ , 3 - ④ (○数字印はコート選択優先権がある。)
第 3 節 ① - 6 , ② - 3 , 4 - ⑤
第 4 節 1 - ③ , ② - 4 , 5 - ⑥
第 5 節 ① - 2 , ③ - 5 , ④ - 6

3. 試合日程

第 1 節 《協会指定日》

- 5月 24日 (日) 12:00~ @等々力コート 女子リーグ 1部、2部(①④・②⑤・③⑥)、
3部(①④・②⑤)
5月 31日 (日) 12:00~ @マリエンコート 男子リーグ 1部(①④・②⑤・③⑥)
6月 14日 (日) 12:00~ @マリエンコート 男子リーグ 2部(①④・②⑤・③⑥)
6月 20日 (土) 12:00~ @マリエンコート 男子リーグ 3部(①④・②⑤・③⑥)
6月 27日 (土) 12:00~ @マリエンコート 男子リーグ 4部(①④・②⑤・③⑥)
7月 11日 (土) 12:00~ @マリエンコート 男子リーグ 5部(①④・②⑤・③⑥)
7月 12日 (日) 12:00~ @マリエンコート 男子リーグ 6部(①④・②⑤・③⑥)
7月 26日 (日) 12:00~ @マリエンコート 男子リーグ 7部(①④・②⑤・③⑥)

- 第 2 節 6月下旬まで
第 3 節 7月中旬まで
第 4 節 7月下旬まで
第 5 節 8月中旬まで

最終報告 8月16日(日)まで (男女1部リーグは県大会代表選出の為厳守して下さい)

*上記の日程表はあくまでも目安で、各節の試合順番は指定日以外は問わない。

4. 試合順序

- 男子 : D2, D1, S3, S2, S1
女子 : D, S2, S1

*男子5ポイント、女子3ポイントは全て消化すること。(順位決定の資料となる。)

5. 試合結果の報告

各試合結果は、勝者チームが所定の用紙に記入して速やかにリーグ担当レフェリー上田 に送付すること。

- * 2026年 8月16日(日)までに最終結果報告なき場合は両者共不戦敗とする。
- * 男女1部リーグは県B大会川崎市代表選考の為、対戦を早めに消化してください。
- * 送付先は別途お送りするリーグ要綱に記載します。

6. ブロック順位の決定方法 (次の順番で決める。)

- (1) 勝率の高いチームを上位とする
- (2) 2チームが同率になった場合は直接対決の勝者チーム
- (3) 3チーム及び4チームが同率の場合、以下の要領で順位をつける (直接対決は一切考慮しない)。
 - ① 勝利ポイント数の多いチームを上位とする
 - ② ①が同じ場合、全試合での取得ゲーム数が多いチームを上位とする
 - ③ ②が同じ場合、全試合での得失ゲーム数の差が多いチームを上位とする
- (4) コイントス

※ 失格、棄権の場合は次のようにする

- ・ 不戦の場合 8-0 (不戦)と付記する。
- ・ 途中の場合 マッチが完成するようにゲーム数を加算し、「Def」、又は「Ret」と付記する。
- ・ リーグ途中でチーム編成が出来なくなった場合は、リーグ不参加扱いとする。
(消化済みの試合はノーゲームとし、順位決定のポイントにはカウントしない。)

ここに記載されていない競技実施上のルールは、『大会実施要項』による。

第141回 B級・C級・女子トナメント及び第74回男子・女子リーグ 日程表

日程	時間	富士見コート (9:00~17:00)	時間	等々力コート (9:00~18:00)	時間	マリエンコート (12:00~16:00)
2026年 5月23日(土)			9:00	男子B級 1R 2~19		
			11:00	男子B級 1R 22~35		
			13:00	男子B級 1R 36~51		
5月24日(日)			9:00	男子B級 2R 2~25		
			11:00	男子B級 2R 28~47		
			13:00	男子B級 2R 48~51 リーグ 第1節 女子1部, 2部 ①④・②⑤・③⑥ 女子3部 ①④、②⑤		
5月30日(土)			9:00	男子C級 1R 1~12		
			11:00	男子B級 3R 1~21 男子C級 1R 13~16		
			13:00	男子B級 3R 22~52		
5月31日(日)				12:00	リーグ 第1節 男子1部 ①④・②⑤・③⑥	
6月13日(土)			9:00	男子B級 QF 1~52		
			12:00	男子C級 QF 1~16		
6月14日(日)					12:00	リーグ 第1節 男子2部 ①④・②⑤・③⑥
6月20日(土)	9:00	男子B級 SF, C級 SF			12:00	リーグ 第1節 男子3部 ①④・②⑤・③⑥
6月27日(土)					12:00	リーグ 第1節 男子4部 ①④・②⑤・③⑥
7月11日(土)	9:00	男子B級 F, C級 F			12:00	リーグ 第1節 男子5部 ①④・②⑤・③⑥
7月12日(日)					12:00	リーグ 第1節 男子6部 ①④・②⑤・③⑥
7月26日(日)	9:00	リーグ戦(予定)			12:00	リーグ 第1節 男子7部 ①④・②⑤・③⑥
8月1日(土)	9:00	リーグ戦(予定)			12:00	リーグ戦(予定)
8月2日(日)					12:00	リーグ戦(予定)

予定される時間の10分前までにエントリーすること(出場予定メンバーが全員が試合のできる格好で揃っていること)。

注)各日程で試合開始時間が違いますので注意してください。

***雨天中止の判断および中止に伴う日程変更について**

1. 中止の判断は原則、当日コートにて決定します。 ※ 事前に連絡なき場合には、必ずコートに集合のこと。
2. 雨天中止とした場合には、速やかに協会HP掲示板に掲載するので、天候が怪しい場合には見るようにしてください。
(掲示板に掲載がない場合には実施の可能性があるとということです。)
3. 雨天中止の場合の変更日程は、別途協会からホームページ上に掲載いたします。尚、運営の都合上、大会日程と異なる場合があります。
4. サスペンド(日没や雨天)の試合は、原則、予定されている次のラウンド日に行いますが、日程の都合上、別日となることもあります。

第74回川崎市実業団対抗テニスリーグ選手登録 その1

《2026年度春季大会》

2026年4月

川崎市テニス協会実業団委員会

【男子リーグ】

B級リーグ 1 部

チーム名	選手名	選手-1	選手-2	選手-3	選手-4	選手-5	選手-6	選手-7	選手-8
1 旭化成 (A)	井上 憧生	渡部 拓馬	鷹森 康晃	嶋川 肇	原口 大樹	佐久間 唯人	小野口 智也		
2 三菱ふそう	吉田 成帆	岡本 敏秀	棚橋 貴宏	楠本 浩雅	細谷 篤	依田 充史	蓋盛 元希	藤田 善太	
3 富士通JR川崎タワー(A)	吉川 英樹	福田 宗太郎	吉川 祐太	カズサス グルゲイ	田村 耕基	斧澤 宇宙			
4 キヤノン川崎	柏原 良太	北村 徳弘	角田 徹也	大塚 元太	得田 昭彦	松中 博幸			
5 キヤノン矢向 (C)	大輪 寧司	森 峻 成	飯田 駿斗	赤土 行信	掛江 明弘	出川 貴雅			
6 三菱自動車	峯木 隆	尾崎 貴宣	大林 大祐	鳳 柊季	福原 智宏	藤本 明伸			

B級リーグ 2 部

チーム名	選手名	選手-1	選手-2	選手-3	選手-4	選手-5	選手-6	選手-7	選手-8
1 NEC玉川 (A)	竹花 吏	森本 潔	式田 寛	桑田 直季	武田 拓真				
2 NECプラットフォームズ	長田 祐治	杉山 智	藤忠 峰	榊原 淳	小永井 雄良	竹内 譲二			
3 東芝京浜小向	古谷 健一郎	松崎 篤	大山 裕正	生沼 駿	黒崎 秀行	木村 尊昭	大田 浩司	常川 拓浩	
4 キヤノン矢向 (A)	原田 俊輔	川原 陵輔	古澤 真	樽茶 友昭	朝木 則奏	柿川 浩志	瓜本 雄哉		
5 NKKスイッチズ	佐藤 匡	南里 将之	成瀬 慎一郎	島田 悟郎	北谷 工	小嶋 裕輔			
6 日立製作所情S (A)	北原 宗	藤井 達也	岡本 達司	伊勢 太一	伊藤 佳正	堀田 卓	村井 恭介		

B級リーグ 3 部

チーム名	選手名	選手-1	選手-2	選手-3	選手-4	選手-5	選手-6	選手-7	選手-8
1 東芝研究開発センター	山本 博征	山下 大興	高橋 庸介	宮本 拓弥	斉藤 信美	司 城 徹	濱田 泰輝		
2 寺岡精工	細谷 暢	渡部 道章	池田 浩之	加藤 駿汰	笠川 俊輔	石林 健一郎	関根 崇之		
3 川崎市役所 (A)	瀬脇 啓博	森 脩也	中村 浩司	佐藤 晋	渡辺 耕治				
4 富士通 (A)	杉崎 敬史	金坂 洋起	石川 紫音	村木 優太	水野 真木人	石橋 武史			
5 東芝小向	三田 雄志	後藤 修三	中山 悟	松林 英和	池田 英貴	厚地 泰輔	河井 克司		
6 J F E (A)	水野 広明	祖母 井諒	志賀 弘明	横田 正弘	佐藤 耕平	一瀬 秀顕	大庭 卓也	滝澤 慶悟	

B級リーグ 4 部

チーム名	選手名	選手-1	選手-2	選手-3	選手-4	選手-5	選手-6	選手-7	選手-8
1 日本触媒	長島 敏大	土橋 賢太	細川 敏幸	大歳 莞爾	近江 一彰	稲岡 享	新谷 祐介	林 桂	
2 川崎市役所 (C)	脇谷 健太郎	小林 徹也	永森 雄	近藤 弘明	猿渡 健				
3 味の素	窪木 俊介	近藤 将人	西田 穂高	大島 広太郎	藤村 優志	山下 昇悟	野村 幸一郎	近藤 和宏	
4 E N E O S (B)	渡辺 一哉	伊藤 直樹	入谷 友樹	三輪 幸祐	寒川 泰紀	高橋 償造	穴戸 一博	片岡 大志	
5 日本ゼオン	塚田 涼太	中山 陽平	舟田 敦司	倉片 洋	田中 秀明	森 智洋	山下 礼	奈良 大輝	
6 NEC玉川 (B)	梅津 圭介	山崎 隆広	野口 俊雄	中島 豊	種村 英俊	藤井 貴和			

B級リーグ 5 部

チーム名	選手名	選手-1	選手-2	選手-3	選手-4	選手-5	選手-6	選手-7	選手-8
1 NRIシステムテクノ	水野 浩行	北川 督	鈴木 義紀	清水 徹	五十嵐 秀樹	青柳 大介	春田 博司	露木 敏浩	
2 日本冶金工業	小林 宏紀	小江 亮太	山下 佳孝	本郷 敦哉	馬場 泰行	吉田 裕志			
3 J F E (B)	南波 明	脇田 茂	山崎 駿一郎	四辻 淳一	高野 公寿	光波 伸治	森岡 宙光		
4 NEC玉川 (E)	金内 隆	岡部 純也	石田 隆之	坂本 旭	原 慎二	山本 勇司			
5 日立製作所情S (B)	櫻山 俊彦	河原田 充	磯川 弘実	川村 俊二	藤原 伸一	金崎 拓真	今泉 真哉	里山 元章	
6 池上通信機	東海林 吉充	小原 信恒	原 邦和	篠田 広司	中野 弘一	桂田 啓悟	石塚 健三	青木 洋晃	

第74回川崎市実業団対抗テニスリーグ組合せ表 その2

《2026年度春季大会》

2026年4月

川崎市テニス協会実業団委員会

【男子リーグ】

B級リーグ 6 部

	チ - ム 名	キャノン矢向(B)	ENEOS(A)	JAセレサ川崎	キャノン矢向(D)	NEC玉川(D)	NEC玉川(C)	順位	勝率	勝ポイント
1	キャノン 矢 向 (B)									
2	E N E O S (A)									
3	J A セ レ サ 川 崎									
4	キャノン 矢 向 (D)									
5	N E C 玉 川 (D)									
6	N E C 玉 川 (C)									

B級リーグ 7 部

	チ - ム 名	日立製作所 情S(C)	日 油	富士通(B)	富士通(D)	富士通JR川崎タワー(B)	旭化成(B)	順位	勝率	勝ポイント
1	日立製作所 情 S (C)									
2	日 油									
3	富 士 通 (B)									
4	富 士 通 (D)									
5	富士通JR川崎タワー(B)									
6	旭 化 成 (B)									

【女子リーグ】

女子リーグ 1 部

	チ - ム 名	三菱自動車	味の素	富士通	川崎市役所(A)	川崎信用金庫	日立製作所 情S	順位	勝率	勝ポイント
1	三 菱 自 動 車 (A)									
2	味 の 素 (A)									
3	富 士 通									
4	川 崎 市 役 所 (A)									
5	川 崎 信 用 金 庫									
6	日 立 製 作 所 情 S									

女子リーグ 2 部

	チ - ム 名	キャノン川崎	ENEOS	川崎市役所(B)	三 菱 ふ そ う	富士通JR川崎タワー	東芝小向	順位	勝率	勝ポイント
1	キャノン 川 崎									
2	E N E O S									
3	川 崎 市 役 所 (B)									
4	三 菱 ふ そ う									
5	富士通JR川崎タワー									
6	東 芝 小 向									

女子リーグ 3 部

	チ - ム 名	川崎市役所(C)	NEC玉川(B)	NEC玉川(A)	味の素(B)	三菱自動車(B)		順位	勝率	勝ポイント
1	川 崎 市 役 所 (C)									
2	N E C 玉 川 (B)									
3	N E C 玉 川 (A)									
4	味 の 素 (B)									
5	三 菱 自 動 車 (B)									

第74回川崎市実業団対抗テニスリーグ選手登録 その2

《2026年度春季大会》

2026年4月

川崎市テニス協会実業団委員会

【男子リーグ】

B級リーグ 6 部

選手名 チーム名	選手-1	選手-2	選手-3	選手-4	選手-5	選手-6	選手-7	選手-8
1 キヤノン 矢向 (B)	高橋 秀博	小森 慎太郎	竹 内 準	佐藤 玄太	榎田 弓貴也	梅 津 巖	富塚 啓市	
2 E N E O S (A)	首藤 裕行	橋本 孝慈	山崎 直樹	石川 慧一郎	小原 康晃	高須 一貴	松浦 巖	栗山 裕久
3 J A セレサ 川崎	寺島 瞳	高松 慎太郎	宮川 直樹	山下 拓也	林 裕太			
4 キヤノン 矢向 (D)	佐野 和則	福田 勇樹	榛 村 諭	今仲 良行	前 博之	城 井 浩	黒田 利行	
5 N E C 玉川 (D)	岡田 泰輝	栗栖 彰宏	山縣 開登	井上 高道	中島 健太郎	青山 智紀	花 沢 健	
6 N E C 玉川 (C)	阿部 昌史	三野 聡也	丹 謙 蔵	真壁 和史	樋口 靖	石井 康雅	遠藤 政志	

B級リーグ 7 部

選手名 チーム名	選手-1	選手-2	選手-3	選手-4	選手-5	選手-6	選手-7	選手-8
1 日立製作所 情 S (C)	池田 拓弥	大和田 大輔	渡辺 浩平	朝木 克利	宮 繁 仁	宮坂 淳志	日笠山 勝広	
2 日 油	磯部 祐生	北上 祥悟	森下 諒平	原 優 介	伊佐治 知也	宇留賀 友輝	山 口 将	
3 富 士 通 (B)	市川 大登	渡邊 尚之	尾崎 翔哉	十文字 幸介	竹内 宏次朗	水谷 彰宏	板倉 礼幸	
4 富 士 通 (D)	土志田 清昭	西川 岳杜	小須田 忠明	万代 龍幸	山崎 理	長尾 正樹	生田 康二	
5 富士通 J R 川崎タワー (B)	デン 正希	小林 章恭	間部 達彦	多田 誠太	平川 晃章	隅谷 謙一	渡辺 崇弘	
6 旭 化 成 (B)	橋本 一彦	大浦 慶	今立 呼南	松永 繁和	鮎川 清隆	滑方 公彦	政木 大典	

【女子リーグ】

女子リーグ 1 部

選手名 チーム名	選手-1	選手-2	選手-3	選手-4	選手-5	選手-6
1 三菱自動車 (A)	中込 笑愛	梶原 千夏	鈴木 惟賀	中島 優希		
2 味の素 (A)	長沼 由紀子	安東 美和				
3 富 士 通	石川 香	遠藤 久美子	田口 邦子			
4 川崎市役所 (A)	林 露子	佐藤 由佳				
5 川崎信用金庫	浅香 詔子	飯高 那奈	小泉 仁美	上山 亜弓	宮川 優子	石塚 麻奈
6 日立製作所 情 S	小林 美保	櫻山 真紀子	幸田 恵理子	紅山 史子		

女子リーグ 2 部

選手名 チーム名	選手-1	選手-2	選手-3	選手-4	選手-5	選手-6
1 キヤノン 川崎	進藤 華代	川邊 瑞季	川田 杏子	萱島 桂子		
2 E N E O S	渡辺 華奈子	吉岡 博子				
3 川崎市役所 (B)	山下 久美子	関山 真弓	篠田 実歩			
4 三菱 ふ そ う	越場 礼子	佐々木 典子	藤原 恵美			
5 富士通 J R 川崎タワー	川原 沙織	福岡 日彩	日野 裕子			
6 東 芝 小 向	山崎 秀子	金田 多喜子	竹葉 紀子	吉岡 恵子		

女子リーグ 3 部

選手名 チーム名	選手-1	選手-2	選手-3	選手-4	選手-5	選手-6
1 川崎市役所 (C)	尾関 さくら	上原 和美	草野 利恵	澤山 みづほ		
2 N E C 玉川 (B)	坂嶋 栞奈	青木 春華	大久保 香奈	村上 史穂		
3 N E C 玉川 (A)	石井 悦子	勝野 智子	竹花 奈美	中島 彩	佐藤 智子	
4 味の素 (B)	吉田 エリカ	助川 直美	鈴木 裕美			
5 三菱自動車 (B)	丹 みどり	池部 かおり	榊 原 碧	西村 実希子		

川崎市テニス市実業団対抗テニス大会

オーダー用紙 兼 試合結果報告書

*コピーで増し刷りして下さい。

2026.04

リーグ 第74回	男子 部	女子 部	第 節
トーナメント 第141回	<small>該当を○で囲む</small> 男子B級 ・ 男子C級		R
月 日	月 日	会 場	
種 目	チーム名	スコアー	チーム名
S-1	選手名	—	選手名
S-2		—	
S-3		—	
D-1		—	
D-2		—	
代表者サイン		ポイント —	

【リーグ戦】

1. 試合終了後、勝者チームは速やかにE-Mail(pdfファイル、スマホ等で撮影した画像ファイル)を下記リーグ担当レフリー宛てに報告して下さい。
*結果報告は溜めおかずその都度報告のこと。
2. 全試合終了後、全試合結果記録様式にて速やかにE-Mailで報告のこと。
3. **2026年 8月16日(日)迄**に最終結果報告なき場合は両者共不戦敗とする。
(結果送付先はプログラムに記載)

【トーナメント戦】 ※トーナメント試合においても、本「オーダー用紙 兼 結果報告書」を使用します。

1. 試合終了後、勝者チームは速やかに大会本部に提出してください。

リーグ全試合結果記録用紙

川崎市テニス協会
実業団委員会

第1節 (月 日)

会場名:

種 目	チーム名	-	
S-1	選手名	-	
S-2		-	
S-3		-	
D-1		-	
D-2		-	

第2節 (月 日)

会場名:

種 目	チーム名	-	
S-1	選手名	-	
S-2		-	
S-3		-	
D-1		-	
D-2		-	

第3節 (月 日)

会場名:

種 目	チーム名	-	
S-1	選手名	-	
S-2		-	
S-3		-	
D-1		-	
D-2		-	

第4節 (月 日)

会場名:

種 目	チーム名	-	
S-1	選手名	-	
S-2		-	
S-3		-	
D-1		-	
D-2		-	

第5節 (月 日)

会場名:

種 目	チーム名	-	
S-1	選手名	-	
S-2		-	
S-3		-	
D-1		-	
D-2		-	

第6節 (月 日)

会場名:

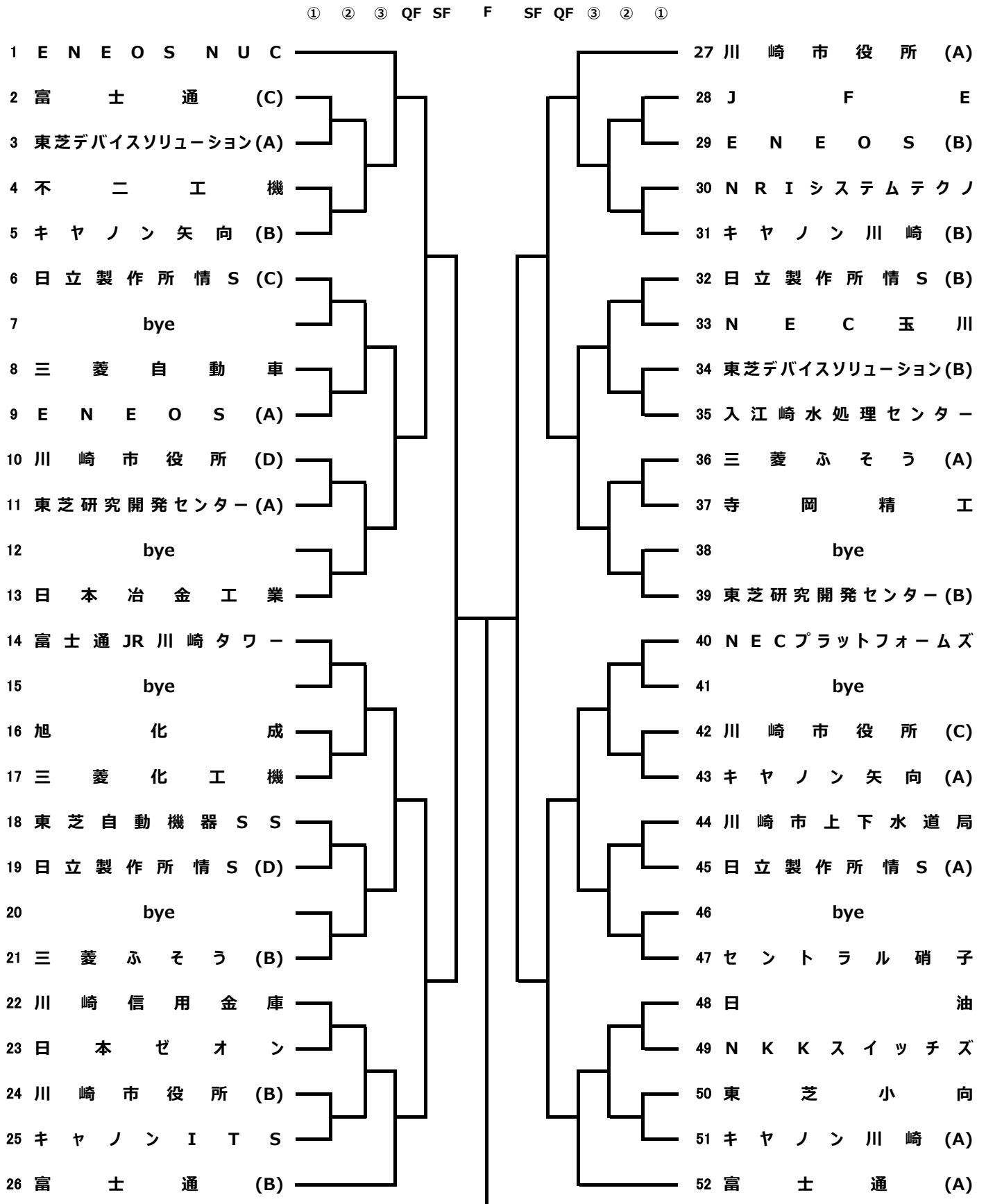
種 目	チーム名	-	
S-1	選手名	-	
S-2		-	
S-3		-	
D-1		-	
D-2		-	

*全試合終了後、速やかにこの用紙で報告すること。(最終締め切り 3月15日(日)厳守)

*報告チームは全て左側欄になるように記載のこと。

*試合会場を必ず記載のこと。

第141回 川崎市実業団対抗テニス・男子B級 トーナメント表



第141回川崎市実業団対抗テニス・男子B級トーナメント選手登録表

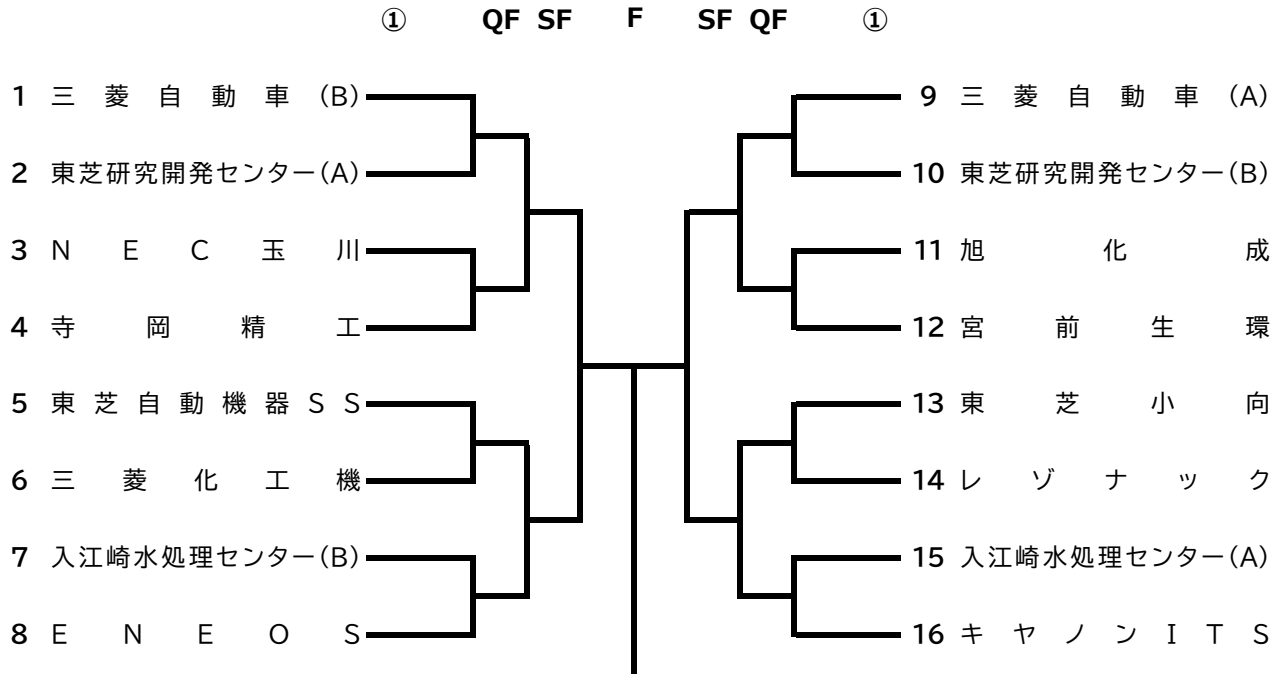
《2026年度春季大会》

2026年4月
川崎市テニス協会実業団委員会

No.	チーム名	選手-1	選手-2	選手-3	選手-4	選手-5	選手-6	選手-7	選手-8
1	旭化成	上田(有)	近 嵐	高 橋	山 口	近 藤	佐々木		
2	入江崎水処理センター	藤 田	萩 原	大 竹	佐 藤	渡 邊			
3	NRISシステムテクノ	伊 藤	飛 高	田 村	遠 藤	高 橋	大 谷	須 藤	清 水
4	NECプラットフォームズ	明 石	小 野	奥 宮	須 藤	山 口	鍵 和 田	中 村	
5	NEC玉川	木 内	古 賀	小 平	中 野	向 山	石 原		
6	NKKスイッチズ	名 倉	清 水	石 竹	原 北	川 山	田 小 森	垂 水	国 安
7	ENEOS(A)	清 水	本 田	安 達	今 福	木 村	相 川	土 屋	米 澤
8	ENEOS(B)	浅 野	宮 本	田中(慎)	田中(雄)	内 野	小 高	山 野	小 林
9	ENEOSNUC	後藤(浩)	内 澤	佐 藤	太 田	田 中	後藤(茂)	草 場	
10	川崎市上下水道局	上 原	中 村	浦 田	志 村	権 田			
11	川崎市役所(A)	久 保	猪 狩	今	佐 藤	小 沢	中 野	植 田	
12	川崎市役所(B)	斎 藤	林	安 藤	古 家	伊 藤	松 田		
13	川崎市役所(C)	岸	廣 岡	菊 池	苅 住	山 本	北 村		
14	川崎市役所(D)	湯 澤	西 川	葩 島	村 田	大 木	岸	宮 川	
15	川崎信用金庫	松 本	左 中	岩 瀬	峯 村	青 木	伊 東	山 田	星 加
16	キャノンITS	斎 藤	白 幡	中 山	佐 竹	伊 藤	杉 本		
17	キャノン川崎(A)	有 馬	横 尾	伊 藤	林	板 橋	野 網		
18	キャノン川崎(B)	神 吉	荒 木	溝 口	浜 野	田 村	藤 原		
19	キャノン矢向(A)	栗 原	青 砥	角 田	長 谷 川	深 澤			
20	キャノン矢向(B)	斎 藤	虫 賀	関 野	吉 池	山 崎	野 口		
21	JFE	藤原(芳)	上 野	江 川	矢 部	米 山	川 田	大 澤	高 橋
22	セントラル硝子	神 長	玉 城	小 田	東 條	赤 木	吉 川	川 上	中 村
23	寺岡精工	横 野	内 田	藤 井	川 畑	森 島	斎 藤	萩	
24	東芝デバイスソリューション(A)	橋 本	田 代	八 木	出 水	南 澤	小 原		
25	東芝デバイスソリューション(B)	田 巻	宮 島	田 代	鈴 木	大 石	中 野		
26	東芝研究開発センター(A)	田 副	瀬 田	竹 内	稲 木	森 野	上 野		
27	東芝研究開発センター(B)	藤 原	柳 田	金 子	小 嶋	大 盛	松 岡	餐 場	
28	東芝小向	有 馬	川 瀬	坂 田	佐 藤	長 谷 川	高 梨	太 田	
29	東芝自動機器SS	室 原	桜 木	熊 澤	野 村	渡 辺	井 戸 田	松 岡	金 野
30	日本ゼオン	関 澤	今 泉	根 本	廣 岡	前 原	吉 野	平 野	山 中
31	日本冶金工業	井 崎	小 林	松 永	島 岡	小 西	岩 下	沼 倉	正 尾
32	日油	高 田	田 中	山 根	安 井	花 田	川 合	森 高	橋
33	日立製作所情S(A)	夏 井	吉 村	両 角	大 橋	守 田	北 村	小 松	小 川
34	日立製作所情S(B)	野 崎	中 谷	山 本	林	紅 山	阿部	加 藤	
35	日立製作所情S(C)	内 村	木 原	小 橋	宮 田				
36	日立製作所情S(D)	大森	草 間	築 地	坂 本	内 海	内 田	池田(大)	小 山
37	不二工機	鎌 田	新 谷	仙 石	諏 佐	森 田	石 橋		
38	富士通(A)	大 川	八 重 田	戸 叶	東	小 倉	佐々木		
39	富士通(B)	室 本	三 品	芝 山	山 下	柴 野			
40	富士通(C)	菊 池	近 藤	森	及 川	川 崎	池 田		
41	富士通JR川崎タワー	松 田	清 水	近 藤	小 澤	宮 沢	西 川	植 田	
42	三菱化工機	照 山	猪 又	西 吉	菅 原	佐 藤	森 川	木 村	平 野
43	三菱自動車	山 内	川 井	田 川	野 村	村 尾	佐 藤	小 田	原
44	三菱ふそう(A)	木 村	岩 澤	田 中	寺 野	田 原	小 高	川 口	
45	三菱ふそう(B)	西 尾	武 井	志 村	山 田	石 谷	グエン	ジュアン	ワフアイ グ

第141回川崎市実業団対抗テニス・男子C級 トーナメント表・選手登録表

《2026年度春季大会》



男子C級選手登録表

No.	チ ャ ム 名	選手-1	選手-2	選手-3	選手-4	選手-5	選手-6	選手-7	選手-8
1	旭 化 成	村 松	鈴 木	平 田	上 田 (七 草)	梅 田	井 上		
2	入江崎水処理センター(A)	芹 田	井 野	沼 田	大 谷	菅 原	平 野	森 木	福 田
3	入江崎水処理センター(B)	菊 池	前 田	森 山	萩 原	磯 貝	田 久 保		
4	N E C 玉 川	杉 山	鈴 木	家 村	小 島	山 田	林	長 島	
5	E N E O S	金 澤	村 上	三 好	増 田	藤 本	宮 田	川 口	齋 藤
6	キ ャ ノ ン I T S	安 部	山 本	森 田	木 村	松 田	諸 星	只 野	
7	寺 岡 精 工	中 島	コリアド	高 科	高 村	大 坪	川 越	森	
8	東芝研究開発センター(A)	古 川	籠 嶋	加 世 堂	櫻 木	木 村	真 島	太 田	
9	東芝研究開発センター(B)	福 田	上 田	角 田	山 地	別 所	向 本		
10	東 芝 小 向	秋 葉	小 林	大 橋	片 山	細 野	中 村	辻	
11	東芝自動機器 S S	迫 口	中 村	青 木	山 田	堺	宮 坂	齊 藤	
12	三菱化工機	神 澤	伊 東	岩 田	有 竹	馬 場	小 澤	鈴 木	三 浦
13	三菱自動車 (A)	村 上	大 久 保	中 村	村 田	中 谷	野 嶋		
14	三菱自動車 (B)	加 藤	工 藤	神 山	竹 内	松 本	八 重 樫	入 方	
15	宮 前 生 環	小 泉	木 村	浦 野	岩 佐	井 ヶ 田	知 久	加 藤	飯 澤
16	レ ゾ ナ ッ ク	吉 池	遠 北	柳 生	鍛 冶 舎	田 邊	守 屋	小 野	水 野

第73回川崎市実業団対抗テニスリーグ組合せ表 その1

《2025年度秋季大会》

2026年3月

【男子リーグ】※今期は県リーグからの降格チームがあるため各リーグからの降格は3チームとなります。

川崎市テニス協会実業団委員会

B級リーグ 1 部

チ - ム 名	キャノン川崎	NECプラットフォームズ	三菱ふそう	富士通JR川崎タワー	NEC玉川(A)	東芝京浜小向	旭化成	順位	勝率	勝点
1 キヤノン川崎		③-2	④-1	2-③	④-1	2-③	2-③	4	3-3	
2 NECプラットフォームズ	2-③		③-2	1-④	③-2	2-③	1-④	●6	2-4	12-18 (169-196)
3 三菱ふそう	1-④	2-③		③-2	④-1	④-1	③-2	3	4-2	17-13
4 富士通JR川崎タワー	③-2	④-1	2-③		2-③	④-1	③-2	2	4-2	18-12
5 NEC玉川(A)	1-④	2-③	1-④	③-2		⑤-0	0-⑤	●5	2-4	12-18 (174-210)
6 東芝京浜小向	③-2	③-2	1-④	1-④	0-⑤		1-④	●7	2-4	9-21
7 旭化成	③-2	④-1	2-③	2-③	⑤-0	④-1		1	4-2	20-10

B級リーグ 2 部

チ - ム 名	キャノン矢向(C)	寺岡精工	三菱自動車	川崎市役所(A)	東芝研究開発センター	キャノン矢向(A)	順位	勝率	勝点
1 キャノン矢向(C)		④-1	④-1	③-2	④-1	④-1	○1	5-0	
2 寺岡精工	1-④		1-④	2-③	2-③	2-③	●6	0-5	
3 三菱自動車	1-④	④-1		③-2	④-1	④-1	○2	4-1	
4 川崎市役所(A)	2-③	③-2	2-③		1-④	1-④	●7	1-4	
5 東芝研究開発センター	1-④	③-2	1-④	④-1		2-③	●5	2-3	
6 キャノン矢向(A)	1-④	③-2	1-④	④-1	③-2		3	3-2	

B級リーグ 3 部

チ - ム 名	日本触媒	味の素	NKKスイッチズ	川崎市役所(C)	日立製作所 情S(A)	富士通(A)	順位	勝率	勝点
1 日本触媒		④-1	2-③	③-2	1-④	1-④	●4	2-3	
2 味の素	1-④		1-④	1-④	0-⑤	0-⑤	●6	0-5	
3 NKKスイッチズ	③-2	④-1		③-2	③-2	③-2	○1	5-0	
4 川崎市役所(C)	2-③	④-1	2-③		2-③	2-③	●5	1-4	
5 日立製作所 情S(A)	④-1	⑤-0	2-③	③-2		④-1	○2	4-1	
6 富士通(A)	④-1	⑤-0	2-③	③-2	1-④		3	3-2	

B級リーグ 4 部

チ - ム 名	日本冶金工業	東芝小向	JFE(B)	JFE(A)	ENEOS(B)	NRIシステムテクノ	順位	勝率	勝点
1 日本冶金工業		1-④	④-1	0-⑤	③-2	2-③	●5	2-3	直接対決
2 東芝小向	④-1		④-1	③-2	2-③	④-1	○1	4-1	直接対決
3 JFE(B)	1-④	1-④		1-④	1-④	0-⑤	●6	0-5	
4 JFE(A)	⑤-0	2-③	④-1		⑤-0	③-2	○2	4-1	直接対決
5 ENEOS(B)	2-③	③-2	④-1	0-⑤		③-2	3	3-2	
6 NRIシステムテクノ	③-2	1-④	⑤-0	2-③	2-③		●4	2-3	直接対決

B級リーグ 5 部

チ - ム 名	ENEOS(A)	日本ゼオン	NEC玉川(B)	NEC玉川(E)	キャノン矢向(B)	JAセラサ川崎	順位	勝率	勝点
1 ENEOS(A)		⑤-0	③-2	2-③	2-③	2-③	●5	2-3	直接対決
2 日本ゼオン	0-⑤		④-1	④-1	③-2	④-1	○1	4-1	
3 NEC玉川(B)	2-③	1-④		③-2	③-2	③-2	○2	3-2	直接対決
4 NEC玉川(E)	③-2	1-④	2-③		③-2	④-1	3	3-2	直接対決
5 キャノン矢向(B)	③-2	2-③	2-③	2-③		④-1	●4	2-3	直接対決
6 JAセラサ川崎	③-2	1-④	2-③	1-④	1-④		●6	1-4	

第73回川崎市実業団対抗テニスリーグ組合せ表 その2

《2025年度秋季大会》

2026年3月

川崎市テニス協会実業団委員会

【男子リーグ】

B級リーグ 6部

チ-ム名	日立製作所 情S(B)	日立製作所 情S(C)	富士通(B)	キャノン矢向(D)	池上通信機	日油		順位	勝率	勝*イント
1 日立製作所 情S(B)		③-2	③-2	⑤-0	⑤-0	⑤-0		○1	5-0	
2 日立製作所 情S(C)	2-③		③-2	2-③	2-③	④-1		●4	2-3	
3 富士通(B)	2-③	2-③		1-④	2-③	2-③		●6	0-5	
4 キャノン矢向(D)	0-⑤	③-2	④-1		2-③	④-1		3	3-2	
5 池上通信機	0-⑤	③-2	③-2	③-2		③-2		○2	4-1	
6 日油	0-⑤	1-④	③-2	1-④	2-③			●5	1-4	

B級リーグ 7部

チ-ム名	NEC玉川(D)	川崎市役所(B)	NEC玉川(C)	ENEOS・NUC	富士通(C)	富士通(D)		順位	勝率	勝*イント
1 NEC玉川(D)		④-1	⑤-0	1-④	④-1	③-2		○1	4-1	直接対決
2 川崎市役所(B)	1-④		0-⑤	0-⑤	0-⑤	0-⑤		●6	0-5	
3 NEC玉川(C)	0-⑤	⑤-0		④-1	③-2	③-2		○2	4-1	直接対決
4 ENEOS・NUC	④-1	⑤-0	1-④		④-1	2-③		●4	3-2	直接対決
5 富士通(C)	1-④	⑤-0	2-③	1-④		0-⑤		●5	1-4	
6 富士通(D)	2-③	⑤-0	2-③	③-2	⑤-0			3	3-2	直接対決

【女子リーグ】

女子リーグ 1部

チ-ム名	味の素	川崎市役所(A)	富士通	キャノン川崎	三菱自動車	ENEOS		順位	勝率	勝*イント
1 味の素(A)		②-1	②-1	③-0	1-②	③-0		2	4-1	
2 川崎市役所(A)	1-②		1-②	③-0	0-③	②-1		4	2-3	
3 富士通	1-②	②-1		②-1	1-②	②-1		3	3-2	
4 キャノン川崎	0-③	0-③	1-②		0-③	②-1		●5	1-4	
5 三菱自動車(A)	②-1	③-0	②-1	③-0		③-0		1	5-0	
6 ENEOS	0-③	1-②	1-②	1-②	0-③			●6	0-5	

女子リーグ 2部

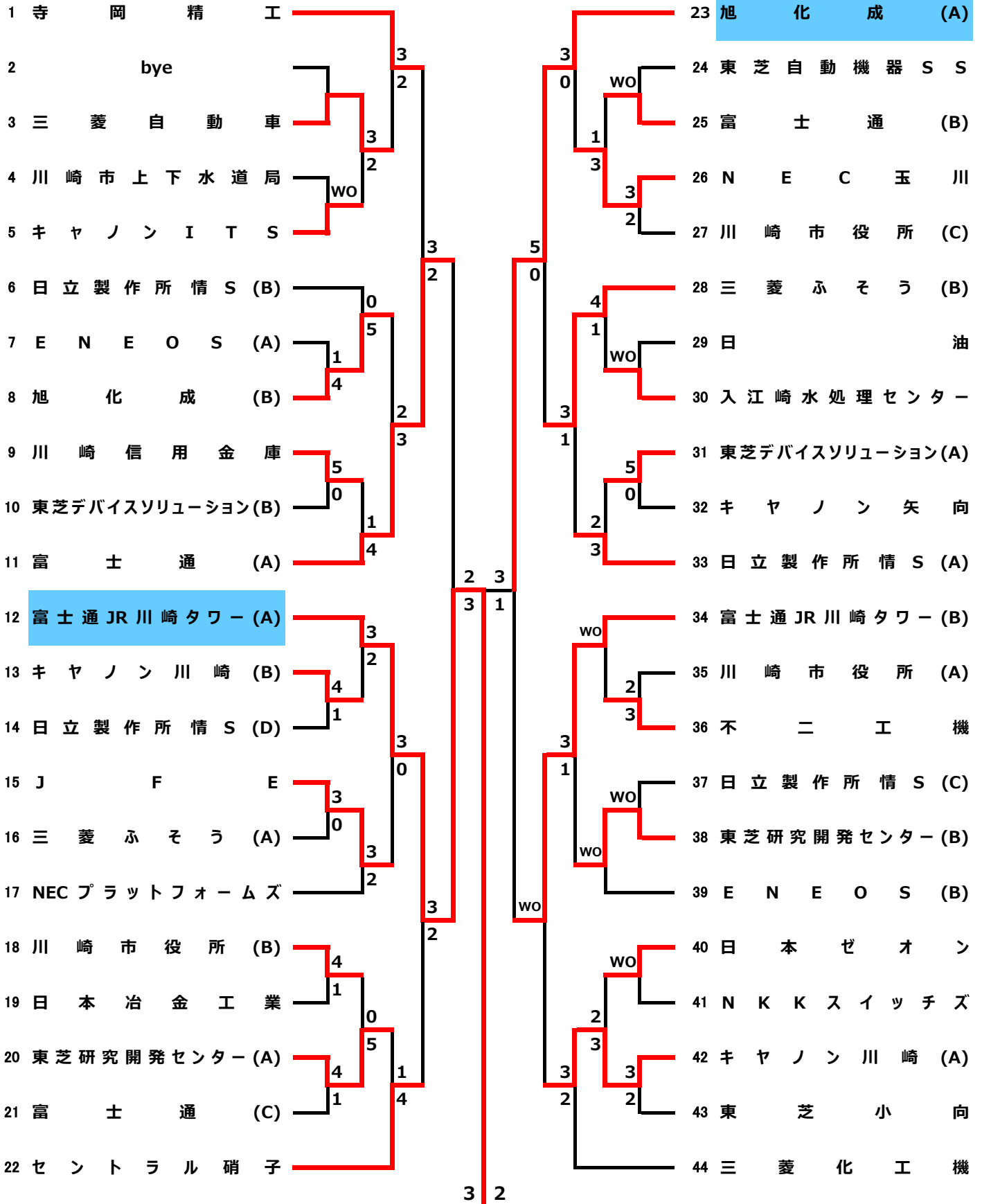
チ-ム名	日立製作所 情S	川崎市役所(B)	三菱ふそう	川崎市役所(C)	日油	川崎信用金庫		順位	勝率	勝*イント
1 日立製作所 情S		②-1	③-0	②-1	-	0-③		○2	3-1	
2 川崎市役所(B)	1-②		②-1	②-1	-	0-③		3	2-2	
3 三菱ふそう	0-③	1-②		②-1	-	0-③		4	1-3	
4 川崎市役所(C)	1-②	1-②	1-②		-	0-③		●5	0-4	
5 日油	-	-	-	-		-		-	-	-
6 川崎信用金庫	③-0	③-0	③-0	③-0	-			○1	4-0	

女子リーグ 3部

チ-ム名	キャノン矢向	NEC玉川(B)	NEC玉川(A)	富士通JR川崎タワー	味の素(B)	三菱自動車(B)	東芝小向	順位	勝率	勝*イント
1 キャノン矢向		②-1	②-1	0-③	②-1	③-0	1-②	4	3-3	
2 NEC玉川(B)	1-②		②-1	1-②	②-1	②-1	0-③	3	4-2	
3 NEC玉川(A)	1-②	1-②		1-②	③-0	②-1	0-③	5	2-4	
4 富士通JR川崎タワー	③-0	②-1	②-1		③-0	③-0	②-1	○1	6-0	
5 味の素(B)	1-②	1-②	0-③	0-③		③-0	0-③	6	1-5	
6 三菱自動車(B)	0-③	1-②	1-②	0-③	0-③		0-③	7	0-6	
7 東芝小向	②-1	③-0	③-0	1-②	③-0	③-0		○2	5-1	

第140回 川崎市実業団対抗テニス・男子B級 トーナメント表

① ② ③ QF SF F SF QF ③ ② ①

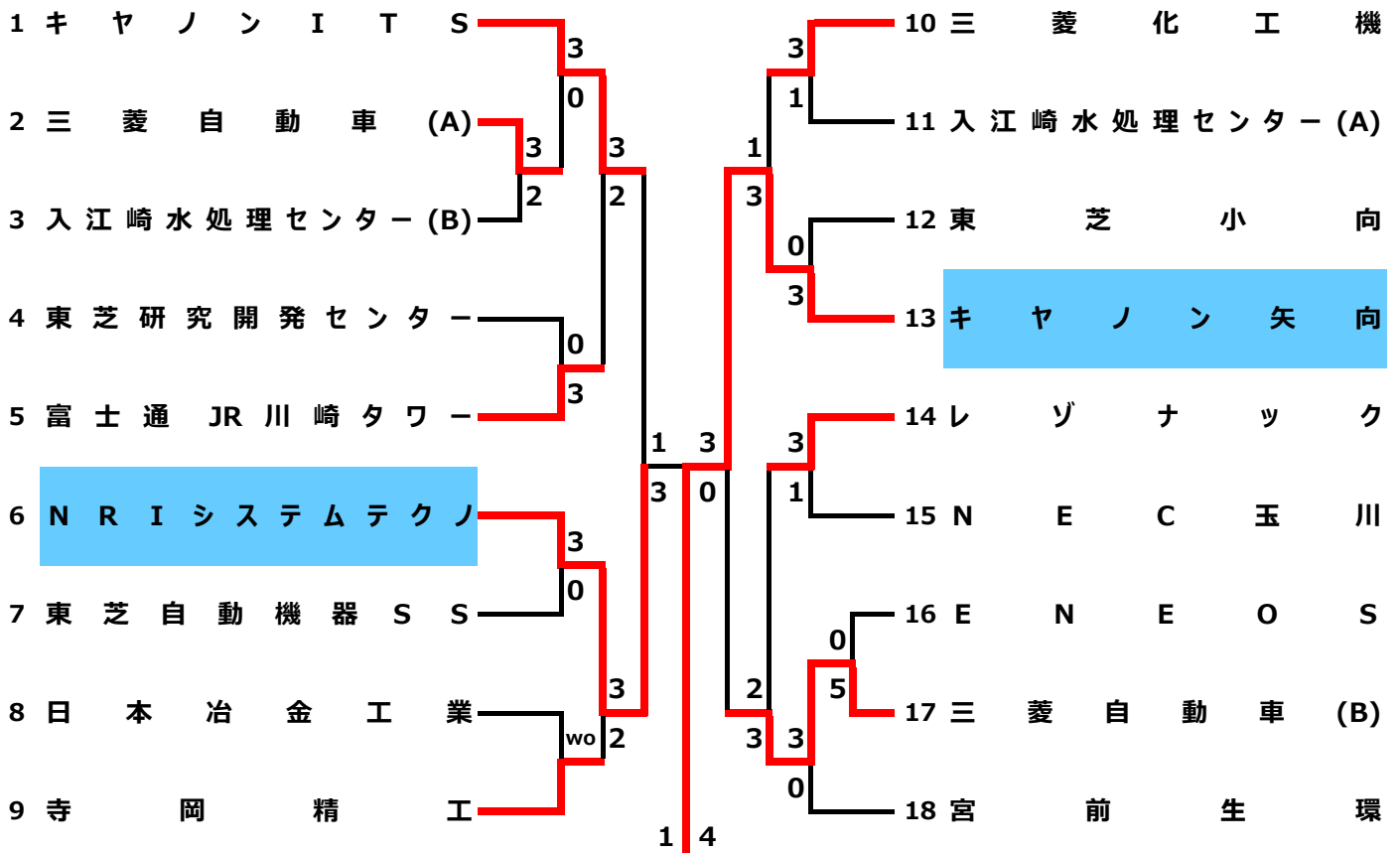


優勝：富士通川崎JRタワー (A)

準優勝：旭化成 (A)

第140回川崎市実業団対抗テニス・男子C級 トーナメント表

① ② QF SF F SF QF ② ①



優勝 キヤノン矢向

準優勝 NRIシステムテクノ

川崎市実業団対抗テニス大会歴代優勝チーム一覧

年度	リーグ	トーナメント	B級リーグ 1部	B級トーナメント	C級トーナメント	女子リーグ 1部	女子トーナメント
89. 秋	第1回	68	日本道路公団	東芝小向	日本エーカー(A)	川崎市役所	日電中研(A)
90. 春	2	69	日本道路公団	日本道路公団	県立川崎高校	川崎市役所	川崎化成(A)
秋	3	70	日本道路公団	三菱石油(A)	日本触媒	富士通	富士通(A)
91. 春	4	71	日本道路公団	県立川崎高校	日立造船	実中研	東芝タカダイ(A)
秋	5	72	東芝小向	日立造船	東電川崎火力	富士通(A)	NKK(A)
92. 春	6	73	日本AMP	NKK	日立システム研	川崎市役所	日電アイシーマイコン
秋	7	74	東芝小向	東電川崎火力	日本道路公団	富士通(A)	日立情報システム
93. 春	8	75	日本AMP	日本道路公団	日立情報システム	川崎市役所	日電中研(A)
秋	9	76	東芝小向	日通工(A)		富士通	川崎市役所(A)
94. 春	10	77	三菱自工(A)	池 貝	日本道路公団	日立製作所システム	味の素(A)
秋	11	78	東芝小向	日立製作所システム	鋼管機械工業	日立製作所システム	三菱化工機
95. 春	12	79	三菱自工(A)	鋼管機械工業	ライオン	富士通	NEC玉川
秋	13	80	日通工	東芝柳町	JXエネルギー川崎	東芝堀川町	NECアイシーマイコン
96. 春	14	81	日通工	ライオン	川崎市水道局	東芝川崎	富士通(A)
秋	15	82	三菱自工(A)	NEC中研(A)	ゼオンセンター	日立製作所システム	山下歯車技研
97. 春	16	83	三菱自工(A)	松下技研(B)	日本ユニカー	日本道路公団	松下技研
秋	17	84	県立川崎高校	東電高津工	NEC玉川(A)	NEC・中研	東芝研究開発センター
98. 春	18	85	県立川崎高校	NEC玉川(A)	富士通ゼネラル(A)	日本道路公団	日本開閉器工業
秋	19	86	県立川崎高校	日本冶金工業	川崎市役所(A)	富士通(A)	富士通(A)
99. 春	20	87	NEC・HE	川崎市役所(B)	日石化学・浮島	富士通(A)	東芝研究開発センター
秋	21	88	NEC・中研	日石化学・浮島	山下歯車技研	富士通(A)	川崎市役所(A)
00. 春	22	89	東電川崎火力	ゼオンセンター	東芝原研	富士通(A)	三菱化工機
秋	23	90	日立金融流通グループ	山下歯車技研	川崎市役所(B)	富士通(A)	川崎市役所(A)
01. 春	24	91	日本酸素	日本開閉器工業(A)	関東自動車学校	日本道路公団	味の素(A)
秋	25	92	日本酸素	寺岡精工(株)	東燃ゼネラル石油	旭化成	東電高津工
02. 春	26	93	東電川崎火力	日本道路公団	日立金融流通グループ(A)	旭化成	東芝研究開発センター(A)
秋	27	94	東電高津工	日本鋼管病院	川崎市役所(D)	旭化成	富士通(A)
03. 春	28	95	東電川崎火力	寺岡精工(株)	日立システム研	旭化成	日本鋼管病院
秋	29	96	川崎市役所(A)	NEC・玉川(A)	NEC・玉川(C)	旭化成	NEC・中研(A)
04. 春	30	97	東電川崎火力	NEC・玉川(D)	川崎市水道局	日本道路公団	富士通(B)
秋	31	98	川崎市役所(A)	キャノン玉川(A)	東芝マイクロエレクトロニクス(C)	旭化成	東芝マイクロエレクトロニクス
05. 春	32	99	(株)日本開閉器工業	NEC・玉川(C)	(株)日本鑄造	旭化成	三井住友銀行
秋	33	100	(株)日本開閉器工業	川崎信用金庫	キャノン玉川(A)	旭化成	東電高津
06. 春	34	101	富士通(B)	川崎市水道局(A)	キャノン溝の口(A)	旭化成	キャノン玉川
秋	35	102	東電高津工	NEC・玉川(A)	キャノン溝の口	マイクロエレクトロニクスアンプ	日立システム研
07. 春	36	103	NEC 玉川(B)	日立製作所 情S	三菱自動車	旭化成	川崎市小学校教員
秋	37	104	NEC 玉川(B)	キャノン矢向(C)	出光ルブ	富士通(B)	東電高津
08. 春	38	105	NEC 玉川(B)	三菱自動車	キャノン矢向(A)	富士通(B)	川崎市役所(A)
秋	39	106	キャノン矢向(A)	キャノン矢向(A)	三菱自動車	マイクロエレクトロニクスアンプ	日立製作所 情S
09. 春	40	107	マイクロエレクトロニクスアンプ	富士通(B)	東芝マイクロエレクトロニクス(A)	NEC・玉川	NEC玉川(B)
秋	41	108	キャノン矢向(A)	川崎市役所(B)	富士通(A)	NEC・玉川(A)	東芝マイクロエレクトロニクス

川崎市実業団対抗テニス大会歴代優勝チーム一覧

年度	リーグ	トーナメント	B級リーグ 1部	B級トーナメント	C級トーナメント	女子リーグ 1部	女子トーナメント	
10.春	42	109	キャノン矢向(A)	キャノン矢向	日本ゼオン(B)	東電高津	NEC玉川(A)	
秋	43	110	キャノン矢向(A)	東燃ゼネラル石油(A)	キャノン溝の口	東電高津	川崎市役所(B)	
11.春	44	111	キャノン矢向(A)	J F E	昭和電工川崎	NEC・玉川(A)	日立システム研(A)	
秋	45	112	キャノン矢向(A)	富士通(B)	東燃ゼネラル石油	JAセレサ川崎	キャノン矢向	
12.春	46	113	キャノン矢向(A)	東芝研究開発センター(A)	日本ユニカー	味の素	キャノン溝の口	
秋	47	114	キャノン矢向(A)	川崎信用金庫	日立製作所 情S (B)	川崎市役所(B)	三菱自動車	
13.春	48	115	JX日鉱日石エネルギー川崎	日立製作所 情S (E)	JAセレサ川崎	キャノン矢向	味の素(C)	
秋	49	116	J F E(A)	川崎市上下水道局(A)	富士通(C)	富士通(A)	NEC玉川(A)	
14.春	50	117	NECインフロンティア	キャノン矢向(B)	東亜石油	味の素	富士通	
秋	51	118	三井住友銀行	東芝小向	キャノン矢向(A)	キャノン矢向	三菱ふそう	
15.春	52	119	J F E(A)	キャノン矢向(C)	富士通SSL(A)	川崎市役所(A)	富士通(A)	
秋	53	120	日本触媒	NRIシステムテクノ	東芝DME川崎(A)	富士通(A)	富士通SSL(A)	
16.春	54	121	日本触媒	川崎市役所(A)	JXエネルギー川崎	川崎市役所(A)	富士通SSL(A)	
秋	55	122	キャノン溝の口(B)	JXエネルギー川崎(B)	東芝研究開発センター(B)	川崎市役所(A)	富士通(A)	
17.春	56	123	川崎信用金庫	日立製作所情S(A)	富士通SSL(A)	味の素(A)	富士通SSL	
秋	57	124	川崎信用金庫	NKKスイッチズ	富士通(A)	富士通(A)	入江崎水処理センター	
18.春	58	125	味の素	JFE	NKKスイッチズ	川崎市役所(A)	富士通(A)	
秋	59	126	川崎信用金庫	富士通SSL(B)	旭化成	川崎市役所(A)	川崎市役所(B)	
19.春	60	127	キャノン川崎(B)	東芝小向(B)	キャノンITS(B)	富士通(A)	富士通SSL	
秋	61	128	キャノン川崎(B)	日油	イグアス	富士通(A)	入江崎水処理センター	
20.春	62	129	新型コロナウイルス感染症拡大により開催中止					
秋	63	130	新型コロナウイルス感染症拡大により開催中止					
21.春	64	131	J F E(A)	イグアス	NKKスイッチズ	川崎市役所(A)	三菱自動車(A)	
秋	65	132	キャノン川崎(B)	日立製作所情S(C)	富士通JR川崎タワー(A)	日立製作所情S(A)	富士通(A)	
22.春	66	133	NECプラットフォームズ	NKKスイッチズ	富士通JR川崎タワー(A)	キャノン矢向	日油	
秋	67	134	三井住友銀行	日立製作所情S(A)	セントラル硝子	日立製作所情S(A)	三菱自動車(A)	
23.春	68	135	旭化成	JAセレサ川崎	川崎信用金庫	NEC玉川(B)	入江崎水処理センター	
秋	69	136	NECプラットフォームズ	三菱化工機(A)	日立製作所 情S	味の素	川崎信用金庫	
24.春	70	137	旭化成	日油	旭化成	味の素	富士通JR川崎タワー	
秋	71	138	イグアス	富士通(A)	寺岡精工	味の素	日油	
25.春	72	139	NECプラットフォームズ	日油	旭化成	味の素	富士通JR川崎タワー	
秋	73	140	旭化成	富士通川崎JRタワー(A)	キャノン矢向	三菱自動車	-	

【第77回(女子第39回)神奈川県実業団A級出場チーム】 '2026.4.現在

(男子リーグ戦)

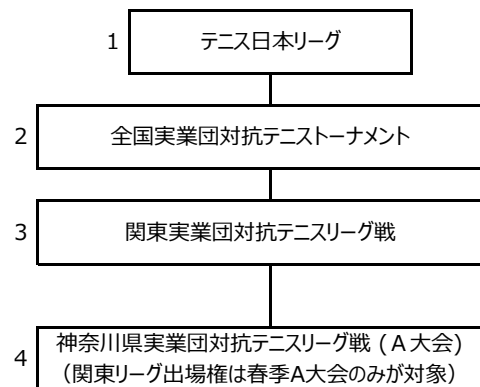
(女子リーグ戦)

- 1部 // JFE(A)
- 2部 //
- 3部 // ENEOS川崎
- 4部 // 富士通
- 5部 // 寺岡精工、川崎市役所、イグアス
- 6部 // 日本酸素HD、JFE(B)
- 7部 //
- 8部 // キャノン矢向
- 9部 // 日立製作所 情S
- 10部 // 東芝R&Dセンター

- 1部 日立製作所 情S
- 2部 NEC玉川

2026年度実業団対抗テニス大会 全国大会出場への道

【A大会】



【神奈川代表チーム】 2025年度出場チームを示す

＜第40回日本リーグ＞	
男子	三菱電機
＜第39回全国実業団：10/3～5実施＞	
男子	なし
女子	なし
＜第40回関東実業団：9/5～7実施＞	
男子	富士フィルムHD（海老名市）：予選3位 座間市役所（座間市）予選3位 神奈川県庁（横浜市）予選4位
女子	横須賀市役所（横須賀市）予選3位

注. 関東大会への派遣チーム選抜方法

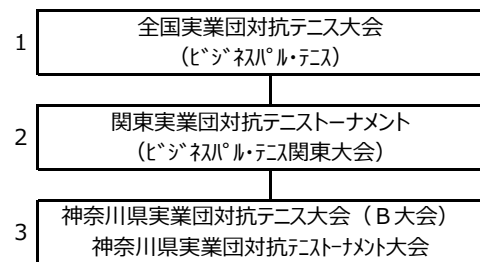
男子 A大会リーグ戦1部の上位3チーム（直前の春季大会）

女子 A大会リーグ戦の上位2チーム（直前の春季大会）

※派遣チーム数は年度により変更される場合があります

	(A) 大会名	主催	開催期間	会場	備考
1	第41回テニス日本リーグ	(財) 日本テニス協会	2026/2 (決勝トーナメント) 2026/1 (第2ステージ) 2025/12 (第1ステージ)	横浜国際プール 横浜国際プール 他 横浜国際プール 他	男子16チーム 女子12チーム
2	第40回全国実業団対抗テニストーナメント	(財) 日本テニス協会	2025/10/3～5	広島県 広島広域公園テニスコート	男子16チーム 女子16チーム
3	第41回関東実業団対抗テニスリーグ戦	関東テニス協会	2025/9/5～7	埼玉県 大宮第二公園コート	男子16チーム 女子12チーム
4	男子第78回女子38回県実業団対抗テニスリーグ戦 (A大会)	神奈川県テニス協会	2026/10～1月 2026/4～8月	各社コート	男子60チーム 女子10チーム

【ビジネスパル・テニス】



【神奈川代表チーム】 2025年度出場チームを示す

＜第64回全国実業団対抗テニス・ビジネスパル：2025/8/29-31＞	
男子	イグアス（川崎市） 予選ブロック4位
女子	日立製作所 情S（川崎市） 予選ブロック2位→9-10位
＜第64回関東実業団対抗テニス・ビジネスパル：2025/7/12～13実施＞	
男子	イグアス（川崎市）4位→全国へ Palm税理士法人（藤沢市）9位、大和市役所（大和市）13位
女子	日立製作所 情S（川崎市）2位→全国へ、横浜市役所（横浜市）8位

注. 関東大会への派遣チーム選抜方法

男子 ビジネスパル神奈川県大会の上位3チーム

女子 ビジネスパル神奈川県大会の上位2チーム

※派遣チーム数は年度により変更される場合があります

	(B) 大会名	主催	開催期間	会場	備考
1	第65回全国実業団対抗テニス大会 (ビジネスパル・テニス)	(財) 日本テニス協会	2026/8月21-23	岡山県/浦安総合公園テニスコート 岡山県総合グラウンドテニスコート	男子32チーム 女子24チーム
2	第65回関東実業団対抗テニストーナメント (ビジネスパル・テニス関東大会)	関東テニス協会	2026/7月11-12	栃木県総合運動場	男子20チーム 女子12チーム
3	神奈川県実業団対抗テニストーナメント大会 (男子第21回 女子第8回) (ビジネスパル・テニス 神奈川県大会)	神奈川県テニス協会	2026/3/21～22	横須賀市 大津運動公園TC	男子16チーム 女子8チーム
4	第98回神奈川県実業団対抗テニス大会 (B大会)	神奈川県テニス協会	2025/5/17,18	大和市ゆりの森TC	男子32/女子31
	第99回神奈川県実業団対抗テニス大会 (B大会)		2025/11月末	横浜市長浜公園、新杉田公園、山手公園	男子32/女子32
	男子第76回女子38回県実業団対抗テニスリーグ戦 (A大会)		2025/10～2026/1月	各社コート	男子60/女子8

【各市・町・郡大会】



【川崎市代表チーム】 第98回、第99回大会出場チームを示す

* 第98回神奈川県実業団対抗テニス大会 (B大会)	
・男子	NEC玉川、NECラットフォーム、キャノン矢向(B)、寺岡精工、旭化成
・女子	川崎市役所(A)、富士通、川崎市役所(B)、日立製作所 情S(B)、川崎信用金庫
* 第99回神奈川県実業団対抗テニス大会 (B大会)	
・男子	キャノン川崎、NEC玉川、三菱ふそう、富士通JR川崎タワー、キャノン矢向(B)
・女子	川崎市役所、富士通、キャノン川崎、日立製作所 情S(B)

※男子優勝・準優勝、女子優勝チームは神奈川県実業団対抗テニスリーグ戦 (A大会) に昇格

川崎市テニス協会 令和8年度の行事予定()内の日付は予備日

事業名	開催期日	会場
第71回川崎市民テニス選手権大会(シングルス) 第30回ジュニアシングルス大会	3月21日～6月6日 7月18,19日(高校の部)	市営コート、高校コート
第21回(女子第8回)神奈川県実業団対抗テニストーナメント大会	3月14～15日	横須賀市
第49回全日本都市対抗テニス大会神奈川県予選会への派遣	4月4日,5日	県立スポーツセンター
第48回女子ダブルスワンデーテニス大会(個人戦)	5月14日(5月28日)	市営コート(等々力)
ジュニア育成(テニス教室10回、練習会&試合10回) (通年開催)	4月12日～ 令和9年3月14日	市営コート(マリエ)
宮前スポーツセンターテニス教室	1期～4期:4月～3月	宮前スポーツセンター
第77回神奈川県実業団対抗テニスリーグ戦(A大会)	4月～8月	各社コート
第100回神奈川県実業団対抗テニス大会(B大会)	4月-5月16日、17日	寒川町、平塚市
第34回川崎ソフトボール大会 (兼)ねんりんピック埼玉2026川崎予選会(本大会は11/7 ～11/10)	5月4日(5月12日)	市営コート(等々力)
第141回(第74回リーグ)実業団対抗テニス大会	5月23日～8月1日	市営コート、各社コート
ジュニア育成テニス講習会(中高校生)	6月1日	市営コート(富士見)
神奈川県中学校テニス連盟個人戦(川崎開催)	8月23日	市営コート(富士見)
第49回女子ダブルスワンデーテニス大会(団体戦)	9月3日(9月10日)	市営コート(等々力)
第71回川崎市民総合体育大会テニストーナメント(ダブルス) 第31回ジュニアシングルス大会	8月8日～9月26日 11月3日～(高校の部)	市営コート、高校コート
第78回(女子40回)神奈川県実業団対抗テニスリーグ戦(A大会)	10月～翌年2月	各社コート
川崎市スポーツフェスタ	10月12日	市営コート(等々力)
第142回(第75回リーグ)実業団対抗テニス大会	11月14日～ 令和9年2月20日	市営コート、各社コート
第101回神奈川県実業団対抗テニス大会(B大会)	10月～11月	藤沢市
神奈川県中学校川崎地区大会	11月23日	市営コート(富士見)
神奈川ベテランウインターテニス2026	12月7日～11日	市営コート(富士見)
神奈川オープンジュニアテニス大会	11月28日～12月27日	市営コート(富士見)
川崎市ベテラン2026テニス大会	令和9年2月22日～ 3月1日	市営コート
第20回クラブチーム対抗テニス大会	令和9年2月11日	市営コート(富士見)
第24回市民ミックスダブルステニス大会	令和8年3月13日～ 3月28日	市営コート
第22回(女子第9回)神奈川県実業団対抗テニストーナメント大会	令和9年3月	横須賀市
ジュニア育成事業(春季市内高校団体戦)	令和9年3月26～27日	市営コート(等々力)、各高校

”**嚴重注意**”

大会参加チームの皆さんは次のことを厳守のこと。

1. コート外周辺でのウォームアップを兼ねたテニスの禁止。

*コート周辺は公共の公園になっていますので、家族連れや子供等
多くの人達が利用していますので、非常に危険です。

2. 近年各大会に於いて大会規定に違反しているテニスウェアが
多く見られますので注意。(特にロゴ違反！)

*大会用テニスウェアと練習用ウェアなどの違いに注意してください！

*各チームの責任者が責任を持って確認・指導すること！（指摘されないように！）

3. コート周辺道路への路上駐車は禁止します。

4. 応援者を含め、会場で出たごみは各自が持ち帰ること。

実業団チームは会社の代表として参加していることの意識を持ちましょう。

川崎市テニス協会
実業団委員会