

第62回(市制93周年記念)

川崎市民テニス選手権大会(ダブルス)

第13回小, 中学生テニス大会の部
(兼 神奈川県テニス選手権予選)

ベテランJOP公認対象大会・グレードF1大会



日時 平成29年3/20, 4/1, 29, 5/5, 6, 13, 20, 27
6/3

会場 川崎市営富士見公園テニスコート(砂入り人工芝)

川崎駅よりバス 市営埠頭, 東扇島循環、
殿町行等 労働会館前下車)

川崎市営等々力公園テニスコート(砂入り人工芝)

南武線 武蔵小杉駅下車バス
東横線

市営バス 等々力グランド入口下車
東急バス

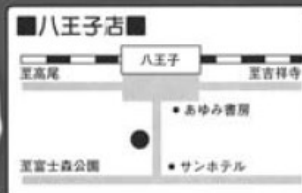
- 注意
1. 大会出場者は注意事項を必ず守って下さい。
 2. 定刻10分前にテニスの出来る服装で届出て下さい。
 3. 試合進行はオーダーオブプレー方式で行います。
放送による選手の呼び出しは行いません。
※試合進行は各自でオーダー表を確認して下さい。
 4. コート付近には駐車出来ません。
(車は有料駐車場を利用して下さい)



主催 川 崎 市
(公財)川崎市スポーツ協会
主管 川 崎 市 テ ニ ス 協 会
後援 川 崎 市 教 育 委 員 会
協賛 (株)アルペンスポーツデポ川崎店



進化 強い者が勝ち残るわけではない
賢い者が勝ち残るわけではない
進化しつづける者が勝ち残るのである。



RACKET SHOP FUJI

- 国分寺店 / 〒185-0021 国分寺市南町3-19-1 ☎042-322-5626
- 吉祥寺店 / 〒180-0004 武蔵野市吉祥寺本町1-7-8 ☎0422-22-8844
- 所沢店 / 〒359-1115 所沢市御幸町6-1 ☎04-2928-0288
- 町田店 / 〒194-0013 町田市原町田6-26-11 ☎042-723-9555
- 八王子店 / 〒192-0904 八王子市子安町4-27-12 ☎042-623-5191
- 川崎店 / 〒212-0012 川崎市幸区中幸町4-50-3 ☎044-541-9555

- 静岡店 / 〒410-0047 沼津市庄栄町13-17 2F ☎055-929-9666
- 川越店 / 〒350-1122 川崎市脇田町6-9 2F ☎049-223-7444
- 立川店 / 〒190-0022 立川市錦町1-8-2 2F ☎042-527-9554
- 赤羽店 / 〒115-0055 北区赤羽西1-28-5 2F ☎03-3900-9554
- 海老名店 / 〒243-0432 海老名市中央1-15-3 3F ☎046-234-9444

<http://www.rsfuji.co.jp/>

大会役員

(順序不同)

名誉会長	福田紀彦				
顧問	齊藤義晴				
	高瀬健二	鴨谷嘉之	菱沼一夫	島田俊夫	
	古川二三夫	野崎耕司			
参大会委員	篠原房高	石原徳昭			
大会副委員	花木内敬雄				
委員	高津原洋一郎	鈴木保美	加倉井浩一		
	田辺雅章	伊藤孝光	原賢次	村田眞吾	
	田中一州	奥山誠二	和田雅夫	税田桂子	
	上田巖	松田ゆき子	清水幸雄	高橋龍二	
	石井悦子	鈴木敏昭	中島伸介	秋山武信	
	金子和代	矢田部弘	石井康雅	小島敬史	
	野村寛	石井昭一			

トーナメント

ディレクター	田中一州
レフリー	和田雅夫
アシスタントレフリー	高橋龍二
コートレフリー	京浜クラブ、SPC

大会運営方法および注意事項(小中学生の部の注意事項はP.30)

1. 年齢別種目はベテランJOP公認対象大会グレードF1大会です。
2. 選手は定刻10分前迄に**試合のできる服装**で本部に出席を届けてください。指定された時刻までに届け出のないときは棄権とみなします。出場選手のウェアはテニスウェアとします。**一般もベテラン同様のウェア基準とします。ベテラン同様とは、ウインドブレーカーのパンツ(長ズボン)は可とします。上着は不可です。**
(メーカーロゴ等で警告を受けないよう留意してください。また、フェイスマスクの着用は認めておりません。)
3. 登録選手の変更は認めません。
4. 予選は8ゲームマッチ(タイブレーク方式)、本戦1回戦より3セットマッチ(タイブレーク方式)、年齢別種目はSFより3セットマッチ(タイブレーク方式)とします。全ての種目セミアドバンテージ方式(2回目のデュース時にノーアドとなります。)となります。但し、日程・会場の都合により変更することがあります。
5. 審判はセルフジャッジとします。(決勝にはソロチェアアンパイアを付ける事があります。)
6. ウォームアップはサービス6球とします。但し、全種目SFから3分以内とします。
7. 使用ボールはダンロップ(黄)とし、本部より支給します。使用球は敗者に差し上げます。お持ち帰り下さい。
8. 試合進行はオーダーオープンプレー方式で行ないます。放送による選手の呼び出しは行ないません。試合進行は各自でオーダー表を確認して下さい。
9. 予選ブロック勝者には本戦出場権を与えます。また、予選ブロックファイナリストには、ラッキールーザーの資格を与えます。
10. 予選ブロック決勝終了後、勝者は本戦ドロー配置の抽選を行います。またラッキールーザーは本戦出場の優先順位の抽選を行います。ラッキールーザーは本戦1R当日、最初の試合の開始20分前までに受付をして下さい。
11. 原則として各種目1～3位を表彰します。但し、11組以下の種目の表彰は1, 2位, 5組以下の種目の表彰は1位とします。無断欠場は表彰の対象となりません。欠場の連絡は「種目・ドローNo.・氏名・所属・連絡先・欠場理由」を記入の上、下記宛にFAX, またはメールにて連絡下さい。JOP対象種目参加者の無断欠場はペナルティの対象となります。(FAX:044-266-8528 E-mail:shimintaikai@kawasaki-tennis.jp)
12. 天候、その他試合の有無不明のときは一旦定刻迄にコートに集合して下さい。(団体、個人への日程変更の連絡はしません)
13. 試合延期の場合は、各コート、および協会ホームページ(HP)<http://www.kawasaki-tennis.jp/>と協会連絡用掲示板<http://kawasakitennis.blog.fc2.com/>に掲示します。
(協会ホームページ(HP)からもリンクがあります。携帯電話からも参照可能です。)
電話による問い合わせはしないで下さい。HPへの提示は連絡用掲示板に当日、HPには当日より数日後掲載(3日目～)になります。
雨天等で順延の際は、小中学生含め、全ての種目で日程変更が生じる事がありますのでご注意下さい。
14. 本大会は「テニスルールブック2016」の規定を適用します。
15. 注意事項については各団体の責任者より出場者に徹底させて下さい。
16. 駐車場はありません。有料駐車場を利用下さい。
17. 公園事務所への問合せは一切禁じます。
18. 選手各自のゴミの持ち帰りをお願いします。
19. 出場者は傷害保険に加入しております。
20. **本大会の優勝、準優勝(一般B4)の入賞者は中野杯川崎室内テニス選手権大会に推薦します。**
21. 参加選手の本部室立入はドロー確認、問合せ確認等以外での立入はご遠慮下さい。

平成29年度の行事予定(主催、主管行事)

事業名	開催期日	会場
第40回都市対抗県大会派遣	4月8,9日	横須賀、三浦、藤沢
ジュニア育成(テニス教室10回、練習会&試合10回)		
上期	4月16日～9月17日	市営コート(マリエン)
下期	10月8日～3月18日	
2017川崎マリエンカップジュニアオープンテニス大会	7月31日～8月8日	市営コート(マリエン)
K. S. Dジュニアテニス教室	4月より、毎週月、水、金	東住吉小学校 平間小学校
宮前スポーツセンターテニス教室(仮称)	4月より	宮前スポーツセンター
第62回川崎市民テニス選手権大会(ダブルス)&(高校の部)	3月20日～6月3日	市営、高校コート
第13回小中学生テニス大会	6月4日(高校の部)	
第31回女子ダブルスワンデーテニス大会(個人戦)	4月20日(4月27日)	市営コート(等々力)
川崎市長杯「ねんりんピック秋田2017」選考会 (本大会は9/9～9/12)	5月6日(5月10日)	市営コート(等々力)
(兼)第18回川崎グランドシニアテニス大会		
第123回実業団対抗テニス大会	5月28日～8月6日	市営、各社コート
神奈川オープンベテラン2016テニス大会(川崎開催)	6月12日～16日	市営コート(富士見)
第15回加盟団体交流テニス大会	7月29日	市営コート(富士見)
ジュニア育成テニス講習会(中高校生)	7月17日	市営コート(等々力)
神奈川県中学校新人テニス大会(川崎開催)	8月24日	市営コート(等々力)
第62回川崎市民総合体育大会テニストーナメント(シングルス)&(高校の部)	8月19日～11月5日	市営、高校コート
第14回小中学生テニス大会	11月5日(高校の部)	
第32回女子ダブルスワンデーテニス大会(団体戦)	9月12日(9月26日)	市営コート(富士見)
市民健康デーテニス教室&テニスの日テニス教室	9月23日	市営コート(等々力)
第19回川崎グランドシニアテニス大会	11月15日(11月22日)	市営コート(等々力)
体育の日テニス教室	10月9日	市営コート(富士見)
第32回レディース川崎テニス大会	10月24日～26日(11/7)	市営コート(等々力)
神奈川ベテランミックステニス大会2017(川崎開催)	11月4日～11日	市営コート(マリエン)
第124回実業団対抗テニス大会	10月28日～2月24日	市営、各社コート
第13回クラブチーム対抗テニス大会 (兼)クラブ対抗テニス大会(県大会予選会)	11月23日	市営コート(富士見)
川崎地区中学校新人テニス大会(川崎開催)	11月23日	市営コート(等々力)
神奈川オープンベテランウインター2017(川崎開催)	12月2日～8日	市営コート(富士見、マリエン)
第15回市民ミックスダブルス大会	H30年2月24日～3月17日	市営コート
第27回中野杯川崎室内テニス大会	H30年3月23日～25日	川崎市とどろきアリーナ
ジュニア育成事業(春季市内高校団体戦)	H30年3月27,28日	市営コート(富士見)各高校
第63回市民総合テニス大会(シングルス)&(高校の部)	H30年3月21日～	市営コート

日 程 総 括 表

月 日	コート	富 士 見 コ ー ト	等 々 力 コ ー ト
3月20日	(月・祝)	一般男子 1～2R	
4月1日	(土)	一般女子 1～3R 男子35才 1～QF 女子55、60、65才 1～QF	
4月29日	(土・祝)	一般男子 3～4R 男子40才 1～QF 小中学生男子 1～2R	
5月5日	(金・祝)	男子45才 1～3R 男子50、65才 1～2R 男子55、60、75才 1R 男子70才 1R～QF	
5月6日	(土)		男子45才 QF 男子50才 3R～QF 男子55才 2R～QF 女子40、45才 1R 女子50才 1～2R ※ねんりんピック川崎市予選同時開催
5月13日	(土)	一般男子本戦 1～2R 一般女子本戦 1～QF 男子60才 2～QF 男子65才 QF	
5月20日	(土)		一般男子本戦 QF～SF 一般女子本戦 SF 男子年齢別全種目 SF 女子年齢別全種目 SF
5月27日	(土)	一般男女本戦 F 男子年齢別全種目 F 女子年齢別全種目 F 小中学生男子 SF～F 小学生女子 リーグ戦	
6月3日	(土)	予備日	
6月4日	(日)	高校生の部	

※ 上記日程は市営コートがキープされている日程です。

日程不足(雨天等で)の時はクラブコート等を借用し運営します。

日 程 表 (1)
富 士 見 コ ー ト

コート

3月20日 (月・祝)	一般男子							
9:00	1R 2-87							
9:45		2R 1-30						
10:30		31-60						
11:15		61-96						
12:00	1R 98-183							
12:45		2R 97-126						
13:30		2R 127-156						
14:15		2R 157-192						
15:00								
15:45								

コート

富 士 見 コ ー ト

4月1日 (土)	男子35才	一般女子		女子55才	女子60才	女子65才	
9:00		1R 3-28					
9:45		29-48					
10:30		49-64	2R 1-8				
11:15			2R 9-48				
12:00	1R 1-8		2R 49-64	3R 1-8			
12:45	1R 9-16			3R 9-48			
13:30	QF 1-8			3R 49-64	1R 2-11	1R 2-11	1R 2-3
14:15	QF 9-16					QF 1-12	
15:00				QF 1-12			QF 1-12
15:45							

コート

富 士 見 コ ー ト

4月29日 (土)	一般男子	男子40才		小学生男子	中学生男子		
9:00	3R 1-60						
9:45	3R 61-120						
10:30	3R 121-168	4R 1-24					
11:15	3R 169-192	4R 25-96					
12:00		4R 97-168	1R 2-11				
12:45		4R 169-192	1R 14-23	1R 2-11			
13:30			2R 1-12	2R 1-12	1R 2-11		
14:15			2R 13-24		2R 1-12		
15:00			QF 1-24				
15:45							
16:15							

日 程 表 (2)

コート

富士見コート

5月5日 (金・祝)	男子45才	男子50才	男子55才	男子60才	男子65才	男子70才	男子75才	
9:00					1R 2-23	1R 3-14		
9:45	1R 2-48		1R 2-23	1R 2-3			1R 1-4	
10:30					2R 1-18	QF 1-16		
11:15	2R 1-24				2R 19-24			
12:00	2R 25-48							
12:45		1R 2-33						
13:30	3R 1-48	1R 34-47						
14:15		2R 1-30						
15:00		2R 30-48						
15:45								

コート

等々力コート

5月6日 (土)	男子45才	男子50才	男子55才	女子40才	女子45才	女子50才		ねんりんピック
9:00					1R 1-8			
9:45				1R 3-6		1R 2-3		ねんりんピック 川崎市予選 6面使用
10:30								
11:15						2R 1-18		
12:00	QF 1-24					2R 19-24		ねんりんピック 川崎市予選 4面使用
12:45	QF 25-48	3R 1-24						
13:30		3R 25-48	2R 1-12					
14:15			2R 13-24					
15:00		QF 1-48	QF 1-12					
15:45			QF 13-24					

コート

富士見コート

5月13日 (土)	一般男子本戦	一般女子本戦	男子60才	男子65才				
9:00	1R 1-20							
9:45								
10:30	1R 21-32	1R 1-8						
11:15								
12:00	2R 1-20	1R 9-16						
12:45								
13:30	2R 21-32	QF 1-8	2R 1-15					
14:15			2R 16-24					
15:00		QF 9-16	QF 1-24	QF 1-24				
15:45								

日 程 表 (3)
等 々 力 コ ー ト

コート

5月20日 (土)	一般男子本戦	一般女子本戦	男子35,40才	男子45,50,55,60才	男子65,70才	女子40,45才	女子50,55才	女子60,65才
9:00	QF 1-32	SF	SF					
9:45								
10:30				SF				
11:15	SF							
12:00					SF	SF		
12:45							SF	SF
13:30								
14:15								
15:00								
15:45								

コート

富 士 見 コ ー ト

5月27日 (土)	一般男女本戦	男子35,40,45才	男子50,55,60才	男子65,70,75才	女子40,45,55才	女子60,65才	小中学生男子	小学生女子
9:00	F	F	F					
9:45								
10:30				F	F	F		
11:15								
12:00							SF	リーグ戦
12:45							F	
13:30								
14:15								
15:00								
15:45								

コート

富 士 見 コ ー ト

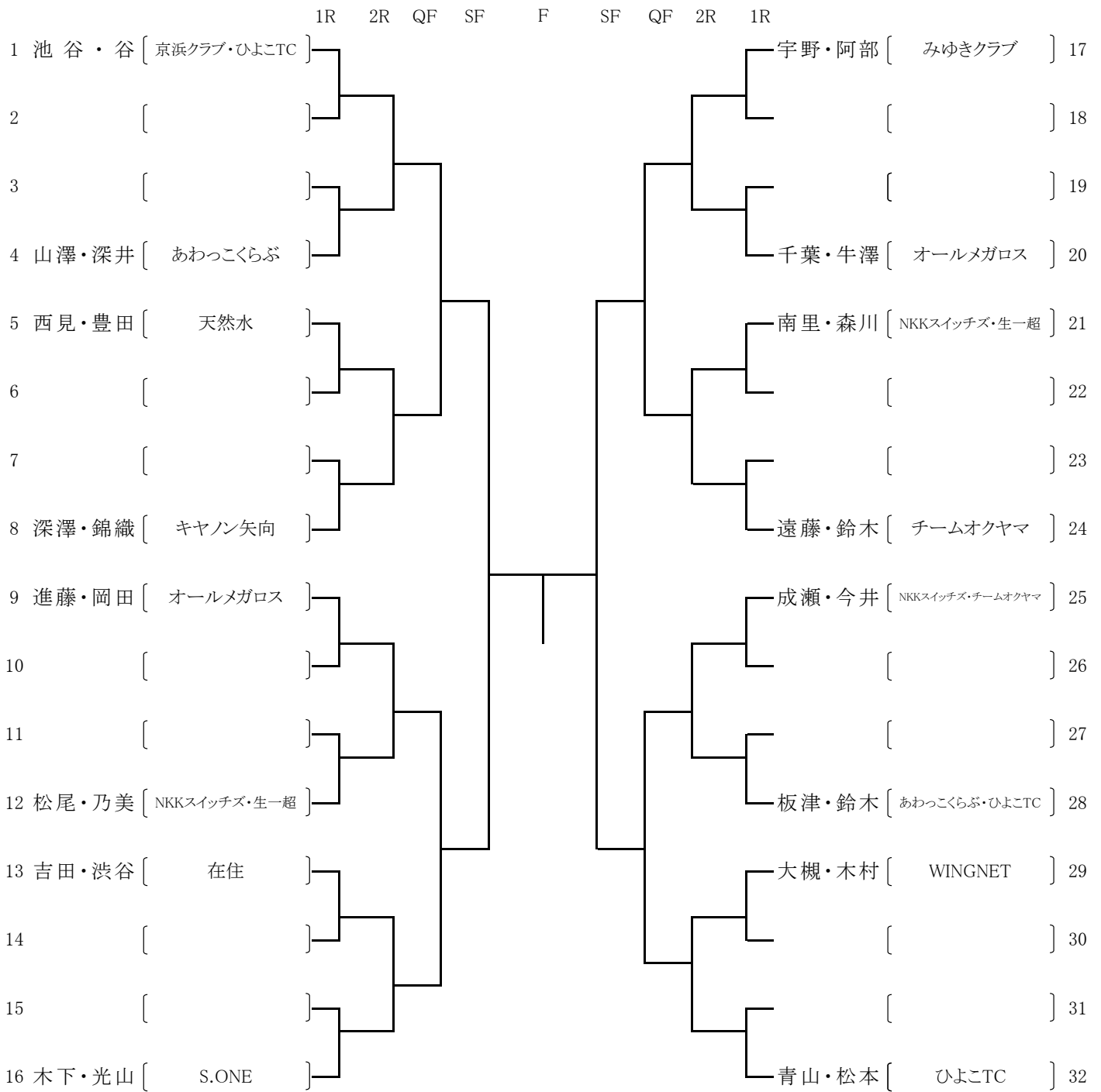
6月3日 (土)	予備日
----------	-----

コート

富 士 見 コ ー ト

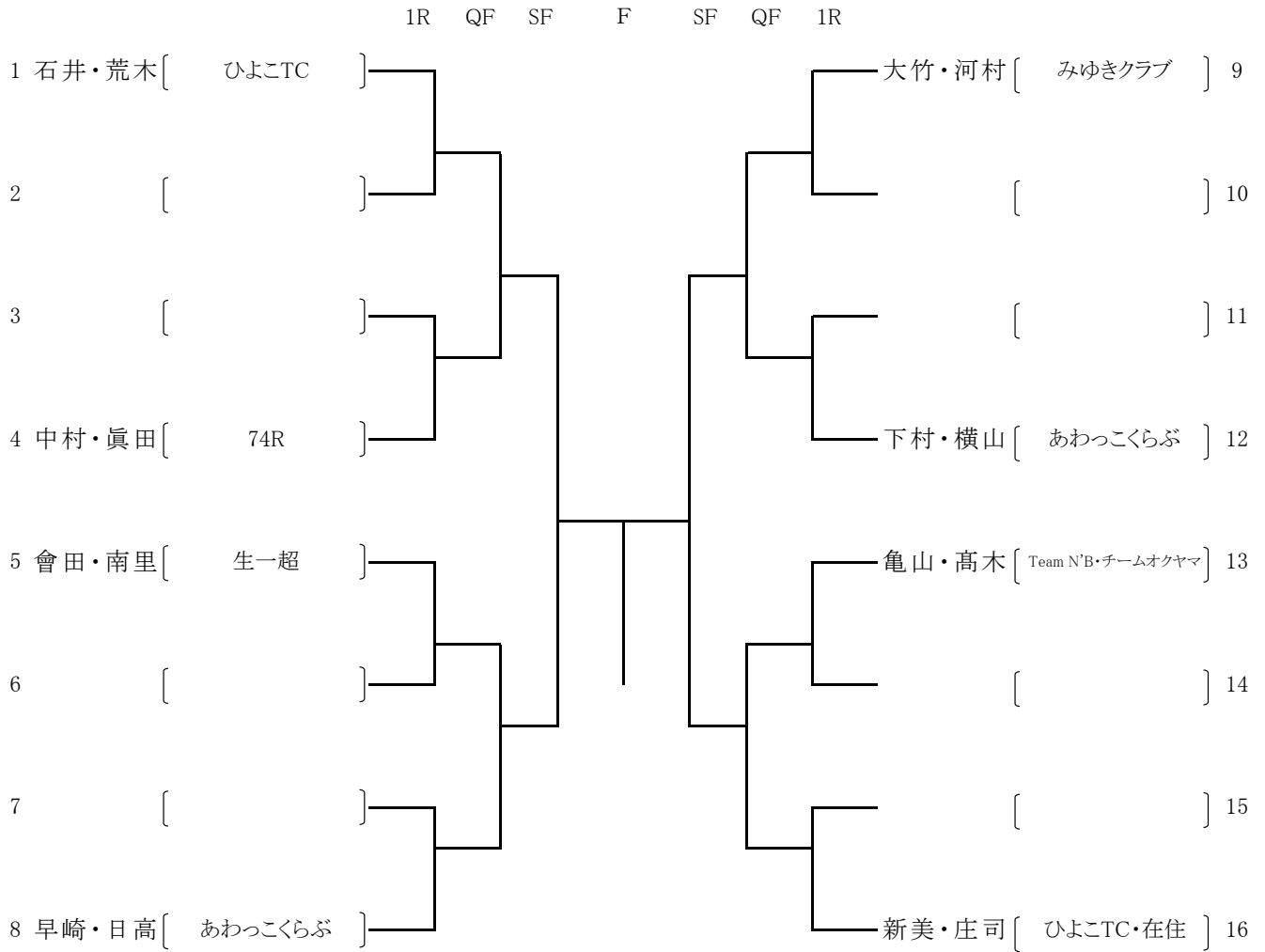
6月4日 (日)	高校の部
----------	------

男 子 本 戦



- | | | | | | | |
|---------|-------|--------------------|---|-------|-------|-----------------|
| 第 1 シード | 池谷・谷 | (京浜クラブ・ひよこTC) |) | 9~ 16 | 西見・豊田 | (天然水) |
| 第 2 シード | 青山・松本 | (ひよこTC) |) | | 板津・鈴木 | (あわっこくらぶ・ひよこTC) |
| 3 ~ 4 | 遠藤・鈴木 | (チームオクヤマ) |) | | 千葉・牛澤 | (オールメガロス) |
| | 進藤・岡田 | (オールメガロス) |) | | 松尾・乃美 | (NKKスイッチズ・生一超) |
| 5 ~ 8 | 木下・光山 | (S.ONE) |) | | 大槻・木村 | (WINGNET) |
| | 宇野・阿部 | (みゆきクラブ) |) | | 山澤・深井 | (あわっこくらぶ) |
| | 成瀬・今井 | (NKKスイッチズ・チームオクヤマ) |) | | 吉田・渋谷 | (在住) |
| | 深澤・錦織 | (キャノン矢向) |) | | 南里・森川 | (NKKスイッチズ・生一超) |

女 子 本 戦



- 第 1 シード 石井・荒木 (ひよこTC)
- 第 2 シード 新美・庄司 (ひよこTC・在住)
- 3 ~ 4 會田・南里 (生一超)
- 下村・横山 (あわっこくらぶ)
- 5 ~ 8 早崎・日高 (あわっこくらぶ)
- 亀山・高木 (Team N'B・チームオクヤマ)
- 大竹・河村 (みゆきクラブ)
- 中村・眞田 (74R)

一般男子 (予選) (1)

(A)

(B)

		1R 2R 3R 4R	4R 3R 2R 1R			
1	佐藤・塩原	生一超	}	福本・田中	WAFU・チームオクヤマ	13
2	土田・義澤	在住		谷口・中田	日本触媒	14
3	杉山・竹内	NECプラットフォームズ		島田・石川	在住	15
4	藤崎・小坂	JXエネルギー		五十川・阿部	東芝マイクロ	16
5	BYE			BYE		17
6	田中・土川	チームオクヤマ		佐藤・斎藤	寺岡精工	18
7	夏目・福島	生一超		池田・三田	東芝小向	19
8	BYE			BYE		20
9	吉川・吉川	三菱ふそう		名波・山本	のんなさい	21
10	小林・西澤	サムズアップ		水野・佐藤	JFEプラントエンジニア	22
11	BYE			西村・渡辺	在住	23
12	八重澤・稲木	東芝研究開発		嶋田・宮崎	キャンノン矢向・在勤	24

一般男子 (予選) (2)

(C)

(D)

		1R 2R 3R 4R	4R 3R 2R 1R			
25	山口・蛭川	チームオクヤマ	}	長井・野原	みゆきクラブ	37
26	岩戸・中島	日本ブチル		子守・保科	在住	38
27	小島・谷	在住		田中・亀澤	NUC	39
28	阪野・山田	キャンノン矢向		石渡・森岡	在住・チームオクヤマ	40
29	BYE			BYE		41
30	日比野・桑原	JXエネルギー		石井・甕川	あわっこくらぶ	42
31	佐々木・土屋	登戸サンライズ		野口・藤井	京浜クラブ	43
32	BYE			BYE		44
33	玉尾・室井	のんなさい		萱森・中野	富士通・チームオクヤマ	45
34	林・達見	日立製作所情S		相澤・宮本	NEC玉川・在住	46
35	BYE			BYE		47
36	榎本・佐藤	みゆきクラブ		松本・伊藤	在勤・在住	48

一般男子 (予選) (3)

(E)

(F)

		1R 2R 3R 4R	4R 3R 2R 1R			
49	長田・山口	京浜クラブ	}	小寺・長尾	日立製作所情S・在住	61
50	内田・内田	在住		伍賀・三井	在勤	62
51	松本・本多	サムズアップ・在住		新井・平	TKSテニスクラブ	63
52	上野・上野	チームオクヤマ		十亀・三原	チームオクヤマ・在住	64
53	BYE				BYE	65
54	藤島・菊岡	富士通		吉村・中島	ひよこTC	66
55	石崎・板尾	あわっこくらぶ		長屋・江藤	在勤・チームオクヤマ	67
56	BYE				BYE	68
57	森山・田久保	入江崎水処理センター		中島・戸松	JXエネルギー	69
58	稲岡・細川	日本触媒		麓・竹本	天然水	70
59	BYE		藤田・櫻井	みゆきクラブ	71	
60	鈴木・堤	ひよこTC	佐々木・市川	ひよこTC	72	

一般男子 (予選) (4)

(G)

(H)

		1R 2R 3R 4R	4R 3R 2R 1R			
73	山本・村松	在勤	}	斉藤・山本	天然水	85
74	山梨・阿閉	在勤・在住		山根・今田	在住・在勤	86
75	松井・梶	東亜石油		吉田・鈴木	Club Mint's	87
76	村尾・尾崎	三菱自動車		飯田・橋本	Team N'B	88
77	BYE				BYE	89
78	寺田・中村	天然水		吉原・栗原	富士通	90
79	山縣・賀川	東芝研究開発		岩下・正尾	日本冶金	91
80	BYE				BYE	92
81	高橋・福田	キャノン矢向		寺田・稻田	Club Mint's	93
82	今泉・丸	日立製作所情S		清家・興水	営電	94
83	BYE			BYE	95	
84	森島・中島	生一超	皆川・田中	夢見ヶ崎LTC・京浜クラブ	96	

一般男子 (予選) (5)

(I)

(J)

		1R 2R 3R 4R	4R 3R 2R 1R			
97	千葉・鈴木	ひよこTC	}	桶谷・竹ノ内	富士通	109
98	田中・田澤	在住		木村・三浦	MTC・在住	110
99	菅原・井野	入江崎水処理センター		斎藤・上口	在住	111
100	倉片・田中	日本ゼオン		佐々木・奥山	チームオクヤマ	112
101	BYE			BYE		113
102	大岡・大岡	三井住友銀行・在勤		奈良・片山	東芝研究開発	114
103	鈴木・中村	チームオクヤマ		渕・甲斐	MTC	115
104	BYE			BYE		116
105	河上・生原	NEC玉川・在住		木内・小平	NEC玉川	117
106	川上・辻永	川崎市役所		吉野・吉野	登戸サンライズ	118
107	BYE			近藤・松本	在勤・在住	119
108	島村・高島	百合ヶ丘FTC	四宮・中村	あわっこくらぶ	120	

一般男子 (予選) (6)

(K)

(L)

		1R 2R 3R 4R	4R 3R 2R 1R			
121	宇内・伊藤	ひよこTC	}	指宿・城所	ひよこTC	133
122	井崎・斎藤	日本冶金		横瀬・関山	在住・在勤	134
123	森田・竹内	JXエネルギー		荘田・松本	のんなさい	135
124	濱辺・大原	チームオクヤマ・在住		一瀬・横田	JFEプラントエンジ	136
125	BYE			BYE		137
126	原・安長	富士通九州システムズ		赤土・川原	キャノン矢向	138
127	大角・吉田	営電		田部・飛田	みゆきクラブ	139
128	BYE			BYE		140
129	野村・永田	味の素		余吾・本田	富士通	141
130	鈴木・黒石	在住		神長倉・鶴飼	東亜石油	142
131	BYE			BYE		143
132	竹田・伊藤	登戸サンライズ	水野・小林	在勤	144	

一般男子 (予選) (7)

(M)

(N)

		1R 2R 3R 4R	4R 3R 2R 1R			
145	若林・鍛治	[在勤・在住]	}	内藤・安松	[ひよこTC]	157
146	倉橋・横澤	[在住]		関野・関野	[在住]	158
147	檜山・石川	[日立製作所情S・チームオクヤマ]		松本・土橋	[味の素・日本触媒]	159
148	三島・富依	[のんなさい]		高橋・杉崎	[富士通]	160
149	BYE			BYE		161
150	廣瀬・武井	[NEC玉川]		中島・榎	[スペース川崎インドアTC]	162
151	北田・大杉	[登戸サンライズ]		高田・坂本	[Club Mint's・NEC玉川]	163
152	BYE			BYE		164
153	澤田・宇治原	[Club Mint's]		内山・内山	[チームオクヤマ・在住]	165
154	田村・山本	[東芝マイクロ]		西本・中川	[三菱自動車]	166
155	BYE			本勝・佐藤	[在住]	167
156	中西・根本	[ひよこTC]		常盤・財津	[在住]	168

一般男子 (予選) (8)

(O)

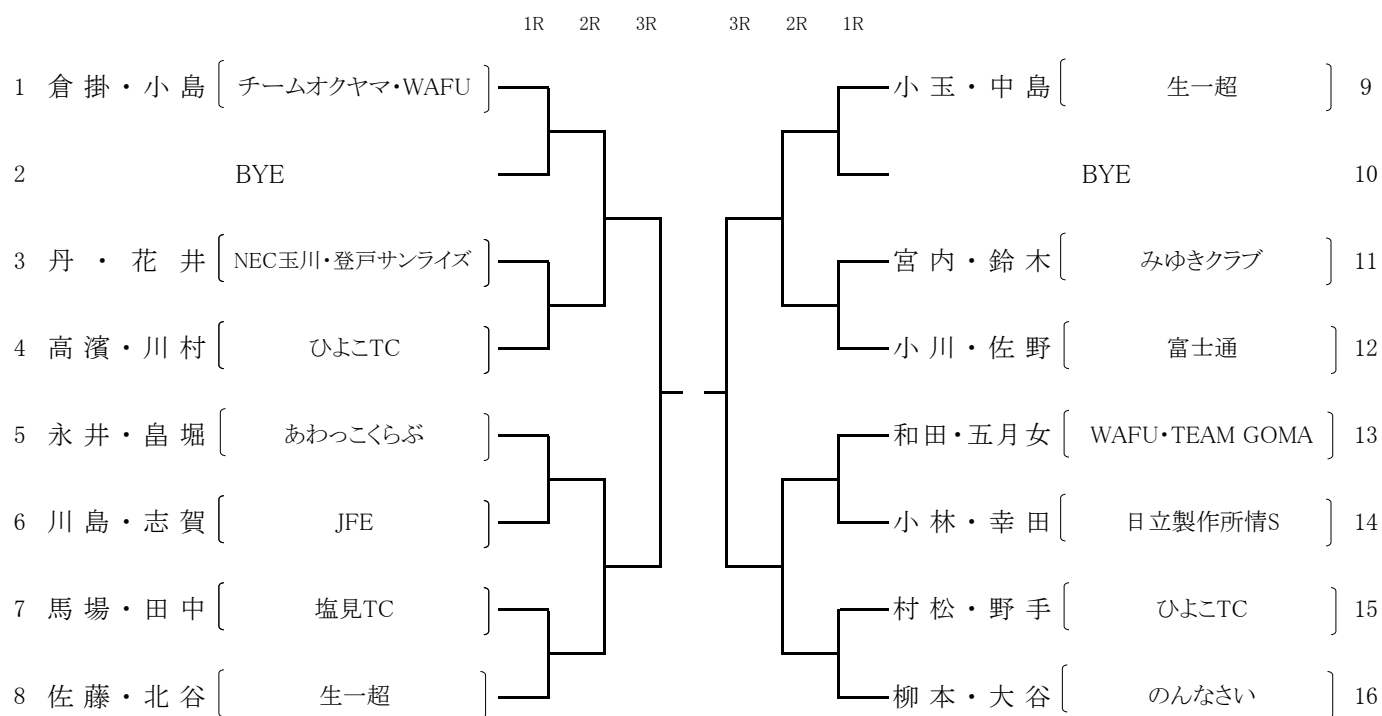
(P)

		1R 2R 3R 4R	4R 3R 2R 1R			
169	小林・弥永	[みゆきクラブ]	}	浅野目・長谷川	[チームオクヤマ]	181
170	斉藤・八木	[在住]		小林・山本	[日本乳化剤]	182
171	岡林・雨森	[サムズアップ]		赤津・園田	[セントラルフィットネス武蔵小杉]	183
172	松岡・赤澤	[チームオクヤマ]		高原・石井	[キヤノン矢向]	184
173	BYE			BYE		185
174	里見・宮本	[登戸サンライズ]		藤田・隅谷	[富士通SSL]	186
175	青木・八島	[ひよこTC]		蒔田・藤澤	[ひよこTC]	187
176	BYE			BYE		188
177	樽茶・金原	[キヤノン矢向・在勤]		松井・畑	[のんなさい]	189
178	近江・渡邊	[日本触媒]		大盛・五十嵐	[在勤]	190
179	奥本・佐藤	[生一超・NKKスイッチズ]		BYE		191
180	塩谷・藤田	[在住・在勤]		松岡・川角	[みゆきクラブ]	192

一 般 女 子 (予 選) (1)

(A)

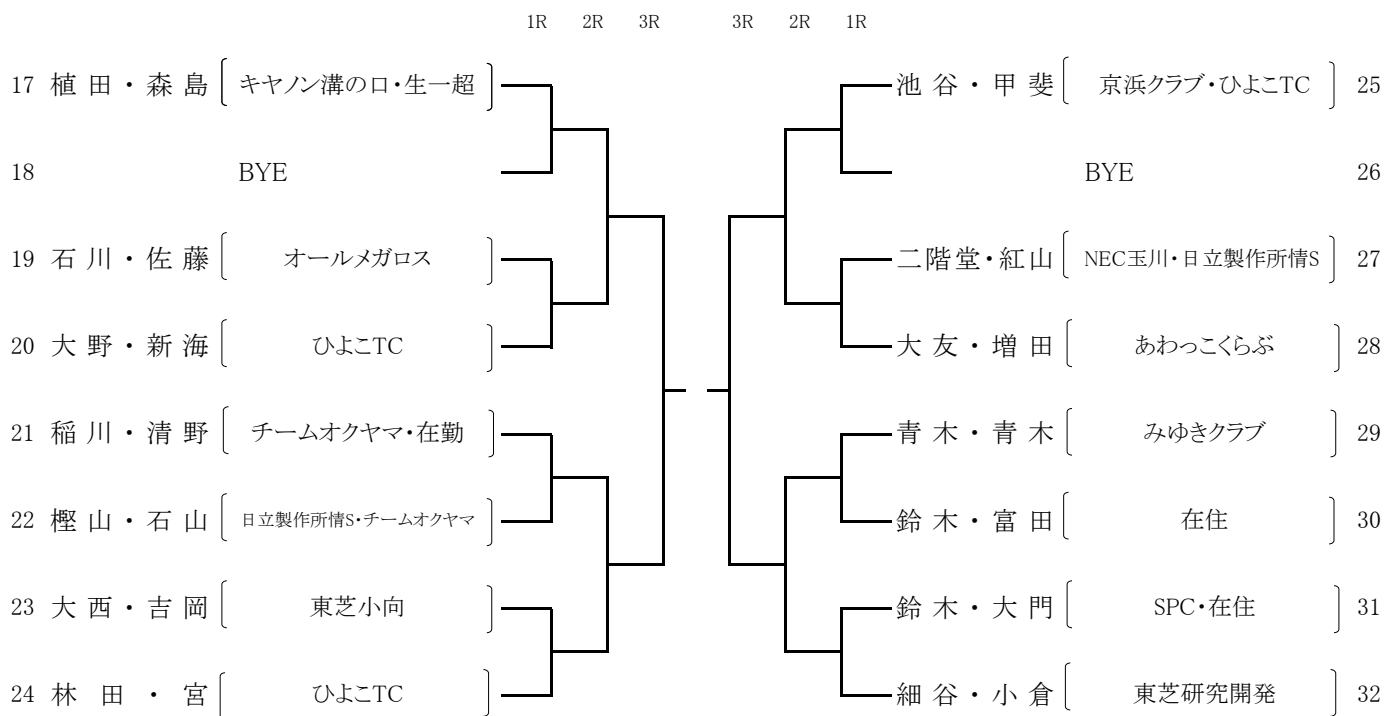
(B)



一 般 女 子 (予 選) (2)

(C)

(D)



一般女子 (予選) (3)

(E)

(F)

		1R	2R	3R	3R	2R	1R		
33	寺内・小林	[ひよこTC]	}	金山・金山	[ひよこTC] 41
34	伊藤・海老沢	[チーム水沢有馬]		中島・親泊	[のんなさい] 42
35	佐々木・中村	[チームオクヤマ]		森・竹花	[NEC玉川] 43
36	日高・山崎	[JXエネルギー]		青木・山本	[オールメガロス] 44
37	香西・広木	[ひよこTC]		石田・村上	[ひよこTC] 45
38	天野・岩谷	[味の素]		松下・米倉	[日立製作所情S] 46
39	北上・伊藤	[みゆきクラブ]		長谷川・松崎	[WAFU・在勤] 47
40	小林・村田	[ひよこTC・在住]		馬庭・中村	[チームオクヤマ・在住] 48

一般女子 (予選) (4)

(G)

(H)

		1R	2R	3R	3R	2R	1R		
49	土屋・藤崎	[ひよこTC]	}	埴原・小坂	[サムズアップ] 57
50	石橋・児玉	[AKI13]		岩本・小北	[SPC・在住] 58
51	林・川角	[みゆきクラブ]		土屋・横原	[在勤・富士通SSL] 59
52	五十嵐・井川	[JXエネルギー]		飯塚・夏	[ひよこTC] 60
53	木村・山崎	[あわっこくらぶ]		鈴木・鈴木	[在住] 61
54	由良・小川	[在住・チームオクヤマ]		金澤・宮木	[生一超] 62
55	浅野・山本	[三菱自動車・東芝マイクロ]		武智・鈴木	[Team N'B] 63
56	直島・小松	[チームオクヤマ・在住]		小澤・奥野	[在住・チームオクヤマ] 64

第62回川崎市民テニス選手権大会(男子35才ダブルス)

シートNo. No. 氏名

JTA登録No.

所属

1R

QF

SF

F

	No.	氏名	JTA登録No.	所属	1R	QF	SF	F
①	1	菊地 義一		(あわっこくらぶ)	┌───┐	┌───┐	┌───┐	┌───┐
		福本 主税		(あわっこくらぶ)				
	2	高橋 一成	G0020812	(天然水)	┌───┐			
		佐藤 啓		(在住)				
3	中山 宗明		(在住)	┌───┐				
	唐津屋 栄明		(在住)					
4	松下 哲也		(ひよこTC)	┌───┐				
	岡 秀明		(TEAM GOMA)					
③~④	5	小坂 英澄		(在住)	┌───┐	┌───┐	┌───┐	┌───┐
		小坂 真博		(在住)				
	6	入江 洋之		(オールメガロス)	┌───┐			
		嶋 英紀		(オールメガロス)				
7	福間 大作		(在住)	┌───┐				
	山内 徹		(在勤)					
8	大場 宏之	申請中	(在住)	┌───┐				
	山本 健人		(ひよこTC)					
9	尾崎 陽	G0020529	(あわっこくらぶ)	┌───┐	┌───┐	┌───┐	┌───┐	
	遠山 宏樹	G0021840	(あわっこくらぶ)					
10	大林 大祐	G0021914	(三菱自動車)	┌───┐				
	渡辺 剛		(在勤)					
11	山下 太		(オールメガロス)	┌───┐				
	杉江 和彦		(キャノン矢向)					
③~④	12	沖川 平		(チームオクヤマ)	┌───┐	┌───┐	┌───┐	┌───┐
		高木 和磨		(ひよこTC)				
13	小向 康夫		(オールメガロス)	┌───┐				
	横山 玲央		(オールメガロス)					
14	水島 久典		(在住)	┌───┐				
	井上 英明		(在住)					
15	大曲 将之		(在住)	┌───┐				
	南陽 介		(在住)					
②	16	九里 孝之	G0018457	(あわっこくらぶ)	┌───┐	┌───┐	┌───┐	┌───┐
		岩 渕 学		(あわっこくらぶ)				

第1シード 菊地義一 あわっこくらぶ

福本主税 あわっこくらぶ

第2シード 九里孝之 あわっこくらぶ

岩渕学 あわっこくらぶ

第3~4シード

沖川平

高木和磨

小坂英澄

小坂真博

チームオクヤマ

ひよこTC

在住

在住

第62回川崎市民テニス選手権大会(男子40才ダブルス)

シートNo.	No.	氏名	JTA登録No.	所属	1R	2R	QF	SF	F
①	1	相原 歳明		(生一超)	┌───┐ └───┘	┌───┐ └───┘	┌───┐ └───┘	┌───┐ └───┘	┌───┐ └───┘
		鈴木 善久	G0021449	(サムズアップ)					
	2	岡田 靖		(Team N'B)					
		則久 忠弘		(在勤)					
	3	國分 章照		(NEC玉川)					
		中村 勝一		(NEC玉川)					
③~④	4	鈴木 龍太郎		(在住)	┌───┐ └───┘	┌───┐ └───┘	┌───┐ └───┘	┌───┐ └───┘	┌───┐ └───┘
		石原 寛司		(在住)					
	5	大井 常義		(チームオクヤマ)					
		浜 洋太		(チームオクヤマ)					
	6	青木 健		(ひよこTC)					
		工藤 清隆		(ひよこTC)					
		宇賀神 浩祐	G0021671	(ひよこTC)					
		石井 宏昌	G0020684	(ひよこTC)					
	8	直井 純一		(在住)					
		永野 弘毅		(在住)					
	9	関 博志		(寺岡精工)					
		細谷 暢		(寺岡精工)					
	10	及川 淳一		(チーム水沢有馬)					
		田村 尚之		(在住)					
	11	早崎 卓也	G0020273	(あわっこくらぶ)					
		渡辺 雅由	G0020645	(あわっこくらぶ)					
	12	飯塚 健		(ひよこTC)					
		須田 環		(ひよこTC)					
	13	内藤 将和		(生一超)					
		内藤 洋一		(生一超)					
	14	橘田 将		(JFE)					
		綾野 利朗		(JFE)					
	15	奥村 雄彦		(チームオクヤマ)					
		古平 正尚		(チームオクヤマ)					
16	久保 善立		(三井住友銀行)						
	坂井 篤		(三井住友銀行)						
17	芝山 教生		(在住)						
	岩井 康弘		(在住)						
	鈴木 智章	G0015562	(あわっこくらぶ)						
	河西 雅弘	G0016242	(ひよこTC)						
19	浅見 暁		(NEC玉川)						
	上原 正明		(川崎市上下水道局)						
20	阿部 貴志	G0022110	(在住)						
	中里 哲之	G0021528	(在住)						
21	大下 智也		(ひよこTC)						
	門脇 順		(ひよこTC)						
22	中山 悟		(東芝小向)						
	長野 史和		(東芝小向)						
23	門脇 哲夫		(在住)						
	田口 洋平		(在住)						
②	24	仙田 浩一郎	G0020149	(あわっこくらぶ)					
		鳥海 哲也	G0018262	(あわっこくらぶ)					

第1シード	相原歳明 生一超	第3~4シード	鈴木智章 あわっこくらぶ
	鈴木善久 サムズアップ		河西雅弘 ひよこTC
第2シード	仙田浩一郎 あわっこくらぶ		宇賀神浩祐 ひよこTC
	鳥海哲也 あわっこくらぶ		石井宏昌 ひよこTC

第62回川崎市民テニス選手権大会(男子45オダブルス-1)

シートNo. No. 氏名

JTA登録No.

所属

1R 2R 3R QF SF

①	No.	氏名	JTA登録No.	所属	1R	2R	3R	QF	SF
1	1	鈴木賢治	G0021363	(あわっこくらぶ)	└──┬──┘	└──┬──┘	└──┬──┘	└──┬──┘	└──┬──┘
	2	小林学	G0016396	(チームオクヤマ)					
2	2	渡辺孝児		(在住)	└──┬──┘	└──┬──┘	└──┬──┘	└──┬──┘	└──┬──┘
	3	黒田博史		(在住)					
3	3	阿部正弘		(日立製作所情S)	└──┬──┘	└──┬──┘	└──┬──┘	└──┬──┘	└──┬──┘
	4	中谷洋司		(日立製作所情S)					
4	4	真壁和史		(NEC玉川)	└──┬──┘	└──┬──┘	└──┬──┘	└──┬──┘	└──┬──┘
	5	小笠原大輔		(オールメガロス)					
5		BYE							
6	6	永井学		(チームオクヤマ)	└──┬──┘	└──┬──┘	└──┬──┘	└──┬──┘	└──┬──┘
	7	鶴我充明		(JFE)					
7	7	古賀公貴	G0020644	(大陽日酸)	└──┬──┘	└──┬──┘	└──┬──┘	└──┬──┘	└──┬──┘
	8	宮下和志		(あわっこくらぶ)					
8		BYE							
9	9	橘川貴光		(みゆきクラブ)	└──┬──┘	└──┬──┘	└──┬──┘	└──┬──┘	└──┬──┘
	10	藤井良成		(みゆきクラブ)					
10	10	板倉礼幸		(富士通)	└──┬──┘	└──┬──┘	└──┬──┘	└──┬──┘	└──┬──┘
	11	赤沼考太郎		(チームオクヤマ)					
11		BYE							
12	12	宮桂		(ひよこTC)	└──┬──┘	└──┬──┘	└──┬──┘	└──┬──┘	└──┬──┘
	13	東樹康之		(ひよこTC)					
③~④	13	藤本聡		(チームオクヤマ)	└──┬──┘	└──┬──┘	└──┬──┘	└──┬──┘	└──┬──┘
	14	伊東誠二郎	G0018541	(チームオクヤマ)					
14		BYE							
15	15	鹿島智		(在住)	└──┬──┘	└──┬──┘	└──┬──┘	└──┬──┘	└──┬──┘
	16	石川賢治		(在住)					
16	16	野崎賢		(日立製作所情S)	└──┬──┘	└──┬──┘	└──┬──┘	└──┬──┘	└──┬──┘
	17	磯川弘美		(日立製作所情S)					
17		BYE							
18	18	牛島崇之		(ひよこTC)	└──┬──┘	└──┬──┘	└──┬──┘	└──┬──┘	└──┬──┘
	19	高見沢岳史		(ひよこTC)					
19	19	金本郎彦	G0019343	(WAFU)	└──┬──┘	└──┬──┘	└──┬──┘	└──┬──┘	└──┬──┘
	20	徐理源		(在住)					
20		BYE							
21	21	中島豊		(NEC玉川)	└──┬──┘	└──┬──┘	└──┬──┘	└──┬──┘	└──┬──┘
	22	竹花吏		(NEC玉川)					
22	22	永野裕一		(在勤)	└──┬──┘	└──┬──┘	└──┬──┘	└──┬──┘	└──┬──┘
	23	平良肇		(在勤)					
23		BYE							
24	24	高屋宏		(在住)	└──┬──┘	└──┬──┘	└──┬──┘	└──┬──┘	└──┬──┘
	25	澤山知克		(チームオクヤマ)					

(A)

(A)

(B)

第62回川崎市民テニス選手権大会(男子45オダブルス-2)

シートNo.	No.	氏名	JTA登録No.	所属	1R	2R	3R	QF	SF
	25	原 島 剛	(WAFU	└──┬──┘	└──┬──┘	└──┬──┘	└──┬──┘	└──┬──┘
		海 保 大 介	(WAFU					
	26	BYE			└──┬──┘	└──┬──┘	└──┬──┘	└──┬──┘	└──┬──┘
	27	堺 純 悦	(オールメガロス					
		山 下 勝 弥	(オールメガロス	└──┬──┘	└──┬──┘	└──┬──┘	└──┬──┘	└──┬──┘
	28	鈴 木 剛 志	(宮前生環					
		倉 持 信 之	(宮前生環	└──┬──┘	└──┬──┘	└──┬──┘	└──┬──┘	└──┬──┘
	29	BYE							
	30	竹 森 智	(在勤	└──┬──┘	└──┬──┘	└──┬──┘	└──┬──┘	└──┬──┘
		伊 藤 健 一	(在勤					
	31	小 野 正 博	(ひよこTC	└──┬──┘	└──┬──┘	└──┬──┘	└──┬──┘	└──┬──┘
		山 中 宏 剛	(ひよこTC					
	32	BYE			└──┬──┘	└──┬──┘	└──┬──┘	└──┬──┘	└──┬──┘
	33	林 直 樹	(みゆきクラブ					
		鶴 田 真 二	(みゆきクラブ	└──┬──┘	└──┬──┘	└──┬──┘	└──┬──┘	└──┬──┘
	34	松 丸 弘 和	(チームオクヤマ					
		松 島 修	(チームオクヤマ	└──┬──┘	└──┬──┘	└──┬──┘	└──┬──┘	└──┬──┘
	35	黒 田 一 樹	(在住					
		丹 羽 雅 人	(在住	└──┬──┘	└──┬──┘	└──┬──┘	└──┬──┘	└──┬──┘
③~④	36	土 橋 浩 之	(ひよこTC					
		岡 名 昭 彦	(ひよこTC	└──┬──┘	└──┬──┘	└──┬──┘	└──┬──┘	└──┬──┘
	37	田 渕 健 次 郎	G0016633	(
		西 口 隆 也	G0017163	(タチバナクラブ	└──┬──┘	└──┬──┘	└──┬──┘	└──┬──┘
	38	BYE							
	39	宮 本 昭 雄	G0020389	(あわっこくらぶ	└──┬──┘	└──┬──┘	└──┬──┘	└──┬──┘
		小 林 文 祐	G0017650	(あわっこくらぶ				
	40	BYE			└──┬──┘	└──┬──┘	└──┬──┘	└──┬──┘	└──┬──┘
	41	河 島 邦 充	(みゆきクラブ					
		岸 信 昭	(みゆきクラブ	└──┬──┘	└──┬──┘	└──┬──┘	└──┬──┘	└──┬──┘
	42	若 狭 慎 司	(富士通					
		近 藤 光 生	(富士通	└──┬──┘	└──┬──┘	└──┬──┘	└──┬──┘	└──┬──┘
	43	北 川 督	(NRIシステムテクノ					
		須 藤 憲 一	(NRIシステムテクノ	└──┬──┘	└──┬──┘	└──┬──┘	└──┬──┘	└──┬──┘
	44	BYE							
	45	新 井 孝 幸	(ひよこTC	└──┬──┘	└──┬──┘	└──┬──┘	└──┬──┘	└──┬──┘
		長 嶋 幸 夫	(ひよこTC					
	46	大 森 弥	(みゆきクラブ	└──┬──┘	└──┬──┘	└──┬──┘	└──┬──┘	└──┬──┘
		藤 原 克 治	(みゆきクラブ					
	47	飛 高 和 明	(NRIシステムテクノ	└──┬──┘	└──┬──┘	└──┬──┘	└──┬──┘	└──┬──┘
		高 橋 敏	(在住					
②	48	大 堀 顕	(在住	└──┬──┘	└──┬──┘	└──┬──┘	└──┬──┘	└──┬──┘
		小 川 浩 二	(チームオクヤマ					

(B)

第1シード	鈴木賢治	あわっこくらぶ	第3~4シード	藤本聡	チームオクヤマ
	小林学	チームオクヤマ		伊東誠二郎	チームオクヤマ
第2シード	大堀顕	在住		土橋浩之	ひよこTC
	小川浩二	チームオクヤマ		岡名昭彦	ひよこTC

第62回川崎市民テニス選手権大会(男子50オダブルス-1)

シートNo. No. 氏名

JTA登録No.

所属

1R 2R 3R QF SF

①

1	持田浩史 依田裕	(チームオクヤマ) (チームオクヤマ)					
2	西田雅一 村岡武	(ひよこTC) (ひよこTC)					
3	伊藤功巳 土井浩嗣	(キヤノン溝の口) (キヤノン溝の口)					
4	長谷川伸治 日川研一	G0016617 (チームオクヤマ) (在住)					
5	桜木博司 野村英明	(東芝ソシオシステムズ) (東芝ソシオシステムズ)					
6	石川敬 八木下和弘	(JXエネルギー) (JXエネルギー)					
7	田淵信太郎 登山俊教	G0021376 (タチバナクラブ) G0021897 (京浜クラブ)					
8	宇仁菅崇 大輪寧司	(キヤノン矢向) (キヤノン矢向)					
9	植田茂之 牛澤文孝	G0017740 (WAFU) G0020938 (WAFU)					
10	高草木明 遠藤正敬	(在住) (在住)					
11	佐脇昭一 磯崎茂男	(東亜石油) (東亜石油)					
12	露木敏浩 橋詰幸郎	(NRIシステムテクノ) (在住)					
③~④	13	小林一央 松村和晃	(京浜クラブ) G0018135 (在住)				
	14	伊井昭彦 戸倉祐介	G0015848 (チームオクヤマ) G0015919 (在住)				
	15	志村武 石谷慎一	(三菱ふそう) (三菱ふそう)				
	16	大槻慎次郎 渡辺和英	(京浜クラブ) (在勤)				
	17	西川大輔 宮沢岳夫	(富士通SSL) (富士通SSL)				
	18	戸塚勝巳 富田浩久	G0007684 (夢見ヶ崎LTC) (京浜クラブ)				
	19	新井康央 井田邦夫	(在住) (在勤)				
	20	千葉伸一 岩崎啓治	(キヤノン溝の口) (キヤノン溝の口)				
	21	国安宏一 及川研司	(生一超) (生一超)				
	22	清水敏英 澤木律夫	(チームオクヤマ) (在住)				
	23	BYE					
	24	高塚浩文 佐藤康夫	G0017761 (あわっこくらぶ) G0016693 (あわっこくらぶ)				

(A)

(A)

(B)

第62回川崎市民テニス選手権大会(男子50オダブルス-2)

シートNo.	No.	氏名	JTA登録No.	所属	1R	2R	3R	QF	SF
	25	水谷 秀之	G0016917	(京浜クラブ)	└───┘	└───┘	└───┘	└───┘	└───┘
		土屋 陽一	G0007377	(京浜クラブ)					
	26	BYE			└───┘	└───┘	└───┘	└───┘	└───┘
	27	加地 一章	G0015104	(みゆきクラブ)					
		木村 稔	G0019549	(みゆきクラブ)	└───┘	└───┘	└───┘	└───┘	└───┘
	28	高田 大介		(みゆきクラブ)					
		樋口 兼太郎		(みゆきクラブ)	└───┘	└───┘	└───┘	└───┘	└───┘
	29	安達 隆夫	G0020960	(JXエネルギー)					
		上田 巖		(JXエネルギー)	└───┘	└───┘	└───┘	└───┘	└───┘
	30	山内 金吾		(味の素)					
		遠藤 政志		(NEC玉川)	└───┘	└───┘	└───┘	└───┘	└───┘
	31	市川 雅幸	G0014525	(チームオクヤマ)					
		福本 哲	G0012429	(チームオクヤマ)	└───┘	└───┘	└───┘	└───┘	└───┘
	32	天野 豊		(在勤)					
		土谷 美千雄		(在勤)	└───┘	└───┘	└───┘	└───┘	└───┘
	33	板垣 雄一		(夢見ヶ崎LTC)					
		久保 裕二		(在住)	└───┘	└───┘	└───┘	└───┘	└───┘
	34	小山 鑑明	G0016002	(みゆきクラブ)					
		吉川 実	G0020000	(みゆきクラブ)	└───┘	└───┘	└───┘	└───┘	└───┘
	35	山内 英之		(三菱自動車)					
		野村 利明		(三菱自動車)	└───┘	└───┘	└───┘	└───┘	└───┘
③~④	36	田中 久敬		(みゆきクラブ)					
		水主 直人	G0014905	(あわっこくらぶ)	└───┘	└───┘	└───┘	└───┘	└───┘
	37	山本 雅彦	G0005118	(チーム水沢有馬)					
		加藤 満	G0020666	(チームオクヤマ)	└───┘	└───┘	└───┘	└───┘	└───┘
	38	BYE							
	39	鶴間 俊彦		(味の素)	└───┘	└───┘	└───┘	└───┘	└───┘
		高野 宏章		(チームオクヤマ)					
	40	堀 重雄		(在住)	└───┘	└───┘	└───┘	└───┘	└───┘
		徳 丸真		(在住)					
	41	安東 康仁		(登戸サンライズ)	└───┘	└───┘	└───┘	└───┘	└───┘
		福川 文生		(登戸サンライズ)					
	42	武藤 剛志		(在勤)	└───┘	└───┘	└───┘	└───┘	└───┘
		畑 中正信		(在勤)					
	43	林 竜太	G0022107	(京浜クラブ)	└───┘	└───┘	└───┘	└───┘	└───┘
		中務 光規		(京浜クラブ)					
	44	斉藤 洋美		(在勤)	└───┘	└───┘	└───┘	└───┘	└───┘
		松井 倫昭		(在住)					
	45	小澤 文伸		(富士通SSL)	└───┘	└───┘	└───┘	└───┘	└───┘
		坂本 浩一		(富士通SSL)					
	46	生稻 悦男		(チームオクヤマ)	└───┘	└───┘	└───┘	└───┘	└───┘
		秋山 博		(三井住友銀行)					
	47	大川 達生		(富士通)	└───┘	└───┘	└───┘	└───┘	└───┘
		武 富久		(富士通)					
②	48	藤田 益成		(みゆきクラブ)	└───┘	└───┘	└───┘	└───┘	└───┘
		小林 秀行		(川崎市役所)					

(B)

第1シード	持田浩史	チームオクヤマ	第3~4シード	小林一央	京浜クラブ
	依田裕	チームオクヤマ		松村和晃	在住
第2シード	藤田益成	みゆきクラブ		田中久敬	みゆきクラブ
	小林秀行	川崎市役所		水主直人	あわっこくらぶ

第62回川崎市民テニス選手権大会(男子55オダブルス)

シートNo. No. 氏名

JTA登録No.

所属

1R 2R QF SF F

①	1	蓮 沼 孝	G0000157	(京浜クラブ)	1R	2R	QF	SF	F
		岸田 泰尚	G0013829	(京浜クラブ)					
	2	今村 真二		(在住)	1R	2R	QF	SF	F
		平田 晴幸		(在住)					
	3	市川 王信		(みゆきクラブ)	1R	2R	QF	SF	F
		田原 敦男		(みゆきクラブ)					
	4	井田 峰男	G0021083	(Team N'B)	1R	2R	QF	SF	F
		中村 和史	G0012361	(Team N'B)					
	5	BYE			1R	2R	QF	SF	F
	6	相川 正義	G0018806	(夢見ヶ崎LTC)					
		片山 隆一		(京浜クラブ)	1R	2R	QF	SF	F
③~④	7	河尻 睦彦		(川崎市役所)					
			広野 泰一	G0005798	(京浜クラブ)	1R	2R	QF	SF
	8	鈴木 寿昭	G0019896	(チーム水沢有馬)					
		古内 信康		(在住)	1R	2R	QF	SF	F
	9	山本 勇司		(NEC玉川)					
		石田 隆之		(NEC玉川)	1R	2R	QF	SF	F
	10	川本 忠		(みゆきクラブ)					
		垣原 求		(みゆきクラブ)	1R	2R	QF	SF	F
	11	BYE							
	12	松井 亮		(チーム水沢有馬)	1R	2R	QF	SF	F
		猪股 明義		(チーム水沢有馬)					
	13	笠間 信一郎	G0009225	(チーム水沢有馬)	1R	2R	QF	SF	F
		鈴木 安隆	G0000197	(チーム水沢有馬)					
	14	BYE			1R	2R	QF	SF	F
	15	奈良 利昭		(京浜クラブ)					
		柴田 利浩		(京浜クラブ)	1R	2R	QF	SF	F
	16	石原 正敏		(東亜石油)					
		中山 寛之		(在住)	1R	2R	QF	SF	F
	17	小林 文男		(JXエネルギー)					
		浅野 勝久		(JXエネルギー)	1R	2R	QF	SF	F
③~④	18	和田 雅夫	G0006106	(みゆきクラブ)					
			高柳 剛宏	G0014605	(みゆきクラブ)	1R	2R	QF	SF
	19	福寿 庸	G0000377	(夢見ヶ崎LTC)					
		飯岡 兼一	G0000236	(夢見ヶ崎LTC)	1R	2R	QF	SF	F
	20	BYE							
	21	倉俣 修		(東亜石油)	1R	2R	QF	SF	F
		宮崎 今朝雄		(東亜石油)					
	22	岩里 裕亘		(NECプラットフォームズ)	1R	2R	QF	SF	F
		小田 和彦		(NECプラットフォームズ)					
	23	古川 治男	V17634	(チームオクヤマ)	1R	2R	QF	SF	F
		大木 敦	V17645	(チームオクヤマ)					
②	24	村田 泰造	G0012137	(チーム水沢有馬)	1R	2R	QF	SF	F
		藤原 道雄	G0016372	(チーム水沢有馬)					

第1シード 蓮沼孝 京浜クラブ
 岸田泰尚 京浜クラブ
 第2シード 村田泰造 チーム水沢有馬
 藤原道雄 チーム水沢有馬

第3~4シード 和田雅夫 みゆきクラブ
 高柳剛宏 みゆきクラブ
 河尻睦彦 川崎市役所
 広野泰一 京浜クラブ

第62回川崎市民テニス選手権大会(男子60オダブルス)

シートNo. No. 氏名

JTA登録No.

所属

1R 2R QF SF F

	No.	氏名	JTA登録No.	所属					
①	1	浜 條 和 弘	G0001178	(夢見ヶ崎LTC)	┌───┐	┌───┐	┌───┐	┌───┐	┌───┐
		福 田 文 夫		(京浜クラブ)					
	2	中 條 明		(チームオクヤマ)	┌───┐	┌───┐	┌───┐	┌───┐	┌───┐
		永 易 幹 章		(チームオクヤマ)					
	3	葛 巻 国 成		(みゆきクラブ)	┌───┐	┌───┐	┌───┐	┌───┐	┌───┐
		渡 邊 天 麿	G0005188	(みゆきクラブ)					
4	木 村 則 男		(東亜石油)	┌───┐	┌───┐	┌───┐	┌───┐	┌───┐	
	柏 木 恵 次		(東亜石油)						
5	BYE				┌───┐	┌───┐	┌───┐	┌───┐	┌───┐
6	角 本 武 郎		(チーム水沢有馬)						
	梅 原 至		(チーム水沢有馬)	┌───┐	┌───┐	┌───┐	┌───┐	┌───┐	┌───┐
7	太 田 英 介		(チームオクヤマ)						
③~④		生 井 達 朗		(チームオクヤマ)	┌───┐	┌───┐	┌───┐	┌───┐	┌───┐
	8	BYE							
9	川 越 純 一	G0006320	(寺岡精工)	┌───┐	┌───┐	┌───┐	┌───┐	┌───┐	┌───┐
	三 浦 伸 一		(川崎市上下水道局)						
10	小 谷 博		(入江崎水処理センター)	┌───┐	┌───┐	┌───┐	┌───┐	┌───┐	┌───┐
	桃 川 任 義		(入江崎水処理センター)						
11	BYE				┌───┐	┌───┐	┌───┐	┌───┐	┌───┐
12	柴 田 典 之		(みゆきクラブ)						
	岩 川 好 信		(みゆきクラブ)	┌───┐	┌───┐	┌───┐	┌───┐	┌───┐	┌───┐
13	宮 崎 麻 男		(チームオクヤマ)						
	中 川 稔		(チームオクヤマ)	┌───┐	┌───┐	┌───┐	┌───┐	┌───┐	┌───┐
14	BYE								
15	高 野 公 寿		(JFE)	┌───┐	┌───┐	┌───┐	┌───┐	┌───┐	┌───┐
	橋 爪 修 司		(JFE)						
16	山 本 敏 弘		(チームオクヤマ)	┌───┐	┌───┐	┌───┐	┌───┐	┌───┐	┌───┐
	中 山 武 志		(チームオクヤマ)						
17	BYE				┌───┐	┌───┐	┌───┐	┌───┐	┌───┐
③~④	18	田 辺 利 光	G0017677	(チーム水沢有馬)					
		田 中 啓 之		(在住)					
19	戸 田 修 二	G0018546	(みゆきクラブ)	┌───┐	┌───┐	┌───┐	┌───┐	┌───┐	┌───┐
	赤 毛 裕	G0015623	(みゆきクラブ)						
20	BYE				┌───┐	┌───┐	┌───┐	┌───┐	┌───┐
21	東 和 裕	G0018236	(チームオクヤマ)						
	横 井 誠	G0012069	(登戸サンライズ)	┌───┐	┌───┐	┌───┐	┌───┐	┌───┐	┌───┐
22	星 崎 淳 一		(東亜石油)						
	代 田 浩 司		(東亜石油)	┌───┐	┌───┐	┌───┐	┌───┐	┌───┐	┌───┐
23	BYE								
②	24	高 原 君 生		(チームオクヤマ)	┌───┐	┌───┐	┌───┐	┌───┐	┌───┐
		稲 生 芳 夫		(チームオクヤマ)					

第1シード	浜 條 和 弘	夢見ヶ崎LTC	第3~4シード	田 辺 利 光	チーム水沢有馬
	福 田 文 夫	京浜クラブ		田 中 啓 之	在住
第2シード	高 原 君 生	チームオクヤマ		太 田 英 介	チームオクヤマ
	稲 生 芳 夫	チームオクヤマ		生 井 達 朗	チームオクヤマ

第62回川崎市民テニス選手権大会(男子65オダブルス)

シートNo. No. 氏名

JTA登録No.

所属

1R 2R QF SF F

①	1	鈴木敏昭	G0014926	(チームオクヤマ)	1R	2R	QF	SF	F
		中西順一	G0014964	(チームオクヤマ)					
	2	森 雄 一		(在住)					
		川端正彦		(在住)					
	3	山口示文		(プラザTC)					
		渡辺勤		(プラザTC)					
	4	岡田保司		(夢見ヶ崎LTC)					
		高橋厚		(夢見ヶ崎LTC)					
	5	BYE							
	6	石井修悟		(アトムTC)					
		加藤功	G0022109	(アトムTC)					
③~④	7	渡会正晃		(京浜クラブ)					
		藤本重彦		(京浜クラブ)					
	8	浜田秀夫		(チームオクヤマ)					
		蘭 正 隆		(チームオクヤマ)					
	9	佐野直人		(オールメガロス)					
		近 藤 昇		(オールメガロス)					
	10	畑村博昭		(夢見ヶ崎LTC)					
		新井高雄		(夢見ヶ崎LTC)					
	11	BYE							
	12	原口貴史	G0019348	(チームオクヤマ)					
		荒木隆夫	G0020225	(チームオクヤマ)					
	13	矢田部弘		(川崎市役所)					
		坂本政隆		(川崎市役所)					
	14	BYE							
	15	藤田知己		(夢見ヶ崎LTC)					
		小板好文		(夢見ヶ崎LTC)					
	16	五十嵐恒吉		(チームオクヤマ)					
		石井秀明		(チームオクヤマ)					
	17	BYE							
③~④	18	中山照夫	G0017314	(夢見ヶ崎LTC)					
		椎橋豊	G0017221	(夢見ヶ崎LTC)					
	19	三河忠由	G0019092	(チームオクヤマ)					
		深見栄司	G0008678	(チームオクヤマ)					
	20	BYE							
	21	木村茂		(夢見ヶ崎LTC)					
		西村元世		(夢見ヶ崎LTC)					
	22	萩原照夫		(入江崎水処理センター)					
		安藤正夫		(入江崎水処理センター)					
	23	中野正行		(夢見ヶ崎LTC)					
		宮川昭雄		(夢見ヶ崎LTC)					
②	24	大石秀俊	G0020456	(みゆきクラブ)					
		山口輝久		(みゆきクラブ)					

第1シード 鈴木敏昭 チームオクヤマ
 中西順一 チームオクヤマ
 第2シード 大石秀俊 みゆきクラブ
 山口輝久 みゆきクラブ

第3~4シード 中山照夫 夢見ヶ崎LTC
 椎橋豊 夢見ヶ崎LTC
 渡会正晃 京浜クラブ
 藤本重彦 京浜クラブ

第62回川崎市民テニス選手権大会(男子70才ダブルス)

シートNo.	No.	氏名	JTA登録No.	所属	1R	QF	SF	F
①	1	佐藤義樹	G0011984	(夢見ヶ崎LTC)	└─┬─┘	└─┬─┘	└─┬─┘	└─┬─┘
		萩原寛	G0000119	(川崎TC)				
	2	BYE						
	3	福岡憲浩		(チームオクヤマ)	└─┬─┘			
		菊地幸久		(チームオクヤマ)				
	4	青木曠憲		(京浜クラブ)	└─┬─┘			
		石井昭一		(在住)				
	5	深澤裕	G0017182	(SPC)	└─┬─┘			
		長谷川隆		(SPC)				
	6	小川路均		(チームオクヤマ)	└─┬─┘			
		斎藤繁		(チームオクヤマ)				
	7	吉田米助	G0021216	(夢見ヶ崎LTC)	└─┬─┘			
		星重光		(在住)				
	8	山下昭男	G0018124	(三菱化工機)	└─┬─┘			
		長井信	G0016156	(川崎TC)				
9	宮上信之		(京浜クラブ)	└─┬─┘				
	松村福二		(京浜クラブ)					
10	足立晃		(チームオクヤマ)	└─┬─┘				
	杉田善孝		(チームオクヤマ)					
11	杉田剛	G0016878	(川崎TC)	└─┬─┘				
	石川忠敬	G0020546	(川崎TC)					
12	寺岡輝男	G0015491	(プラザTC)	└─┬─┘				
	戸川清信		(プラザTC)					
13	井上雅幾	G0018944	(川崎TC)	└─┬─┘				
	石川隆一	G0014050	(チームオクヤマ)					
14	野崎岑生		(在住)	└─┬─┘				
	宇佐美親夫		(在住)					
15	BYE							
②	16	柴田豊	G0012388	(アトムTC)	└─┬─┘	└─┬─┘	└─┬─┘	└─┬─┘
		平井昭司	G0000393	(アトムTC)				

第1シード 佐藤義樹 夢見ヶ崎LTC

萩原寛 川崎TC

第2シード 柴田豊 アトムTC

平井昭司 アトムTC

第62回川崎市民テニス選手権大会(男子75才ダブルス)

シートNo.	No.	氏名	JTA登録No.	所属	1R	F
①	1	東恭平	G0002530	(川崎TC)	└─┬─┘	└─┬─┘
		磯田憲佑	G0000419	(川崎TC)		
	2	高田健二		(みゆきクラブ)	└─┬─┘	
		鹿沼高明		(みゆきクラブ)		
3	伊藤孝光	G0012162	(京浜クラブ)	└─┬─┘		
	本間紀夫		(夢見ヶ崎LTC)			
4	西川勲		(川崎TC)	└─┬─┘		
	佐川文省		(川崎TC)			

第1シード 東恭平 川崎TC

磯田憲佑 川崎TC

第62回川崎市民テニス選手権大会(女子40オダブルス)

シートNo.	No.	氏名	JTA登録No.	所属	1R	SF	F
①	1	中村 佐織		(ひよこTC)	┌───┐	┌───┐	┌───┐
		松下 典子		(ひよこTC)			
	2	BYE			└───┘		
	3	仙田 未知		(あわっこくらぶ)	┌───┐		
		松本 亜由美		(あわっこくらぶ)			
	4	長沼 由紀子		(味の素)	┌───┐		
		猪狩 智子		(富士通)			
5	石井 悦子		(NEC玉川)	┌───┐			
	横尾 祥子	L0009100	(登戸サンライズ)				
6	安倍 さなみ		(ひよこTC)	┌───┐			
	板垣 淳子		(ひよこTC)				
7	BYE			└───┘			
②	8	村田 珠美	L0011806	(チームオクヤマ)	┌───┐		
		木次 桜	L0018552	(チームオクヤマ)			

第1シード 中村佐織 ひよこTC
 松下典子 ひよこTC
 第2シード 村田珠美 チームオクヤマ
 木次桜 チームオクヤマ

第62回川崎市民テニス選手権大会(女子45オダブルス)

シートNo.	No.	氏名	JTA登録No.	所属	1R	SF	F
①	1	中島 英	L0009119	(京浜クラブ)	┌───┐	┌───┐	┌───┐
		古屋 恭子		(京浜クラブ)			
	2	武井 佳代子		(チームオクヤマ)	┌───┐		
		山崎 可奈子		(チームオクヤマ)			
	3	古賀 教子		(あわっこくらぶ)	┌───┐		
		安東 美和		(あわっこくらぶ)			
	4	星野 敬代		(チームオクヤマ)	┌───┐		
	劔持 佳子		(在住)				
5	宮坂 富美	L0018689	(チームオクヤマ)	┌───┐			
	遠山 孝子	L0018688	(在住)				
6	吉田 裕美		(チームオクヤマ)	┌───┐			
	中山 緑		(チームオクヤマ)				
7	佐々木 美幸		(チームオクヤマ)	┌───┐			
	塚原 純子		(在住)				
②	8	萩野 一枝		(NEC玉川)	┌───┐		
		花田 加奈子		(在勤)			

第1シード 中島英 京浜クラブ
 古屋恭子 京浜クラブ
 第2シード 萩野一枝 NEC玉川
 花田加奈子 在勤

第62回川崎市民テニス選手権大会(女子50オダブルス)

シートNo. No. 氏名

JTA登録No.

所属

1R 2R QF SF F

シード	No.	氏名	JTA登録No.	所属	1R	2R	QF	SF	F	
①	1	岡田和可奈	L0011402	(チームオクヤマ)	└───┬───┘	└───┬───┘	└───┬───┘	└───┬───┘	└───┬───┘	
		田中ゆかり	L0010008	(チームオクヤマ)						
	2	井上まり子		(在住)	└───┬───┘	└───┬───┘	└───┬───┘	└───┬───┘	└───┬───┘	
		北田恭子		(在住)						
	3	野呂登志子		(夢見ヶ崎LTC)	└───┬───┘	└───┬───┘	└───┬───┘	└───┬───┘	└───┬───┘	
		中村由紀子		(登戸サンライズ)						
	4	BYE				└───┬───┘	└───┬───┘	└───┬───┘	└───┬───┘	└───┬───┘
	5	佐武美和子		(在住)						
		野上万里子		(在住)	└───┬───┘	└───┬───┘	└───┬───┘	└───┬───┘	└───┬───┘	
	6	西田博子	L0018565	(ひよこTC)						
	山本志乃		(ひよこTC)	└───┬───┘	└───┬───┘	└───┬───┘	└───┬───┘	└───┬───┘		
③~④	7	高橋圭子							(在住)	
	佐藤真澄		(在住)	└───┬───┘	└───┬───┘	└───┬───┘	└───┬───┘	└───┬───┘		
8	BYE									
	9	関雄子	L0010519	(チームオクヤマ)	└───┬───┘	└───┬───┘	└───┬───┘	└───┬───┘	└───┬───┘	
		乾麻理子		(チームオクヤマ)						
	10	戸村あき子	L0011404	(みゆきクラブ)	└───┬───┘	└───┬───┘	└───┬───┘	└───┬───┘	└───┬───┘	
		本山陽子		(みゆきクラブ)						
	11	BYE				└───┬───┘	└───┬───┘	└───┬───┘	└───┬───┘	
	12	兼松里衣	L0010488	(夢見ヶ崎LTC)						
		山下美貴		(チームオクヤマ)	└───┬───┘	└───┬───┘	└───┬───┘	└───┬───┘	└───┬───┘	
	13	渦尻幸子	L0002929	(チームオクヤマ)						
		宮里真美	L0006621	(夢見ヶ崎LTC)	└───┬───┘	└───┬───┘	└───┬───┘	└───┬───┘	└───┬───┘	
	14	BYE								
	15	笈亜弥		(在住)	└───┬───┘	└───┬───┘	└───┬───┘	└───┬───┘	└───┬───┘	
		片桐明子		(在勤)						
	16	片桐美智子	L0010961	(チームオクヤマ)	└───┬───┘	└───┬───┘	└───┬───┘	└───┬───┘	└───┬───┘	
		河内友香		(チームオクヤマ)						
	17	BYE				└───┬───┘	└───┬───┘	└───┬───┘	└───┬───┘	
③~④	18	信近三恵	L0012254	(NEC玉川)						
		高見沢昌代		(ひよこTC)	└───┬───┘	└───┬───┘	└───┬───┘	└───┬───┘	└───┬───┘	
	19	外丸敦子		(在住)						
		坂本由美子		(在住)	└───┬───┘	└───┬───┘	└───┬───┘	└───┬───┘	└───┬───┘	
	20	BYE								
	21	小林典子		(SPC)	└───┬───┘	└───┬───┘	└───┬───┘	└───┬───┘	└───┬───┘	
		安部由子		(SPC)						
	22	鈴木仁美		(在住)	└───┬───┘	└───┬───┘	└───┬───┘	└───┬───┘	└───┬───┘	
		船田淳子		(在住)						
	23	BYE				└───┬───┘	└───┬───┘	└───┬───┘	└───┬───┘	
②	24	長倉祐美子	L0012647	(みゆきクラブ)						
		原田由紀子	L0012645	(みゆきクラブ)						

第1シード 岡田和可奈

チームオクヤマ

第3~4シード

高橋圭子

在住

田中ゆかり

チームオクヤマ

佐藤真澄

在住

第2シード 長倉祐美子

みゆきクラブ

信近三恵

NEC玉川

原田由紀子

みゆきクラブ

高見沢昌代

ひよこTC

第62回川崎市民テニス選手権大会(女子55オダブルス)

シードNo. No. 氏名

JTA登録No.

所属

1R

QF

SF

F

シードNo.	No.	氏名	JTA登録No.	所属	1R	QF	SF	F
①	1	鈴木 恵子		(チームオクヤマ)	└───┘	└───┘	└───┘	└───┘
		井上 みゆき	L0018619	(旭化成)				
	2	八木 節子		(登戸サンライズ)	└───┘	└───┘	└───┘	
		関家 みづえ		(在住)				
	3	飯岡 唯子		(京浜クラブ)	└───┘	└───┘	└───┘	
		広野 和子		(京浜クラブ)				
	4	畑佐 順子		(在住)	└───┘	└───┘	└───┘	
		貝谷 泉子	L0011600	(京浜クラブ)				
	5	税田 桂子	L0003497	(NEXCO中日本)	└───┘	└───┘	└───┘	
		野々村 深雪	L0005414	(在住)				
	6	茂木 桃子		(チーム水沢有馬)	└───┘	└───┘	└───┘	
	平野 多喜子	L0009991	(チーム水沢有馬)					
7	青木 通代	L0010973	(みゆきクラブ)	└───┘	└───┘	└───┘		
	福島 桂子	L0004238	(みゆきクラブ)					
8	小城 恵美		(SPC)	└───┘	└───┘	└───┘		
	石井 恵子		(SPC)					
9	伊藤 芳子	L0009371	(チームオクヤマ)	└───┘	└───┘	└───┘		
	高橋 利子	L0006502	(夢見ヶ崎LTC)					
10	山口 英里子		(SPC)	└───┘	└───┘	└───┘		
	山根 路代		(SPC)					
11	佐々木 由紀		(夢見ヶ崎LTC)	└───┘	└───┘	└───┘		
	小原 なおみ		(在住)					
②	12	藪本 敬子	L0010341	(チーム水沢有馬)	└───┘	└───┘	└───┘	
		住田 里美	L0009470	(チーム水沢有馬)				

第1シード 鈴木恵子 チームオクヤマ

井上みゆき 旭化成

第2シード 藪本敬子 チーム水沢有馬

住田里美 チーム水沢有馬

第62回川崎市民テニス選手権大会(女子60オダブルス)

シートNo. No. 氏名

JTA登録No.

所属

1R

QF

SF

F

	氏名	JTA登録No.	所属	1R	QF	SF	F
①	1 菅原 敦子		(SPC)	└───┬───┘	└───┬───┘	└───┬───┘	└───┬───┘
	白市 陽子		(在住)				
	2 安原 陽子		(在勤)	└───┬───┘	└───┬───┘	└───┬───┘	
	廣重 和恵		(チーム水沢有馬)				
	3 植松 保子	L0003489	(チームオクヤマ)	└───┬───┘	└───┬───┘	└───┬───┘	
	田中 久子	L0003225	(チームオクヤマ)				
	4 田中 初枝	L0004410	(アトムTC)	└───┬───┘	└───┬───┘	└───┬───┘	
	渡辺 友子	L0003374	(アトムTC)				
	5	BYE		└───┬───┘	└───┬───┘	└───┬───┘	
	6 米岡 喜代美	L0004221	(夢見ヶ崎LTC)	└───┬───┘	└───┬───┘	└───┬───┘	
	宮川 初枝	L0005326	(SPC)				
7 谷原 まき		(SPC)	└───┬───┘	└───┬───┘	└───┬───┘		
佐藤 千賀子		(SPC)					
8	BYE		└───┬───┘	└───┬───┘	└───┬───┘		
9 磯貝 京子		(夢見ヶ崎LTC)	└───┬───┘	└───┬───┘	└───┬───┘		
鈴木 泰子		(夢見ヶ崎LTC)					
10 佐藤 直子		(京浜クラブ)	└───┬───┘	└───┬───┘	└───┬───┘		
今井 祥子	L0012772	(夢見ヶ崎LTC)					
11 長井 幸子	L0012757	(在住)	└───┬───┘	└───┬───┘	└───┬───┘		
浦辺 佳寿子	L0012754	(チームオクヤマ)					
②	12 尾崎 秀代		(夢見ヶ崎LTC)	└───┬───┘	└───┬───┘	└───┬───┘	
	橋本 博子	L0001933	(夢見ヶ崎LTC)				

第1シード 菅原敦子 SPC

白市陽子 在住

第2シード 尾崎秀代 夢見ヶ崎LTC

橋本博子 夢見ヶ崎LTC

第62回川崎市民テニス選手権大会(女子65オダブルス)

シードNo. No. 氏名

JTA登録No.

所属

1R

QF

SF

F

シードNo.	No.	氏名	JTA登録No.	所属	1R	QF	SF	F
①	1	木村多江子		(SPC)	└───┬───┘	└───┬───┘	└───┬───┘	└───┬───┘
		畠山美知子		(SPC)				
	2	駒橋真里子		(夢見ヶ崎LTC)	└───┬───┘	└───┬───┘	└───┬───┘	
		沓澤ヒロ子		(夢見ヶ崎LTC)				
	3	神山静枝	L0007965	(アトムTC)	└───┬───┘	└───┬───┘	└───┬───┘	
		望月和子		(アトムTC)				
	4	永井邦子	L0010313	(川崎TC)	└───┬───┘	└───┬───┘	└───┬───┘	
		高橋栄子	L0009051	(プラザTC)				
	5	BYE			└───┬───┘	└───┬───┘	└───┬───┘	
	6	川口富子		(SPC)	└───┬───┘	└───┬───┘	└───┬───┘	
		今井美登利		(在住)				
7	富岡富美江		(SPC)	└───┬───┘	└───┬───┘	└───┬───┘		
	川田留利子		(京浜クラブ)					
8	BYE			└───┬───┘	└───┬───┘	└───┬───┘		
9	豊泉礼子	L0009733	(みゆきクラブ)	└───┬───┘	└───┬───┘	└───┬───┘		
	神林はるみ	L0003372	(みゆきクラブ)					
10	大和田ふたみ		(SPC)	└───┬───┘	└───┬───┘	└───┬───┘		
	福士愛子		(SPC)					
11	BYE			└───┬───┘	└───┬───┘	└───┬───┘		
②	12	マックファーランド妙子		(夢見ヶ崎LTC)	└───┬───┘	└───┬───┘	└───┬───┘	
		勝浦博子		(在住)				

第1シード 木村多江子 SPC

畠山美知子 SPC

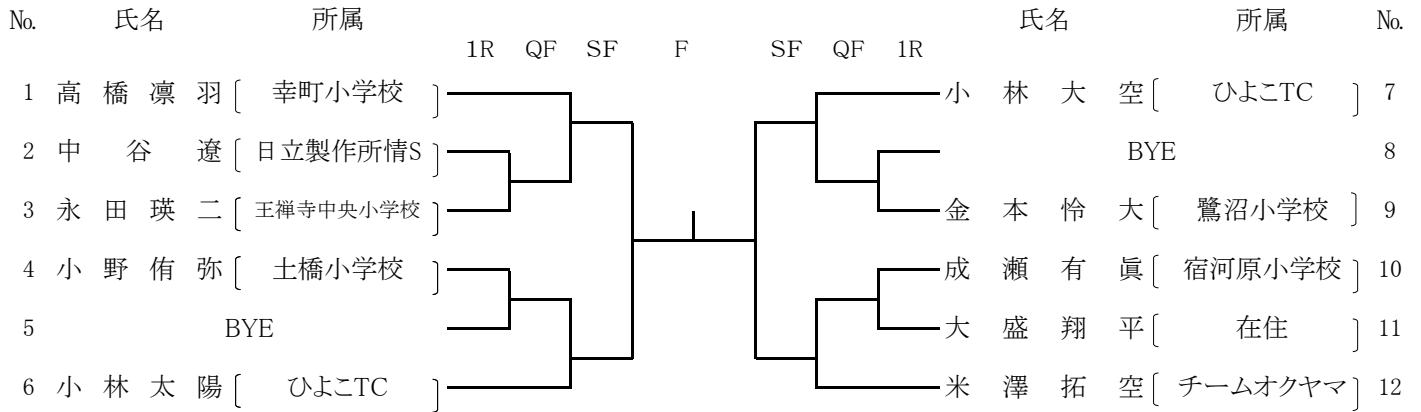
第2シード マックファーランド妙子 夢見ヶ崎LTC

勝浦博子 在住

大会運営方法および注意事項(小中学生の部)

1. 出 席 選手は定刻10分前までに試合のできる服装で本部(ハウス2階)に出席を届けて下さい。指定された時刻までに届け出のないときは棄権とみなします。
2. 試合開始 試合進行表(オーダーオブプレー)に従って各自コートに入って下さい。
進行表に名前が出たら本部でボールを受け取って下さい。必ず両選手が進行表を確認して下さい。
3. 試合方法 1セットマッチ(8ゲームオール7ポイントタイブレーク制)
4. ウォーミングアップ サービス6本とします。
前の試合が終わったら、すぐにコートに入りウォーミングアップを始めて下さい。
5. 結果報告 試合の勝者は、試合終了後ボールと結果を本部に届けて下さい。
6. 服 装 テニスウェアとします。Tシャツでは試合はできません。
注)ロゴの大きさが規定内でなければ認められません。
ウォームアップスーツはレフェリーが認めた場合のみ着用できます。
7. 審 判 全試合セルフジャッジとします。判定のコールは相手に聞こえる声と、相手に見えるハンドシグナルを使って速やかに行ってください。
相手のコールがわからない場合は、必ず確認してからプレーすること。
8. 使用球 ダンロップフォート(黄)を本部より貸与します。試合後返却して下さい。
9. 日程変更 天候、その他試合の有無不明のときは一旦コートに集合して下さい。(団体・個人への日程変更の連絡はしません)電話による問合せはしないで下さい。
一般、ベテラン種目で、雨天等で順延になった際は小中学生含めた全ての種目で日程の変更が生じますので必ず、ホームページでご確認下さい。
試合延期の場合は各コートおよび協会ホームページ(<http://www.kawasakitennis.jp/>)に日程変更を掲示(延期日から数日後)します。
10. マ ナ ー 《プレーヤーのみなさん》
 - ・フェアプレーの精神を理解し、スポーツマンシップにのっとった行動をとりましょう。
 - ・相手プレーヤーへの礼をつくしましょう。相手に暴言を吐くなど、倫理規定に違反することのないように注意して下さい。《観客のみなさん》
 - ・観戦する試合のラインジャッジ等の判定に関して、口出しすることは控えて下さい。
 - ・コーチングに取られる応援にご注意下さい。
11. コーチング
 - ・試合中はプレーヤー以外のコートへの立ち入りを禁止します。
 - ・選手は試合中、いかなる人からも、いかなる方法においてもコーチングを受けることはできません。コート内へは携帯電話の電源を切って入場して下さい。
12. そ の 他
 - ・本大会は「JTAテニスルールブック2016」の規定を適用します。
 - ・選手各自のゴミの持ち帰りをお願いします。
 - ・出場者は障害保険に加入しています。

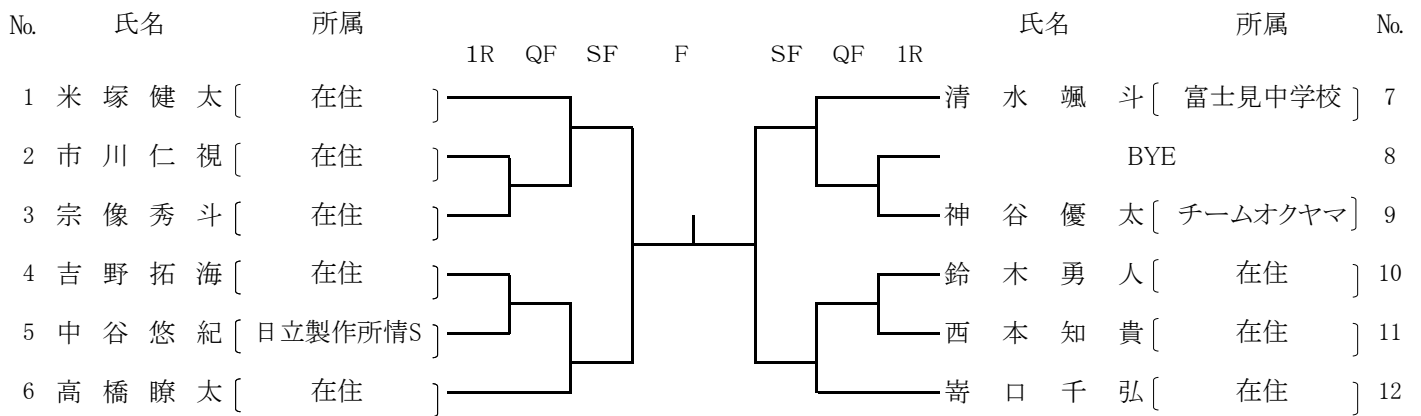
小学生男子シングルス



小学生女子シングルス

No.	氏名	所属	芝山璃菜	吉野紗也佳	永野美嘉	勝敗	順位
1	芝山 璃菜	小倉小学校	/				
2	吉野 紗也佳	登戸サンライズ					
3	永野 美嘉	井田小学校					

中学生男子シングルス



第62回川崎市民テニス選手権大会(ダブルス)
ベテランJOP配点表(グレードF1)

年齢別	男子45才 男子50才	男子40才 男子55才 男子60才 男子65才 女子50才	男子35才 男子70才 女子55才 女子60才 女子65才	女子40才 女子45才	男子75才
	a	b	c	d	e
ドロー数	33以上	32～17	16～9	8～5	4～3
優勝	120	105	92	81	65
準優勝	84	73	65	57	45
3～4位	58	51	45	40	
5～8位	40	35	31		
9～16位	28	24			
17～32位	19				
33～64位	13				
65～128位	9				

「注」

- ①. ドロー数は選手の実数
- ②. 初回戦で敗れた場合(WOの敗者を含む)は3点とする。(初回戦敗者とは、1回戦又は2回戦あっても、最初の試合で敗れた場合を言う)
- ③. WOの場合、勝者は配点表のポイントが与えられる。

川崎市民テニス選手権大会 歴代優勝者

	一般男子複		
昭和31年	中野・有田 日本コロムビア		
昭和32年	中野・鴨谷 日本コロムビア		
昭和33年	中野・鴨谷 日本コロムビア		
昭和34年	中野・潮江 日本コロムビア・東芝		
昭和35年	野崎・中田 昭和電工		
昭和36年	中野・潮江 川崎ク・東芝		
	一般男子複	一般女子複	
昭和37年	中野・潮江 川崎ク・東芝	—	
昭和38年	中野・潮江 川崎ク・東芝	—	
昭和39年	江本・永山 東芝・川崎ク	—	
昭和40年	水野・竹並 東芝堀川町	有田・中野 日本コロムビア・川崎クラブ	
昭和41年	水野・荻田 東芝小向	佐野・松野 三菱石油	
昭和42年	金子・西山 日本鋼管川鉄	有田・中野 日本コロムビア	
昭和43年	竹並・森 東芝	阿久津・土田 日本鋼管	
昭和44年	森田・加藤 日石中研	大野・生島 三菱化成	
昭和45年	水野・荻田 東芝	丸藤・笠倉 昭和電工	
昭和46年	竹並・柴田 東芝小向	丸藤・笠倉 昭和電工	
昭和47年	中島・只木 いすず	西・岩間 東芝	
	一般男子複	一般女子複	壮年
昭和48年	青山・四方 桑野電機	森・秋山 富士通	中野・山田(昭) 川崎クラブ
昭和49年	青山・四方 桑野電機	森・秋山 富士通	中野・山田(昭) 川崎クラブ・日本データ
	一般男子複	一般女子複	壮年
昭和50年	玉田・青山 川崎クラブ	荻島・木村 タチバナTC	— —
昭和51年	山田・岩竹 夢見ヶ崎LTC	石沢・荻島 夢見ヶ崎LTC	山田・金子 夢見ヶ崎LTC
昭和52年	青山・島田 夢見ヶ崎LTC	石沢・田淵 タチバナTC	野崎・大竹 川崎クラブ
昭和53年	青山・島田 夢見ヶ崎LTC	加藤・荻島 夢見ヶ崎LTC	中野・佐藤 川崎クラブ
昭和54年	青山・島田 夢見ヶ崎LTC	森田・多木 くちなし会	中野・佐藤 川崎クラブ
昭和55年	青山・島田 夢見ヶ崎LTC	荻島・石沢 夢見ヶ崎LTC	森田・高瀬 日石中研・池貝
昭和56年	青山・島田 夢見ヶ崎LTC	田淵・山本 タチバナ・宮崎台	— —
昭和57年	青山・島田 夢見ヶ崎LTC	石沢・荻島 夢見ヶ崎LTC	細尾・吉村 夢見ヶ崎LTC
昭和58年	青山・島田 夢見ヶ崎LTC	石沢・荻島 夢見ヶ崎LTC	野崎・川口 昭電総研
昭和59年	青山・島田 夢見ヶ崎LTC	田淵・遠藤 タチバナ・登戸	細尾・吉村 夢見ヶ崎LTC
昭和60年	奥山・奥山 京浜TC	石沢・荻島 夢見ヶ崎LTC	細尾・吉村 夢見ヶ崎LTC

	一般男子	一般女子	男子35才	女子40才	男子45才				
昭和61年	奥山・奥山 京浜TC	石沢・荻島 夢見ヶ崎LTC	早川・佐藤 夢見ヶ崎・東芝小向	田淵・遠藤 タチバナ・宮崎台	高瀬・菱沼 池貝・味の素				
昭和62年	奥山・奥山 京浜TC	橋本・田中 夢見ヶ崎LTC	星・中山 夢見ヶ崎LTC	— —	東・篠原 京浜・日本油脂				
昭和63年	昭和63年青山・島田 夢見ヶ崎LTC	荻島・石沢 夢見ヶ崎LTC	山田・岩竹 夢見ヶ崎・富士電機	— —	竹並・早川 東芝小向・夢見				
平成元年	奥山・飯岡 京浜TC	石沢・池田 夢見ヶ崎LTC	向畑・大野 タチバナTC	— —	竹並・早川 東芝小向・夢見				
平成2年	奥山・飯岡 京浜TC	池田・石沢 夢見ヶ崎LTC	鈴木・貝谷 京浜TC	— —	竹並・佐藤 東芝小向				
平成3年	奥山・飯岡 京浜TC	石沢・池田 夢見ヶ崎LTC	長谷川・大谷 タチバナTC	— —	萩原・鈴木 池貝・日環セン				
平成4年	奥山・飯岡 京浜TC	石沢・池田 夢見ヶ崎LTC	小泉・田部 実中研・東芝小向	— —	萩原・鈴木 池貝・日環セン				

	一般男子	一般女子	男子35才	女子45才	男子45才	男子50才	男子55才	女子55才	男子60才
平成5年	奥山・飯岡 京浜TC	石沢・池田 夢見ヶ崎LTC	長谷川・大谷 タチバナTC	— —	小川・加藤 みゆきクラブ	竹並・早川 東芝小向・夢見LTC			
平成6年	山口・江川 東急有馬TC	太田・本田 京浜TC・夢見ヶ崎LTC	川越・三浦 寺岡精工・市水道局	— —	鈴木・小泉 みゆきクラブ・実中研	小川・高瀬 みゆきクラブ・池貝			
平成7年	宮島・奥田 日石化学	山本・浅沼 宮崎台TC・百合丘FTC	高山・麻戸 日本開閉器・日環境セン	— —	鈴木・斉藤 みゆきクラブ・夢見ヶ崎LTC	平井・中島 アトムTC			
平成8年	貝谷・山口 京浜TC・東急有馬TC	今鷹・相川 東急有馬TC	佐分利・舟津 横浜ガーデン	— —	鈴木・斉藤 みゆきクラブ・夢見ヶ崎LTC	萩原・鈴木 池貝・日環セン			
平成9年	富田・林 京浜TC	橋本・高橋 夢見ヶ崎LTC	淵田・湯浅 YSC	川嶋・坂本 みゆき・夢見	山田・岩竹 夢見ヶ崎LTC	平井・中島 アトムTC			
平成10年	高橋・山口 東急有馬TC	橋本・高橋 夢見ヶ崎LTC	淵田・湯浅 YSC	藤本・小島 宮崎台TC・フリー	貝谷・古村 京浜TC	平井・中島 アトムTC	細尾・吉村 夢見ヶ崎LTC		
平成11年	奥山・飯岡 京浜クラブ	橋本・高橋 夢見ヶ崎LTC	磯西・宮島 日石化学浮島	西村・高橋 プラザTC	橋本・屋野 富士電機	仲江川・山口 タチバナTC	有本・佐藤 フリー・東芝小向		
平成12年	高橋・山口 東急有馬TC	太田・税田 オクヤマ・日本道路公団	湯浅・石村 川崎高校	西村・高橋 プラザTC	大野・吉岡 東急有馬TC	古村・淵田 ケーヒン	佐藤・神坂 東芝小向・タチバナ		
平成13年	田沼・富田 京浜クラブ	姉松・宮下 東急有馬TC	矢吹・中川 東電川崎火力	西村・高橋 プラザTC	橋本・屋野 富士電機	鈴木・中西 オクヤマTC	佐藤・萩原 東芝小向・フリー	久保・有本 川崎TC	
平成14年	小坂・小坂 フリー・早稲田大	相田・佐々木 京浜クラブ	奈良・溝口 京浜クラブ	藪本・大道 東急有馬TC	長谷川・上野 三菱化工機・昭和シェル	古村・鈴木 ケーヒン・みゆきクラブ	佐藤・萩原 東芝小向・神宮クラブ	岡崎・石山 日石三菱	
平成15年	奥山・木村 チームオクヤマ・KMG	長山・高橋 キャノン玉川・みゆきクラブ	貝谷・山口 夢見ヶ崎LTC・東急有馬TC	金内・三好 チームオクヤマ	長谷川・上野 三菱化工機・昭和シェル	古村・鈴木 ケーヒン・みゆきクラブ	小川・天野 みゆきクラブ	岡崎・石山 新日本石油	
平成16年	阿久津・西岡 生一超	小俣・戸谷 水沢1丁目TC	相川・長谷川 京浜クラブ	藪本・新谷 東急有馬TC	長谷川・上野 三菱化工機・昭和シェル	鈴木・中西 チームオクヤマ	赤平・中村 夢見ヶ崎LTC	上条・木村 宮崎TC・プラザ	佐藤・有本 東芝小向・マサスポーツ

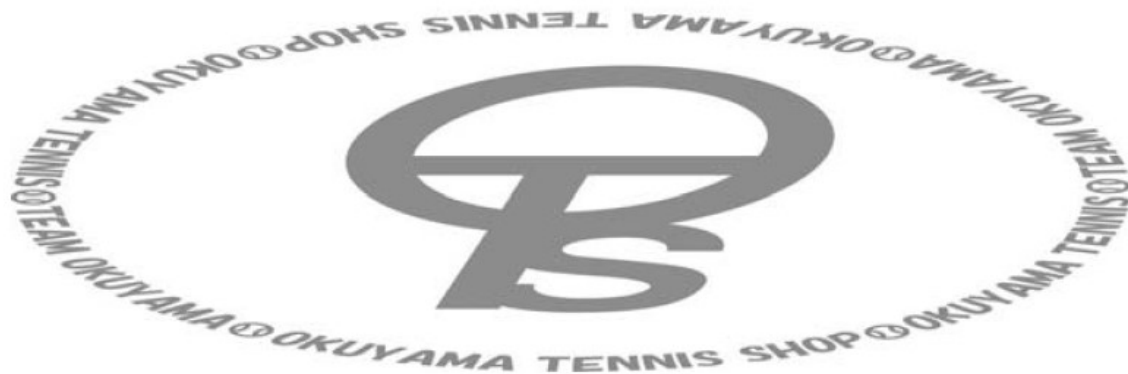
年次	一般男子	一般女子	男子35才	男子40才	男子40才	男子45才	女子45才	男子50才	女子50才	男子50才	男子55才	女子55才	男子60才	女子60才	男子65才	女子65才	男子70才	
平成17年	小林・山崎 横浜 Deep Blue, フリー	佐藤・宮田 JPE, 東急有馬TC	福寿・飯岡 夢見ヶ崎LTC, 京浜クラブ			貝谷・用瀬 夢見ヶ崎LTC, NTC川崎	田中・待鳥 チームオクヤマ, 京浜クラブ	中山・磯西 夢見ヶ崎LTC	中山・磯西 夢見ヶ崎LTC	中西・鈴木 チームオクヤマ	黒山・田辺 ブラザFC, 市が尾TC	黒山・田辺 ブラザFC, 市が尾TC	平井・中島 アトムTC		戸塚・吉村 夢見ヶ崎LTC			
平成18年	佐藤・成瀬 生一超	佐藤・宮田 JPE, 東急有馬TC	戸塚・阿辺 夢見ヶ崎LTC, 雀見TC			福寿・飯岡 夢見ヶ崎LTC	伊藤・高橋 チームオクヤマ, 夢見ヶ崎LTC	吉岡・宮嶋 東急有馬TC	吉岡・宮嶋 東急有馬TC	中西・鈴木 チームオクヤマ	黒山・田辺 ブラザFC, 市が尾TC	黒山・田辺 ブラザFC, 市が尾TC	関根・萩原 川崎TC	鷲見・池田 鶴瀬台TC, 夢見ヶ崎LTC	高田・後藤 川崎TC		安永・藤原 川崎TC	
平成19年	長田・長田 京浜クラブ	高橋・池谷 みゆきクラブ, 京浜クラブ	佐藤・今井 KSE			福寿・飯岡 夢見ヶ崎LTC	住田・鷲田 水沢1丁目TC	長谷川・中尾 日吉TC	長谷川・中尾 日吉TC	中山・椎橋 夢見ヶ崎LTC	新井・国分 東急有馬TC, SPC	新井・国分 東急有馬TC, SPC	戸川・寺岡 ブラザFC	藤原・村野 川崎TC	高田・後藤 川崎TC		戸塚・吉村 夢見ヶ崎LTC	
平成20年	成瀬・佐藤 日本開閉器, 生一超	下田・笹谷 ひよこTC	和田・永井 みゆきTC	奥山・小幡 京浜クラブ		福寿・飯岡 夢見ヶ崎LTC	橋本・太田 夢見ヶ崎LTC, YTC	貝谷・皆川 夢見ヶ崎LTC	貝谷・皆川 夢見ヶ崎LTC	中山・椎橋 夢見ヶ崎LTC	落合・勝浦 チームオクヤマ, 夢見ヶ崎LTC	落合・勝浦 チームオクヤマ, 夢見ヶ崎LTC	星・高橋 夢見ヶ崎LTC	鷲見・池田 鶴瀬台TC, 夢見ヶ崎LTC	岡本・伊藤 出光クラブ, 京浜クラブ		渡辺・高瀬 川崎TC	
平成21年	乃美・松尾 生一超, 日本開閉器	菅生・笹谷 ひよこTC	岩波・岡名 ひよこTC	高塚・古賀 チームオクヤマ, 杉田日産		福寿・飯岡 夢見ヶ崎LTC	住田・鷲田 水沢1丁目TC	池田・江川 キャンパの口	池田・江川 キャンパの口	福田・紀野 京浜クラブ	橋本・太田 夢見ヶ崎LTC, YTC	橋本・太田 夢見ヶ崎LTC, YTC	宮上・藤本 京浜クラブ	鷲見・園廣 宮崎台TC	有本・佐藤 在任・夢見ヶ崎LTC		渡辺・高田 川崎TC	
平成22年	乃美・松尾 生一超, 日本開閉器	村田・田村 チームオクヤマ	谷・岡名 ひよこTC	竹森・高橋 チームFine		福寿・飯岡 夢見ヶ崎LTC	新井・金子 京浜クラブ	坂爪・飯沼 夢見ヶ崎LTC, オクヤマ	坂爪・飯沼 夢見ヶ崎LTC, オクヤマ	福田・紀野 京浜クラブ	マックアアランド・高木 夢見ヶ崎LTC	マックアアランド・高木 夢見ヶ崎LTC	鈴木・中西 チームオクヤマ	神山・藤田 アトムTC	平井・佐藤 アトムTC, 夢見ヶ崎LTC		門脇・野村 川崎TC	
平成23年	長田・上田 京浜クラブ	尾関・新倉 オクヤマテニススタジオ ヴァ	尾関・新倉 オクヤマテニススタジオ ヴァ	永井・九里 みゆきクラブ, 京浜クラブ		蛭名・小山 オクヤマテニススタジオ ヴァ	新井・金子 京浜クラブ	福寿・飯岡 夢見ヶ崎LTC	福寿・飯岡 夢見ヶ崎LTC	西谷・高色 SPC	橋本・太田 夢見ヶ崎LTC, 在任	橋本・太田 夢見ヶ崎LTC, 在任	鈴木・中西 オクヤマテニススタジオ ヴァ	鷲見・高橋 宮崎台TC, ブラザFC	星・吉田 夢見ヶ崎LTC		渡辺・高瀬 川崎TC	
平成24年	日田・林 みゆきクラブ	小林・寺内 ひよこTC, 京浜クラブ	林・伊藤 みゆきクラブ	永井・田淵 みゆきクラブ, 京浜クラブ		御代・梶原 T. T. N's	田中・橋本 オクヤマテニススタジオ ヴァ	福寿・飯岡 夢見ヶ崎LTC	福寿・飯岡 夢見ヶ崎LTC	葛巻・戸田 みゆきクラブ	村上・藪本 チーム有馬	村上・藪本 チーム有馬	福田・紀野 京浜クラブ	鷲見・高橋 宮崎台TC, ブラザFC	萩原・木許 川崎TC		磯田・高田 川崎TC	
平成25年	竹花・小林 在任	石井・荒木 ひよこTC	林・伊藤 みゆきクラブ	永井・宮本 みゆきクラブ		田中・石原 みゆきクラブ, 鶴瀬台	金子・兼松 京浜クラブ, 夢見ヶ崎LTC	岩見・向川 夢見ヶ崎LTC	岩見・向川 夢見ヶ崎LTC	水沢1丁目TC 水沢1丁目TC	村上・藪本 チーム有馬	村上・藪本 チーム有馬	鈴木・中西 チームオクヤマ	鷲見・西村 在任・ブラザFC	佐藤・長谷川 夢見ヶ崎LTC, 三郷化工機		伊藤・本間 京浜クラブ, 夢見ヶ崎LTC	
平成26年	岡田・青山 ひよこTC	石井・荒木 ひよこTC	宮・高木 ひよこTC	中本・坂本 チームオクヤマ		清・藤井 みゆきクラブ	金子・兼松 京浜クラブ, 夢見ヶ崎LTC	福寿・飯岡 夢見ヶ崎LTC	福寿・飯岡 夢見ヶ崎LTC	鈴木・鷲田 水沢1丁目TC	藪本・住田 チーム有馬, 水沢1丁目TC	藪本・住田 チーム有馬, 水沢1丁目TC	椎橋・高橋 夢見ヶ崎LTC, 京浜クラブ	森廣・高橋 在任・ブラザFC	泉・井上 川崎TC		本間・星 夢見ヶ崎LTC	
平成27年	田中・板津 ひよこTC, あわつこくらぶ	石井・荒木 ひよこTC	関・奥田 チームオクヤマ	金丸・内藤 生一超		高塚・水主 あわつこくらぶ	金子・古川 京浜クラブ, チームオクヤマ	河尻・広野 川崎日産, 京浜クラブ	河尻・広野 川崎日産, 京浜クラブ	高橋・兼松 夢見ヶ崎LTC	村田・藤原 チーム有馬, 水沢1丁目TC	村田・藤原 チーム有馬, 水沢1丁目TC	椎橋・高橋 夢見ヶ崎LTC, 京浜クラブ	畠山・木村 SPC	鈴木・中西 チームオクヤマ	川田・富岡 京浜クラブ, SPC		佐藤・萩原 夢見ヶ崎LTC, 川崎TC
平成28年	池谷・谷 京浜クラブ, ひよこTC	吉野・大竹 みゆきクラブ	森本・田中 みゆきクラブ	相原・鈴木 生一超		小林・鈴木 チームオクヤマ	中島・古谷 京浜クラブ	依田・特田 チームオクヤマ	依田・特田 チームオクヤマ	岡田・田中 チームオクヤマ	蓮沼・岸田 京浜クラブ	井上・鈴木 旭化成・チームオクヤマ	田辺・吉岡 チーム有馬, 水沢有馬	岡田・橋本 在任・夢見ヶ崎LTC	鈴木・中西 チームオクヤマ	畠山・谷原 SPC		佐藤・萩原 夢見ヶ崎LTC, 川崎TC

川崎市(市制記念、市民総合)小、中学生テニス大会 歴代優勝者

	小学生男子	小学生女子	中学生男子	中学生女子
平成23年5月 (第1回)	望月慎太郎 向小学校	宮地 蘭 みゆきクラブ	堀 拓未 宮内中学校	— —
平成23年10月 (第2回)	望月滉太郎 向小学校	宮地 蘭 みゆきクラブ	石橋山河 白鳥中学校	— —
平成24年6月 (第3回)	井田海翔 中野島小学校	坂野文南 オクヤマテニスショップ	田所賢人 桐光学園中学校	— —
平成24年10月 (第4回)	小林 亘 南百合丘小学校	杉本 空 生田小学校	木暮康太 長沢中学校	— —
平成25年6月 (第5回)	井田海翔 中野島小学校	— —	— —	小田悠貴 在住
平成25年10月 (第6回)	吉野拓海 高津小学校	— —	徳丸佳吾 法政第二中学校	— —
平成26年6月 (第7回)	山本 佳 登戸サンライズ	宮 亜美 ひよこTC	佐久間唯人 宮崎中学校	— —
平成26年10月 (第8回)	時澤慶伍 橘小学校	— —	鈴木翔真 在住	— —
平成27年5月 (第9回)	稲木琢真 東芝研究開発	— —	宮上純 京浜クラブ	— —
平成27年10月 (第10回)	齋藤璃空 坂戸小学校	— —	関口大心 川崎高等学校附属中学校	— —
平成28年5月 (第10回)	稲木友望 東芝研究開発	— —	山本佳 有馬中学校	— —
平成28年10月 (第11回)	齋藤璃空 坂戸小学校	芝山璃菜 小倉小学校	— —	— —

okuyama tennis shop

- ◆ ガットの張り替えはお任せ下さい
- ◆ 即張り対応（お電話してからお越しください。）
- ◆ TEL/FAX : 044-266-1972
- ◆ オクヤマ テニスショップで検索してください。



OKUYAMA TENNIS SHOP

〒210-0826 川崎市川崎区塩浜 3-6-6

TEL/FAX : 044-266-1972

営業時間 11:00～19:00 定休日：月曜日



SPORTS DEPO

SPORTS Alpen

スポーツデポ・アルペンは 第62回市制記念市民テニス大会を 応援します。



日本最大級!全国に広がる巨大スポーツショップ



商品点数20万点の圧倒的品揃え!



商品点数20万点の圧倒的品揃え!



スポーツのカッコ良さを求めるお客様が気軽に立ち寄るショップ

店舗検索は
こちら

Alpen Group アプリ

登録すると!

あなたのスマホで
見れます!▶▶▶



折込
チラシ

専門誌
掲載情報

ご登録はこちら

<http://m.alpen-group.jp/lp/1/>

iPhone: App Store

Android: Google Play / Play Storeより

アルペン で検索!

*ダウンロードの際、Apple IDまたは

パスワードを求められる場合があります。

*通信料はお客様負担となります。

Alpen Group ダウンロード 無料



その他
Alpen Group
アプリの
機能紹介!

コンテンツ

店舗検索

話題の

商品の紹介

イベント・

キャンペーン

情報の配信

アルペン

グループカードの

ポイントの届き

ゴルフ

ワンポイント

レッスン

お得な

クーポン配信

いいね!・フォローで最新情報



アルペングループ



アルペン・デポ・ゴルフ5



スポーツデポ川崎店

市電通り沿い、小田栄町エスバ川崎店隣り

バスでの来店には川崎市営バス東口9番乗り場からりりMO系統をご利用下さい



290台駐車場完備(共同)

営業時間

TEL/044-366-0980

AM10:00~PM9:00

神奈川県内のスポーツデポ・アルペン

スポーツデポ川崎店	Tel:044-366-0980	アルペン川崎野川店	Tel:044-799-1521
スポーツデポ相模原店	Tel:042-774-2720	アルペン横浜岡津店	Tel:045-814-3055
スポーツデポ港北みなも店	Tel:045-594-0015	アルペン座間店	Tel:046-257-7200
スポーツデポ厚木下荻野店	Tel:046-241-9181	アルペン藤沢菅沼店	Tel:0466-48-0695
スポーツデポ平塚田村店	Tel:0463-53-1101		
スポーツデポ小田原店	Tel:0465-49-0620		