

第55回川崎市男子B級実業団対抗テニスリーグ戦績結果 その1

2016年8月

川崎市テニス協会実業団委員会

B級リーグ 1 部

	チ ャ ム 名	1	2	3	4	5	6	順位	勝率	勝ポイント
1	日 本 触 媒	★	2-3	2-3	2-3	2-3	③-2	●5	1-4	
2	キヤノン溝の口 (B)	③-2	★	④-1	2-3	④-1	⑤-0	1	4-1	18-7
3	富 士 通 (A)	③-2	1-4	★	2-3	1-4	③-2	4	2-3	
4	東 燃 ゼ ネ ラ ル 石 油	③-2	③-2	③-2	★	1-4	④-1	2	4-1	14-11
5	三 井 住 友 銀 行	③-2	1-4	④-1	④-1	★	2-3	3	3-2	
6	日 本 鋼 管 病 院	2-3	0-5	2-3	1-4	③-2	★	●6	1-4	

B級リーグ 2 部

	チ ャ ム 名	1	2	3	4	5	6	順位	勝率	勝ポイント
1	味 の 素	★	1-4	2-3	④-1	③-2	2-3	●5	2-3	
2	川 崎 市 役 所 (A)	④-1	★	④-1	④-1	2-3	2-3	○2	3-2	16-9
3	N E C プ ラ ッ ト ホ ー ム ズ	③-2	1-4	★	③-2	1-4	④-1	4	3-2	12-13
4	キヤノン矢向 (A)	1-4	1-4	2-3	★	2-3	0-5	●6	0-5	
5	J F E プ ラ ン ト エ ン ジ	2-3	③-2	④-1	③-2	★	1-4	3	3-2	13-12
6	川 崎 信 用 金 庫	③-2	③-2	1-4	⑤-0	④-1	★	◎1	4-1	

B級リーグ 3 部

	チ ャ ム 名	1	2	3	4	5	6	順位	勝率	勝ポイント
1	N E C 玉 川 (A)	★	④-1	2-3	③-2	③-2	③-2	○2	4-1	
2	日 本 ゼ オ ン (A)	1-4	★	1-4	2-3	1-4	1-4	●6	0-5	
3	日 立 製 作 所 情 S(A)	③-2	④-1	★	④-1	④-1	④-1	◎1	5-0	
4	J F E	2-3	③-2	1-4	★	③-2	③-2	3	3-2	
5	キヤノン溝の口 (A)	2-3	④-1	1-4	2-3	★	④-1	4	2-3	
6	東 芝 研 究 開 発 セ ン タ ー (B)	2-3	④-1	1-4	2-3	1-4	★	●5	1-4	

■チームは上部リーグに昇格・■チームは下部リーグに降格・■チームはB級トーナメントに降格

第55回川崎市男子B級実業団対抗テニスリーグ戦績結果 その2

川崎市テニス協会実業団委員会

B級リーグ 4 部

	チ ャ ム 名	1	2	3	4	5	6	順位	勝率	勝ポイント
1	東芝研究開発センター(A)	★	③-2	2-3	2-3	1-4	2-3	●6	1-4	
2	三菱自動車	2-3	★	④-1	③-2	2-3	③-2	3	3-2	14-11
3	キャノン矢向(B)	③-2	1-4	★	2-3	1-4	1-4	●5	1-4	
4	日本ゼオン(B)	③-2	2-3	③-2	★	③-2	1-4	4	3-2	12-13
5	キャノン矢向(C)	④-1	③-2	④-1	2-3	★	2-3	○2	3-2	15-10
6	キャノン矢向(D)	③-2	2-3	④-1	④-1	③-2	★	◎1	4-1	

B級リーグ 5 部

	チ ャ ム 名	1	2	3	4	5	6	順位	勝率	勝ポイント
1	富士通(B)	★	③-2	③-2	2-3	③-2	③-2	○2	4-1	
2	日本冶金工業	2-3	★	0-5	2-3	2-3	2-3	●6	0-5	
3	寺岡精工	2-3	⑤-0	★	2-3	③-2	2-3	4	2-3	
4	旭化成	③-2	③-2	③-2	★	0-5	③-2	◎1	4-1	
5	日立製作所情S(B)	2-3	③-2	2-3	⑤-0	★	1-4	●5	2-3	
6	川崎市役所(B)	2-3	③-2	③-2	2-3	④-1	★	3	3-2	

B級リーグ 6 部

	チ ャ ム 名	1	2	3	4	5	6	順位	勝率	勝ポイント
1	NEC玉川(B)	★	1-4	④-1	③-2	③-2	2-3	○2	3-2	13-12 (151-151)
2	池上通信機	④-1	★	1-4	③-2	2-3	③-2	3	3-2	13-12 (143-140)
3	東芝マイクロエレクトロニクス	1-4	④-1	★	1-4	2-3	2-3	●6	1-4	
4	富士通(C)	2-3	2-3	④-1	★	2-3	1-4	●5	1-4	
5	キャノン矢向(E)	2-3	③-2	③-2	③-2	★	0-5	4	3-2	11-14
6	富士通(D)	③-2	2-3	③-2	④-1	⑤-0	★	◎1	4-1	

B級リーグ 7 部

	チ ャ ム 名	1	2	3	4	5	6	順位	勝率	勝ポイント
1	NEC玉川(C)	★	③-2	③-2	1-4	2-3	④-1	4	3-2	13-12
2	東芝小向	2-3	★	③-2	④-1	1-4	④-1	3	3-2	14-11 (160-155)
3	キャノン矢向(F)	2-3	2-3	★	0-5	1-4	③-2	●5	1-4	
4	NRシステムテクノ	④-1	1-4	⑤-0	★	1-4	③-2	○2	3-2	14-11 (167-131)
5	川崎市役所(C)	③-2	④-1	④-1	④-1	★	⑤-0	◎1	5-0	
6	営電	1-4	1-4	2-3	2-3	0-5	★	●6	0-5	

■チームは上部リーグに昇格・■チームは下部リーグに降格・■チームはB級トーナメントに降格

第55川崎市女子実業団対抗テニスリーグ戦績結果

女子リーグ1部

◎・○は昇格 ●は降格, 勝ポイント欄の()内は勝ち負けのゲーム差

	チーム名	1	2	3	4	5	6	順位	勝率	勝ポイント
1	川崎市役所 (A)	★	②-1	③-0	③-0	③-0	②-1	1	5-0	
2	味の素 (A)	1-2	★	②-1	1-2	1-2	③-0	4	2-3	
3	日立製作所情 S(A)	0-3	1-2	★	0-3	1-2	1-2	●6	0-5	
4	東芝小向	0-3	②-1	③-0	★	1-2	②-1	3	3-2	
5	N E C 玉川 (A)	0-3	②-1	②-1	②-1	★	②-1	2	4-1	
6	東芝マイクロエレクトロニクス	1-2	0-3	②-1	1-2	1-2	★	●5	1-4	

女子リーグ2部

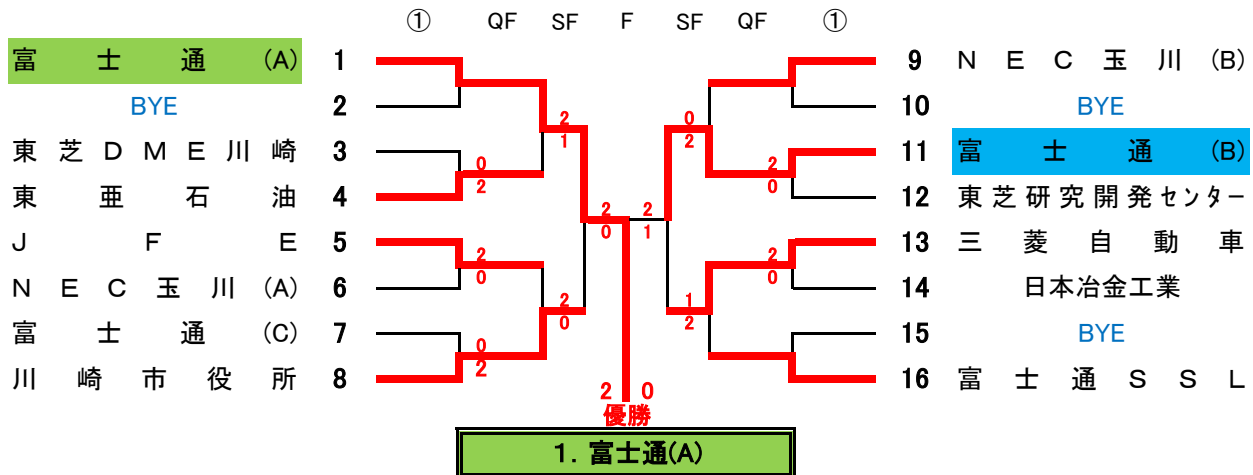
	チーム名	1	2	3	4	5	6	順位	勝率	勝ポイント
1	キャノン溝の口	★	②-1	③-0	③-0	③-0	1-2	◎1	4-1	
2	J A セレサ川崎	1-2	★	②-1	1-2	②-1	②-1	3	3-2	
3	キャノン矢向	0-3	1-2	★	1-2	0-3	1-2	●6	0-5	
4	東燃ゼネラル石油	0-3	②-1	②-1	★	③-0	③-0	○2	4-1	
5	N E C 玉川 (B)	0-3	1-2	③-0	0-3	★	0-3	●5	1-4	
6	N E C ・ 玉川 (C)	②-1	1-2	②-1	0-3	③-0	★	4	3-2	

女子リーグ3部

	チーム名	1	2	3	4	5	6	順位	勝率	勝ポイント
1	日立製作所情 S(B)	★	③-0	1-2	③-0	②-1	③-0	◎1	4-1	12-3
2	川崎市役所 (B)	0-3	★	1-2	②-1	1-2	②-1	4	2-3	
3	富士通 S S L	②-1	②-1	★	③-0	1-2	③-0	3	4-1	11-4 (99-63)
4	三菱ふそう	0-3	1-2	0-3	★	0-3	②-1	●5	1-4	
5	味の素 (B)	1-2	②-1	②-1	③-0	★	③-0	○2	4-1	11-4 (102-74)
6	川崎市役所 (C)	0-3	1-2	0-3	1-2	0-3	★	●6	0-5	

・ ■ チームは上部リーグに昇格 ・ ■ チームは下部リーグに降格 ・ ■ チームはトーナメントに降格

第122回川崎市女子実業団対抗テニストーナメント戦績結果



* 優勝・富士通(A)と準優勝・富士通(B)チームは次回大会から3部リーグに昇格