

第53回川崎市男子B級実業団対抗テニスリーグ戦績結果 その1

2016年3月

川崎市テニス協会実業団委員会

B級リーグ 1 部

| | チ-ム名 | 1 | 2 | 3 | 4 | 5 | 6 | 7 | 順位 | 勝率 | 勝ポイント |
|---|-----------|-----|-----|-----|-----|-----|-----|-----|----|-----|-------|
| 1 | 富士通 (A) | ★ | ⑤-0 | 2-3 | 1-4 | ④-1 | ③-2 | 0-5 | 4 | 3-3 | |
| 2 | J F E (A) | 0-5 | ★ | ③-2 | ③-2 | ③-2 | ③-2 | 0-3 | 3 | 4-2 | |
| 3 | 日本触媒 | ③-2 | 2-3 | ★ | ④-1 | ⑤-0 | ③-2 | ③-2 | ◎1 | 5-1 | |
| 4 | 日本鋼管病院 | ④-1 | 2-3 | 1-4 | ★ | 2-3 | ③-2 | 2-3 | ●6 | 2-4 | |
| 5 | 川崎市役所 (A) | 1-4 | 2-3 | 0-5 | ③-2 | ★ | ④-1 | 2-3 | 5 | 2-4 | |
| 6 | 日本ゼオン (A) | 2-3 | 2-3 | 2-3 | 2-3 | 1-4 | ★ | 2-3 | ●7 | 0-6 | |
| 7 | 味の素 | ⑤-0 | ③-0 | 2-3 | ③-2 | ③-2 | ③-2 | ★ | ○2 | 5-1 | |

B級リーグ 2 部

| | チ-ム名 | 1 | 2 | 3 | 4 | 5 | 6 | 順位 | 勝率 | 勝ポイント |
|---|--------------|-----|-----|-----|-----|-----|-----|----|-----|-------|
| 1 | 三井住友銀行 | ★ | ④-1 | ④-1 | 0-5 | 0-5 | ③-2 | 4 | 3-2 | 11-14 |
| 2 | NECプラットフォームズ | 1-4 | ★ | ③-2 | ④-1 | ③-2 | 1-4 | 3 | 3-2 | 12-13 |
| 3 | 日立製作所情S(A) | 1-4 | 2-3 | ★ | 2-3 | 2-3 | ③-2 | ●6 | 1-4 | |
| 4 | 東燃ゼネラル石油 | ⑤-0 | 1-4 | ③-2 | ★ | ③-2 | 2-3 | ○2 | 3-2 | 14-11 |
| 5 | キヤノン溝の口 (B) | ⑤-0 | 2-3 | ③-2 | 2-3 | ★ | ③-2 | ◎1 | 3-2 | 15-10 |
| 6 | 川崎信用金庫 | 2-3 | ④-1 | 2-3 | ③-2 | 2-3 | ★ | ●5 | 2-3 | |

B級リーグ 3 部

| | チ-ム名 | 1 | 2 | 3 | 4 | 5 | 6 | 順位 | 勝率 | 勝ポイント |
|---|----------------|-----|-----|-----|-----|-----|-----|----|-----|-------|
| 1 | キヤノン矢向 (A) | ★ | ③-2 | ④-1 | 2-3 | ③-2 | ③-2 | ◎1 | 4-1 | |
| 2 | NEC・玉川 (A) | 2-3 | ★ | ③-2 | ④-1 | 2-3 | ③-2 | ○2 | 3-2 | |
| 3 | 東芝研究開発センター (A) | 1-4 | 2-3 | ★ | ⑤-0 | ③-2 | ③-2 | 3 | 3-2 | |
| 4 | キヤノン溝の口 (A) | ③-2 | 1-4 | 0-5 | ★ | 2-3 | ③-2 | ●5 | 2-3 | |
| 5 | J F E (B) | 2-3 | 2-3 | 2-3 | ③-2 | ★ | 2-3 | 4 | 2-3 | |
| 6 | 日本ゼオン (B) | 2-3 | ④-1 | 2-3 | 2-3 | ③-2 | ★ | ●6 | 1-4 | |

■チームは県A級リーグに昇格

■チームは県大会代表・■チームは上部リーグに昇格・■チームは下部リーグに降格・■チームはトーナメントに降格

第53回川崎市男子B級実業団対抗テニスリーグ戦績結果 その2

川崎市テニス協会実業団委員会

B級リーグ 4 部

| | チ ャ ム 名 | 1 | 2 | 3 | 4 | 5 | 6 | 順位 | 勝率 | 勝ポイント |
|---|-----------------|-----|-----|-----|-----|-----|-----|----|-----|-------|
| 1 | J F E メ カ ニ カ ル | ★ | ④-1 | 2-3 | ④-1 | ⑤-0 | ③-2 | ◎1 | 4-1 | |
| 2 | 富 士 通 (B) | 1-4 | ★ | ③-2 | ④-1 | ⑤-0 | 0-5 | 3 | 3-2 | |
| 3 | N E C ・ 玉 川 (B) | ③-2 | 2-3 | ★ | 2-3 | 2-3 | 1-4 | ●6 | 1-4 | |
| 4 | 日 本 冶 金 工 業 | 1-4 | 1-4 | ③-2 | ★ | ⑤-0 | 0-5 | 4 | 2-3 | |
| 5 | 旭 化 成 | 0-5 | 0-5 | ③-2 | 0-5 | ★ | 0-5 | ●5 | 1-4 | |
| 6 | 三 菱 自 動 車 | 2-3 | ⑤-0 | ④-1 | ⑤-0 | ⑤-0 | ★ | ○2 | 4-1 | |

B級リーグ 5 部

| | チ ャ ム 名 | 1 | 2 | 3 | 4 | 5 | 6 | 順位 | 勝率 | 勝ポイント |
|---|-------------------------|-----|-----|-----|-----|-----|-----|----|-----|-------|
| 1 | 出 光 ル ブ | ★ | 2-3 | 2-3 | 2-3 | ④-1 | 2-3 | ●6 | 1-4 | |
| 2 | キ ャ ノ ン 矢 向 (B) | ③-2 | ★ | ③-2 | ③-2 | ③-2 | 2-3 | ○2 | 4-1 | |
| 3 | 川 崎 市 役 所 (B) | ③-2 | 2-3 | ★ | 2-3 | 2-3 | 2-3 | ●5 | 1-4 | |
| 4 | 寺 岡 精 工 | ③-2 | 2-3 | ③-2 | ★ | 2-3 | 1-4 | 4 | 2-3 | |
| 5 | キ ャ ノ ン 矢 向 (C) | 1-4 | 2-3 | ③-2 | ③-2 | ★ | 0-5 | 3 | 2-3 | |
| 6 | 東 芝 研 究 開 発 セ ン タ ー (B) | ③-2 | ③-2 | ③-2 | ④-1 | ⑤-0 | ★ | ◎1 | 5-0 | |

B級リーグ 6 部

| | チ ャ ム 名 | 1 | 2 | 3 | 4 | 5 | 6 | 順位 | 勝率 | 勝ポイント |
|---|-----------------------------|-----|-----|-----|-----|-----|-----|----|-----|--------------------|
| 1 | キ ャ ノ ン 矢 向 (D) | ★ | ③-2 | 2-3 | ④-1 | ③-2 | ④-1 | ◎1 | 4-1 | |
| 2 | N E C ・ 玉 川 (C) | 2-3 | ★ | ③-2 | 1-4 | 2-3 | ③-2 | 4 | 2-3 | 11-14 (152-159) |
| 3 | キ ャ ノ ン 矢 向 (E) | ③-2 | 2-3 | ★ | 1-4 | ④-1 | 0-5 | ●6 | 2-3 | 10-15 |
| 4 | 東 芝 マ イ ク ロ エ レ ク ト ロ ニ ク ス | 1-4 | ④-1 | ④-1 | ★ | 2-3 | 1-4 | 3 | 2-3 | 12-13 |
| 5 | 東 芝 小 向 | 2-3 | ③-2 | 1-4 | ③-2 | ★ | 2-3 | ●5 | 2-3 | 11-14 (147-157) |
| 6 | 池 上 通 信 機 | 1-4 | 2-3 | ⑤-0 | ④-1 | ③-2 | ★ | ○2 | 3-2 | |

B級リーグ 7 部

| | チ ャ ム 名 | 1 | 2 | 3 | 4 | 5 | 6 | 順位 | 勝率 | 勝ポイント |
|---|-------------------|-----|-----|-----|-----|-----|-----|----|-----|-------|
| 1 | 富 士 通 (C) | ★ | 1-4 | ③-2 | 1-4 | ③-2 | ③-2 | ○2 | 3-2 | |
| 2 | 三 菱 化 工 機 | ④-1 | ★ | 1-4 | 2-3 | 1-4 | 1-4 | ●6 | 1-4 | |
| 3 | 富 士 通 (D) | 2-3 | ④-1 | ★ | 0-5 | 2-3 | 2-3 | ●5 | 1-4 | |
| 4 | 日 立 製 作 所 情 S (B) | ④-1 | ③-2 | ⑤-0 | ★ | ③-2 | ④-1 | ◎1 | 5-0 | |
| 5 | △ キ ャ ノ ン 矢 向 (F) | 2-3 | ④-1 | ③-2 | 2-3 | ★ | 2-3 | 4 | 2-3 | |
| 6 | △ 富 士 通 (E) | 2-3 | ④-1 | ③-2 | 1-4 | ③-2 | ★ | 3 | 3-2 | |

■チームは上部リーグに昇格・■チームは下部リーグに降格・■チームはトーナメントに降格

第53回川崎市女子実業団対抗テニスリーグ戦績結果

女子リーグ1部

◎・○は昇格 ●は降格, 勝ポイント欄の()内は勝ち負けのゲーム差

| | チーム名 | 1 | 2 | 3 | 4 | 5 | 6 | 順位 | 勝率 | 勝ポイント |
|---|-------------|-----|-----|-----|-----|-----|-----|----|-----|-------|
| 1 | 川崎市役所 (A) | ★ | 1-2 | ②-1 | ②-1 | ③-0 | ③-0 | 2 | 4-1 | |
| 2 | 富士通 (A) | ②-1 | ★ | ②-1 | ③-0 | ②-1 | ③-0 | 1 | 5-0 | |
| 3 | 味の素 (A) | 1-2 | 1-2 | ★ | ②-1 | ②-1 | ②-1 | 3 | 3-2 | |
| 4 | 東芝小向 | 1-2 | 0-3 | 1-2 | ★ | ②-1 | ③-0 | 4 | 2-3 | |
| 5 | 東燃ゼネラル石油 | 0-3 | 1-2 | 1-2 | 1-2 | ★ | 1-2 | ●6 | 0-5 | |
| 6 | 日立製作所情 S(B) | 0-3 | 0-3 | 1-2 | 0-3 | ②-1 | ★ | ●5 | 1-4 | |

女子リーグ2部

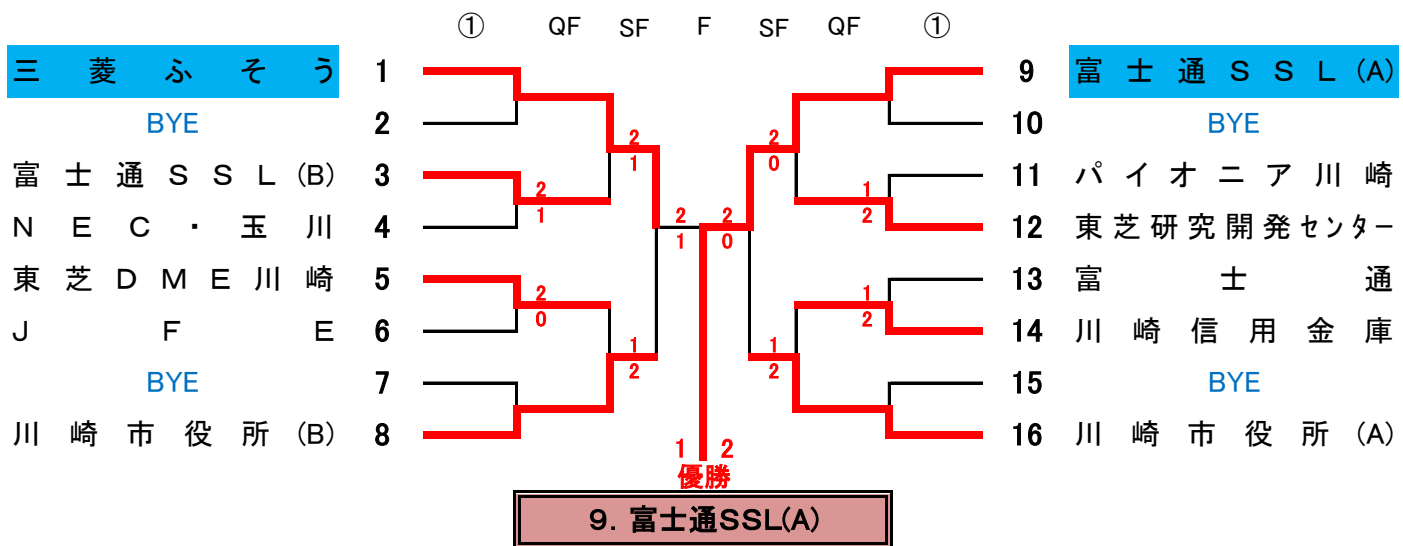
| | チーム名 | 1 | 2 | 3 | 4 | 5 | 6 | 順位 | 勝率 | 勝ポイント |
|---|-------------|-----|-----|-----|-----|-----|-----|----|-----|-------|
| 1 | NEC・玉川 (A) | ★ | 1-2 | 1-2 | ③-0 | 0-3 | 1-2 | ●5 | 1-4 | |
| 2 | キャノン矢向 | ②-1 | ★ | 0-3 | 1-2 | 0-3 | ②-1 | 3 | 2-3 | |
| 3 | キャノン溝の口 | ②-1 | ③-0 | ★ | ②-1 | 1-2 | ②-1 | ○2 | 4-1 | |
| 4 | 川崎市役所 (B) | 0-3 | ②-1 | 1-2 | ★ | 0-3 | 0-3 | ●6 | 1-4 | |
| 5 | 日立製作所情 S(A) | ③-0 | ③-0 | ②-1 | ③-0 | ★ | ③-0 | ◎1 | 5-0 | |
| 6 | NEC・玉川 (B) | ②-1 | 1-2 | 1-2 | ③-0 | 0-3 | ★ | 4 | 2-3 | |

女子リーグ3部

| | チーム名 | 1 | 2 | 3 | 4 | 5 | 6 | 順位 | 勝率 | 勝ポイント |
|---|----------------|-----|-----|-----|-----|-----|-----|----|-----|-------|
| 1 | JAセレス川崎 | ★ | 1-2 | ③-0 | 1-2 | ②-1 | ③-0 | ○2 | 3-2 | |
| 2 | 東芝マイクロエレクトロニクス | ②-1 | ★ | ②-1 | ③-0 | ③-0 | ②-1 | ◎1 | 5-0 | |
| 3 | 味の素 (B) | 0-3 | 1-2 | ★ | 1-2 | ②-1 | 1-2 | ●6 | 1-4 | |
| 4 | 三菱自動車 | ②-1 | 0-3 | ②-1 | ★ | 0-3 | 0-3 | ●5 | 2-3 | 4-11 |
| 5 | 富士通 (B) | 1-2 | 0-3 | 1-2 | ③-0 | ★ | ②-1 | 3 | 2-3 | 7-8 |
| 6 | NEC・玉川 (C) | 0-3 | 1-2 | ②-1 | ③-0 | 1-2 | ★ | 4 | 2-3 | 7-8 |

■チームは県大会代表・■チームは上部リーグに昇格・■チームは下部リーグに降格・■チームはトーナメントに降格

第120回川崎市女子実業団対抗テニストーナメント戦績結果



*優勝・富士通SSL(A)と準優勝・三菱ふそうチームは次回大会から3部リーグに昇格