

第49回川崎市男子B級実業団対抗テニスリーグ戦績結果 その1

2014/3/31

川崎市テニス協会実業団委員会

B級リーグ 1 部

	チ ャ ム 名	1	2	3	4	5	6	順位	勝率	勝ポイント
1	J F E (A)	★	③-2	④-1	0-5	④-1	④-1	◎1	4-1	
2	日立製作所情S(A)	2-3	★	0-5	③-2	2-3	④-1	●5	2-3	
3	川崎市役所(A)	1-4	⑤-0	★	1-4	2-3	③-2	4	2-3	
4	味の素	⑤-0	2-3	④-1	★	2-3	④-1	3	3-2	
5	三井住友銀行	1-4	③-2	③-2	③-2	★	③-2	○2	4-1	
6	キャノン矢向(A)	1-4	1-4	2-3	1-4	2-3	★	●6	0-5	

B級リーグ 2 部

	チ ャ ム 名	1	2	3	4	5	6	順位	勝率	勝ポイント
1	東燃ゼネラル石油(A)	★	1-4	③-2	④-1	③-2	2-3	3	3-2	13-12
2	NECインフロンティア	④-1	★	③-2	2-3	⑤-0	④-1	◎1	4-1	
3	NEC・玉川(A)	2-3	2-3	★	⑤-0	④-1	③-2	○2	3-2	16-9
4	日本鋼管病院	1-4	③-2	0-5	★	③-2	③-2	4	3-2	10-5
5	昭和電工川崎(B)	2-3	0-5	1-4	2-3	★	③-2	●5	1-4	
6	JFEメカニカル	③-2	1-4	2-3	2-3	2-3	★	●6	1-4	

B級リーグ 3 部

	チ ャ ム 名	1	2	3	4	5	6	順位	勝率	勝ポイント
1	キャノン矢向(C)	★	2-3	③-2	2-3	④-1	1-4	4	2-3	
2	出光ルブ	③-2	★	1-4	③-2	2-3	③-2	○2	3-2	
3	キャノン溝の口(A)	2-3	④-1	★	④-1	③-2	③-2	◎1	4-1	
4	三菱自動車	③-2	2-3	1-4	★	2-3	2-3	●6	1-4	
5	東芝研究開発センター	1-4	③-2	2-3	③-2	★	2-3	●5	2-3	
6	日本触媒	④-1	2-3	2-3	③-2	③-2	★	3	3-2	

■ 上部リーグ昇格 ■ 下部リーグ降格 ■ B級トーナメント降格

第49回川崎市男子B級実業団対抗テニスリーグ戦績結果 その2

川崎市テニス協会実業団委員会

B級リーグ 4 部

2014/3/31

	チ ャ ム 名	1	2	3	4	5	6	順位	勝率	勝ポイント
1	三 菱 化 工 機	★	0-5	1-4	1-4	2-3	1-4	●6	0-5	
2	キ ャ ノ ン 矢 向 (B)	⑤-0	★	③-2	2-3	③-2	2-3	○2	3-2	15-10
3	寺 岡 精 工	④-1	2-3	★	2-3	2-3	③-2	●5	2-3	
4	N E C ・ 玉 川 (B)	④-1	③-2	③-2	★	2-3	③-2	◎1	4-1	
5	キ ャ ノ ン 溝 の 口 (B)	③-2	2-3	③-2	③-2	★	2-3	4	3-2	13-12
6	日 本 冶 金 工 業	④-1	③-2	2-3	2-3	③-2	★	3	3-2	14-11

B級リーグ 5 部

	チ ャ ム 名	1	2	3	4	5	6	順位	勝率	勝ポイント
1	東 燃 ゼ ネ ラ ル 石 油 (B)	★	2-3	0-5	③-2	④-1	1-4	●5	2-3	10-15(-25)
2	キ ャ ノ ン 矢 向 (D)	③-2	★	0-5	④-1	2-3	1-4	4	2-3	10-15(+12)
3	J F E (B)	⑤-0	⑤-0	★	④-1	④-1	④-1	◎1	5-0	
4	川 崎 市 役 所 (B)	2-3	1-4	1-4	★	③-2	1-4	●6	1-4	
5	富 士 通 (A)	1-4	③-2	1-4	2-3	★	④-1	3	2-3	11-14
6	日 本 ゼ オ ン (A)	④-1	④-1	1-4	④-1	1-4	★	○2	3-2	

B級リーグ 6 部

	チ ャ ム 名	1	2	3	4	5	6	順位	勝率	勝ポイント
1	N E C ・ 玉 川 (C)	★	⑤-0	③-2	2-3	③-2	1-4	○2	3-2	14-11
2	富 士 通 (B)	0-5	★	⑤-0	③-2	③-2	0-5	3	3-2	11-14
3	川 崎 市 役 所 (C)	2-3	0-5	★	2-3	2-3	0-5	●6	0-5	
4	キ ャ ノ ン 矢 向 (E)	③-2	2-3	③-2	★	③-2	0-5	4	3-2	11-14
5	東 芝 研 究 開 発 セ ン タ ー (B)	2-3	2-3	③-2	2-3	★	2-3	●5	1-4	
6	川 崎 信 用 金 庫	④-1	⑤-0	⑤-0	⑤-0	③-2	★	◎1	5-0	

B級リーグ 7 部

	チ ャ ム 名	1	2	3	4	5	6	順位	勝率	勝ポイント
1	東 芝 マ イ ク ロ エ レ ク ト ロ ニ ク ス	★	1-4	2-3	⑤-0	1-4	2-3	●5	1-4	
2	日 本 ゼ オ ン (B)	④-1	★	④-1	⑤-0	2-3	③-2	◎1	4-1	18-7
3	△ NRI シ ス テ ム テ ク ノ	③-2	1-4	★	⑤-0	2-3	1-4	4	2-3	
4	昭 和 電 工 川 崎 (A)	0-5	0-5	0-5	★	0-5	0-5	●6	0-5	
5	日 立 製 作 所 情 S(B)	④-1	③-2	③-2	⑤-0	★	2-3	○2	4-1	17-8(+22)
6	旭 化 成	③-2	2-3	④-1	⑤-0	③-2	★	3	4-1	17-8(+20)

■ 上部リーグ昇格 ■ 下部リーグ降格 ■ B級トーナメント降格

第49回川崎市女子実業団対抗テニスリーグ戦績結果

女子リーグ1部

◎・○は昇格 ●は降格, 勝ポイント欄の()内は勝ち負けのゲーム差

	チーム名	1	2	3	4	5	6	7	順位	勝率	勝ポイント
1	味の素 (A)	★	②-1	③-0	③-0	②-1	1-2	②-1	○2	5-1	
2	キャノン 矢向	1-2	★	②-1	1-2	1-2	1-2	③-0	4	2-4	9-9
3	旭化成	0-3	1-2	★	②-1	1-2	1-2	1-2	●7	1-5	
4	日立製作所 情S (A)	0-3	②-1	1-2	★	0-3	1-2	②-1	●5	2-4	6-12
5	J A セレサ 川崎	1-2	②-1	②-1	③-0	★	0-3	③-0	3	4-2	
6	富士通 (A)	②-1	②-1	②-1	②-1	③-0	★	1-2	◎1	5-1	
7	川崎市役所 (A)	1-2	0-3	②-1	1-2	0-3	②-1	★	●6	2-4	6-12

女子リーグ2部

	チーム名	1	2	3	4	5	6	順位	勝率	勝ポイント
1	東芝小 向	★	③-0	③-0	③-0	②-1	③-0	◎1	5-0	
2	東芝マイクロエレクトロニクス	0-3	★	③-0	②-1	③-0	③-0	○2	4-1	
3	NEC 玉川 (B)	0-3	0-3	★	0-3	0-3	1-2	●6	0-5	
4	NEC 玉川 (A)	0-3	1-2	③-0	★	②-1	②-1	3	3-2	
5	日立製作所 情S(B)	1-2	0-3	③-0	1-2	★	②-1	●4	2-3	
6	NEC 玉川 (C)	0-3	0-3	②-1	1-2	1-2	★	●5	1-4	

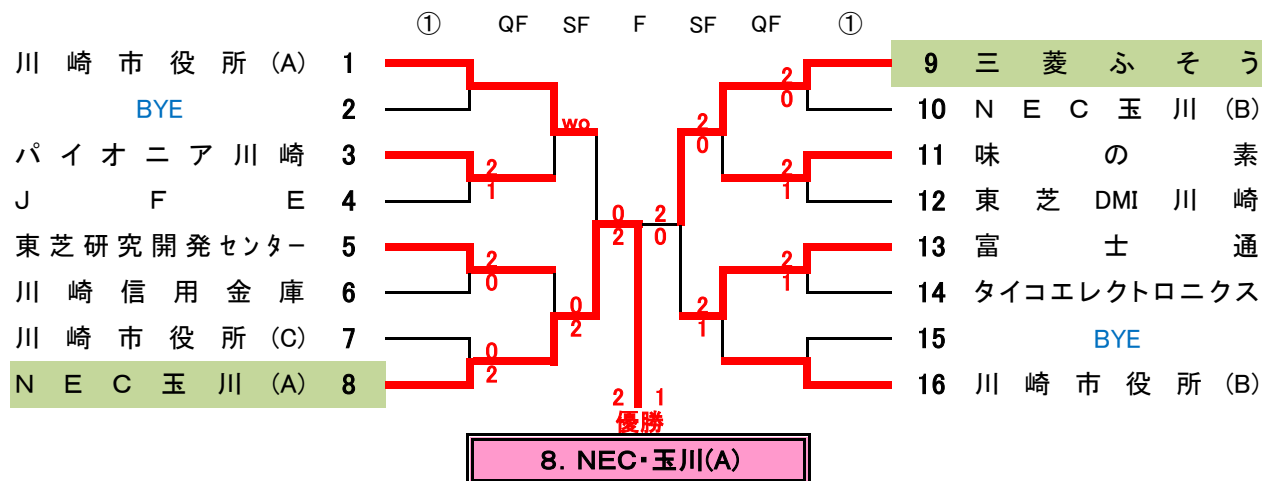
女子リーグ3部

	チーム名	1	2	3	4	5	6	順位	勝率	勝ポイント
1	富士通 (B)	★	0-3	1-2	③-0	②-1	③-0	●4	3-2	
2	川崎市役所 (B)	③-0	★	1-2	③-0	②-1	1-2	3	3-2	
3	キャノン 溝の口	②-1	②-1	★	③-0	②-1	1-2	○2	4-1	
4	三菱自動車	0-3	0-3	0-3	★	0-3	1-2	●6	0-5	
5	味の素 (B)	1-2	1-2	1-2	③-0	★	1-2	●5	1-4	
6	東燃ゼネラル石油	0-3	②-1	②-1	②-1	②-1	★	◎1	4-1	

* 県リーグからの降格に伴い今大会に限り各リーグ3チームを降格とする

■チームは上部リーグに昇格・■チームは下部リーグに降格・■チームはトーナメントに降格

第116回川崎市女子実業団対抗テニストーナメント戦績結果



* 優勝・NEC玉川(A)と準優勝・三菱ふそうチームは次回大会から3部リーグに昇格