

第48回川崎市男子B級実業団対抗テニスリーグ戦績結果

川崎市テニス協会実業団委員会

B級リーグ 1 部

	チ ャ ム 名	1	2	3	4	5	6	順位	勝率	勝ポイント
1	味の素	★	0-5	③-2	2-3	1-4	2-3	5		
2	J X エ ネ ル ギ ー 川 崎	⑤-0	★	③-2	⑤-0	③-2	④-1	◎1	5-0	県リーグへ
3	川 崎 市 役 所 (A)	2-3	2-3	★	④-1	2-3	1-4	4		
4	東 燃 ゼ ネ ラ ル 石 油 (A)	③-2	0-5	1-4	★	0-5	2-3	●6		
5	J F E (A)	④-1	2-3	③-2	⑤-0	★	④-1	○2		
6	日 立 製 作 所 情 S	③-2	1-4	④-1	③-2	1-4	★	3		

B級リーグ 2 部

	チ ャ ム 名	1	2	3	4	5	6	順位	勝率	勝ポイント
1	三 井 住 友 銀 行	★	③-2	③-2	③-2	③-2	⑤-0	◎1	5-0	
2	日 本 鋼 管 病 院	2-3	★	③-2	2-3	2-3	2-3	5	1-4	
3	キ ャ ノ ン 矢 向 (C)	2-3	2-3	★	③-2	2-3	2-3	●6	1-4	
4	N E C イ ン フ ロ ン テ ィ ア	2-3	③-2	2-3	★	③-2	2-3	3	2-3	
5	N E C ・ 玉 川 (A)	2-3	③-2	③-2	2-3	★	2-3	4	2-3	
6	キ ャ ノ ン 矢 向 (A)	0-5	③-2	③-2	③-2	③-2	★	○2	4-1	

B級リーグ 3 部

	チ ャ ム 名	1	2	3	4	5	6	順位	勝率	勝ポイント
1	J F E メ カ ニ カ ル	★	②-1	④-1	④-1	③-2	2-3	○2	4-1	
2	三 菱 自 動 車	1-2	★	1-4	③-2	2-3	1-4	5	1-4	
3	出 光 ル プ	1-4	④-1	★	④-1	③-2	1-4	3	3-2	
4	三 菱 化 工 機	1-4	2-3	1-4	★	2-3	0-5	●6	0-5	
5	キ ャ ノ ン 溝 の 口 (A)	2-3	③-2	2-3	③-2	★	③-2	4	3-2	
6	昭 和 電 工 川 崎 (B)	③-2	④-1	④-1	⑤-0	2-3	★	◎1	4-1	

B級リーグ 4 部

	チ ャ ム 名	1	2	3	4	5	6	順位	勝率	勝ポイント
1	日 本 触 媒	★	2-3	③-2	2-3	⑤-0	④-1	○2	3-2	16-9
2	東 芝 研 究 開 発 セ ン タ ー	③-2	★	④-1	④-1	2-3	④-1	◎1	4-1	
3	N E C ・ 玉 川 (B)	2-3	1-4	★	③-2	2-3	③-2	5	2-3	
4	キ ャ ノ ン 矢 向 (B)	③-2	1-4	2-3	★	③-2	④-1	3	3-2	13-12
5	寺 岡 精 工	0-5	③-2	③-2	2-3	★	③-2	4	3-2	11-14
6	東 燃 ゼ ネ ラ ル 石 油 (B)	1-4	1-4	2-3	1-4	2-3	★	●6	0-5	

B級リーグ 5 部

	チ ャ ム 名	1	2	3	4	5	6	順位	勝率	勝ポイント
1	キ ャ ノ ン 矢 向 (D)	★	③-2	③-2	④-1	2-3	2-3	3	3-2	
2	N E C ・ 玉 川 (C)	2-3	★	1-4	2-3	1-4	2-3	●6	0-5	
3	J F E (B)	2-3	④-1	★	④-1	0-5	2-3	4	2-3	
4	川 崎 市 役 所 (B)	1-4	③-2	1-4	★	1-4	③-2	5	2-3	
5	キ ャ ノ ン 溝 の 口 (B)	③-2	④-1	⑤-0	④-1	★	④-1	◎1	5-0	
6	日 本 冶 金 工 業	③-2	③-2	③-2	2-3	1-4	★	○2	3-2	

B級リーグ 6 部

	チ ャ ム 名	1	2	3	4	5	6	順位	勝率	勝ポイント
1	日 本 ゼ オ ン (A)	★	④-1	2-3	⑤-0	③-2	③-2	○2	4-1	
2	キ ャ ノ ン 矢 向 (E)	1-4	★	③-2	③-2	2-3	1-4	5	2-3	
3	富 士 通 (A)	③-2	②-1	★	④-1	③-2	④-1	◎1	4-1	
4	東 芝 マ イ ク ロ エ レ ク ト ロ ニ ク ス	1-2	2-3	1-4	★	2-3	1-4	●6	0-5	
5	富 士 通 (B)	2-3	③-2	2-3	③-2	★	④-1	3	3-2	
6	川 崎 市 役 所 (C)	2-3	④-1	1-4	④-1	1-4	★	4	2-3	

B級リーグ 7 部

	チ ャ ム 名	1	2	3	4	5	6	順位	勝率	勝ポイント
1	タ イ コ エ レ ク ト ロ ニ ク ス	★	—	—	—	—	—	●6		
2	東 芝 研 究 開 発 セ ン タ ー (B)	—	★	③-2	⑤-0	⑤-0	③-2	◎1	4-0	
3	日 本 ゼ オ ン (B)	—	2-3	★	⑤-0	0-5	③-2	3	2-2	
4	昭 和 電 工 川 崎 (A)	—	0-5	0-5	★	0-5	0-5	5	0-4	
5	△ 川 崎 信 用 金 庫	—	0-5	⑤-0	⑤-0	★	④-1	○2	3-1	
6	△ N R I シ ス テ ム テ ク ノ	—	2-3	2-3	⑤-0	1-4	★	4	1-3	

* 今大会に限り1部リーグJXエネルギー川崎県リーグ入りのため各リーグからの降格は1チームとする

■ 県リーグ入り ■ 上部リーグ昇格 ■ 下部リーグ降格 ■ B級トーナメント降格

第48回川崎市女子実業団対抗テニスリーグ戦績結果

女子リーグ1部

◎・○は昇格 ●は降格, 勝ポイント欄の()内は勝ち負けのゲーム差

	チーム名	1	2	3	4	5	6	順位	勝率	勝ポイント・ゲーム数
1	旭化成	★	③-0	③-0	②-1	1-2	1-2	2	3-2	10-5
2	日立製作所情S(A)	0-3	★	③-0	1-2	③-0	②-1	3	3-2	9-6 (+25)
3	東芝マイクロエレクトロニクス	0-3	0-3	★	0-3	0-3	0-3	●6	0-5	
4	J A セレサ川崎	1-2	②-1	③-0	★	1-2	②-1	4	3-2	9-6 (+11)
5	キャノン矢向	②-1	0-3	③-0	②-1	★	③-0	1	4-1	
6	東芝小向	②-1	1-2	③-0	1-2	0-3	★	●5	2-3	

女子リーグ2部

	チーム名	1	2	3	4	5	6	順位	勝率	勝ポイント
1	川崎市役所(C)	★	1-2	0-3	1-2	1-2	0-3	●6	0-5	
2	富士通(C)	②-1	★	③-0	②-1	②-1	②-1	◎1	5-0	
3	N E C 玉川(A)	③-0	0-3	★	②-1	1-2	1-2	4	2-3	
4	富士通(B)	②-1	1-2	1-2	★	1-2	1-2	●5	1-4	
5	川崎市役所(A)	②-1	1-2	②-1	②-1	★	②-1	○2	4-1	
6	N E C 玉川(B)	③-0	1-2	②-1	②-1	1-2	★	3	3-2	

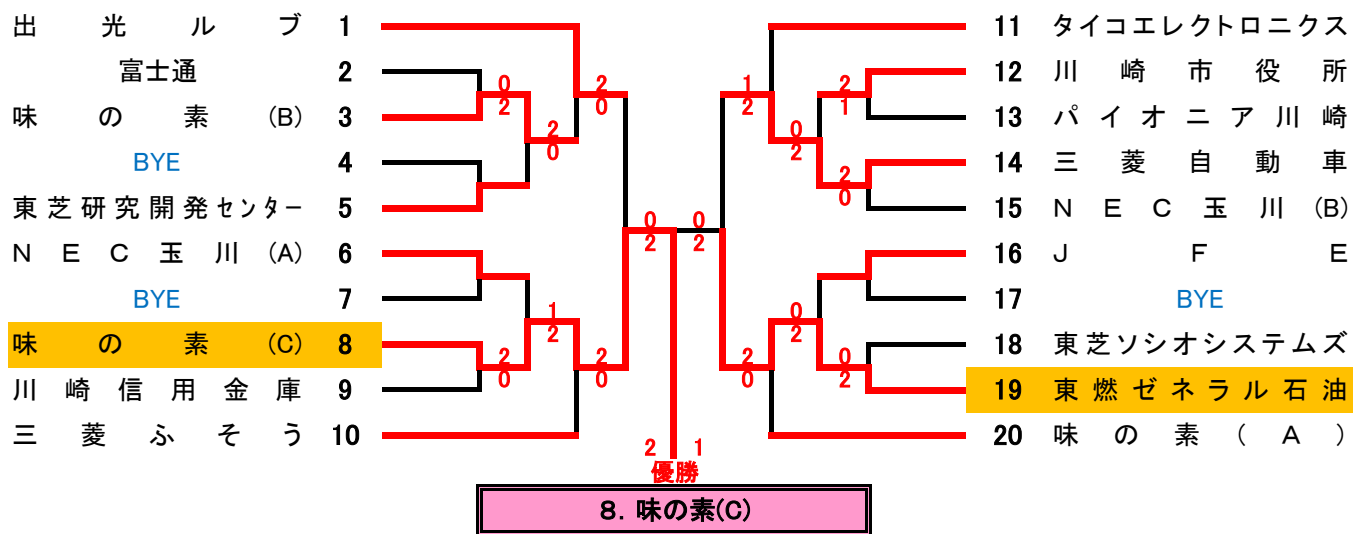
女子リーグ3部

	チーム名	1	2	3	4	5	6	順位	勝率	勝ポイント
1	川崎市役所(D)	★	②-1	0-3	1-2	0-3	③-0	●5	2-3	
2	日立製作所情S(B)	1-2	★	②-1	②-1	②-1	③-0	◎1	4-1	
3	キャノン溝の口	③-0	1-2	★	1-2	②-1	③-0	3	3-2	
4	N E C 玉川(C)	②-1	1-2	②-1	★	0-3	②-1	○2	3-2	
5	三菱自動車	③-0	1-2	1-2	③-0	★	1-2	4	2-3	
6	川崎市役所(B)	0-3	0-3	0-3	1-2	②-1	★	●6	1-4	

■チームは上部リーグに昇格・■チームは下部リーグに降格・■チームはトーナメントに降格

第115回川崎市女子実業団対抗テニストーナメント戦績結果

① ② QF SF F SF QF ② ①



* 優勝・味の素Cと準優勝・東燃ゼネラル石油チームは次回大会から3部リーグに昇格