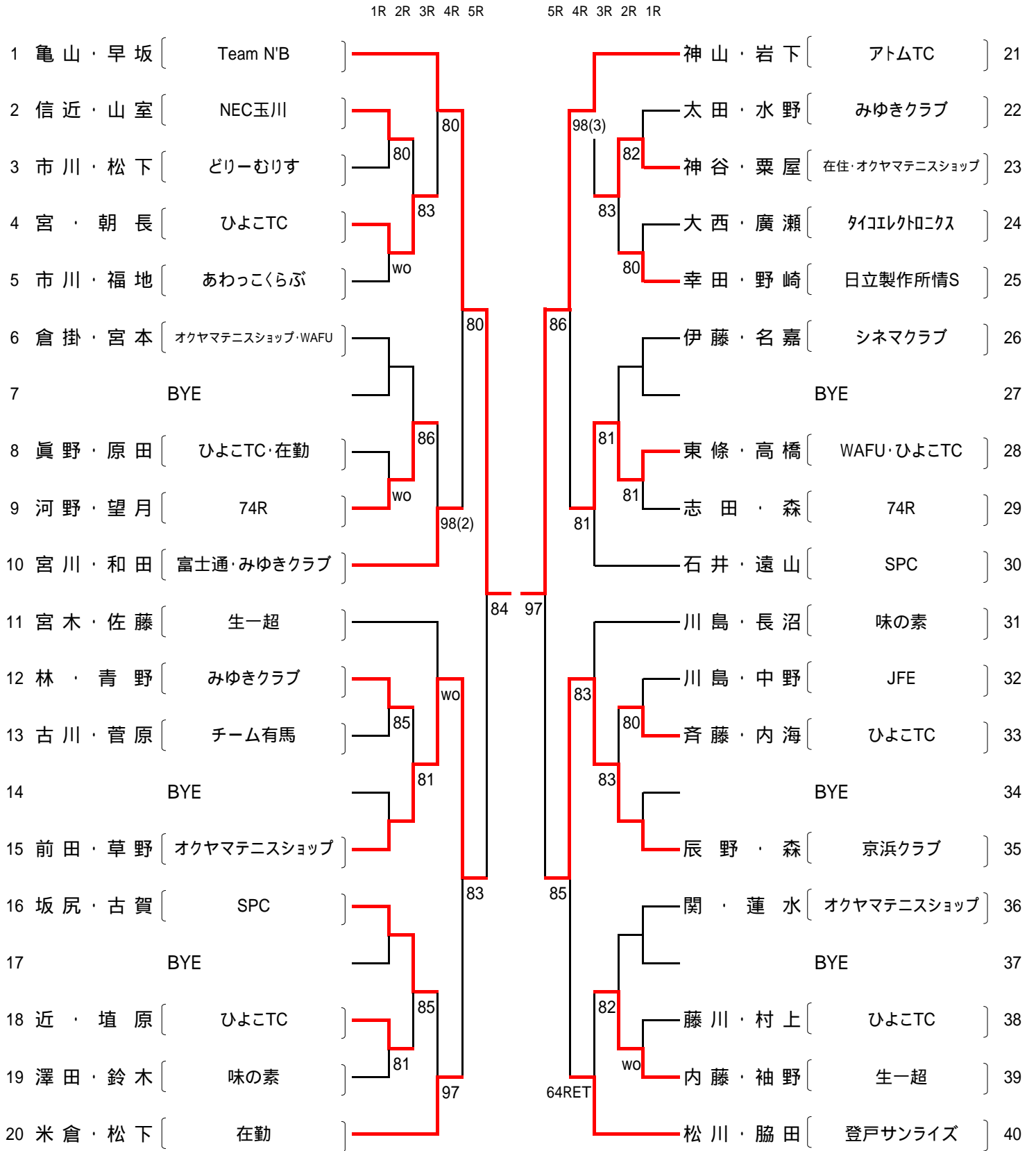


一般女子(予選)(1)

(A)

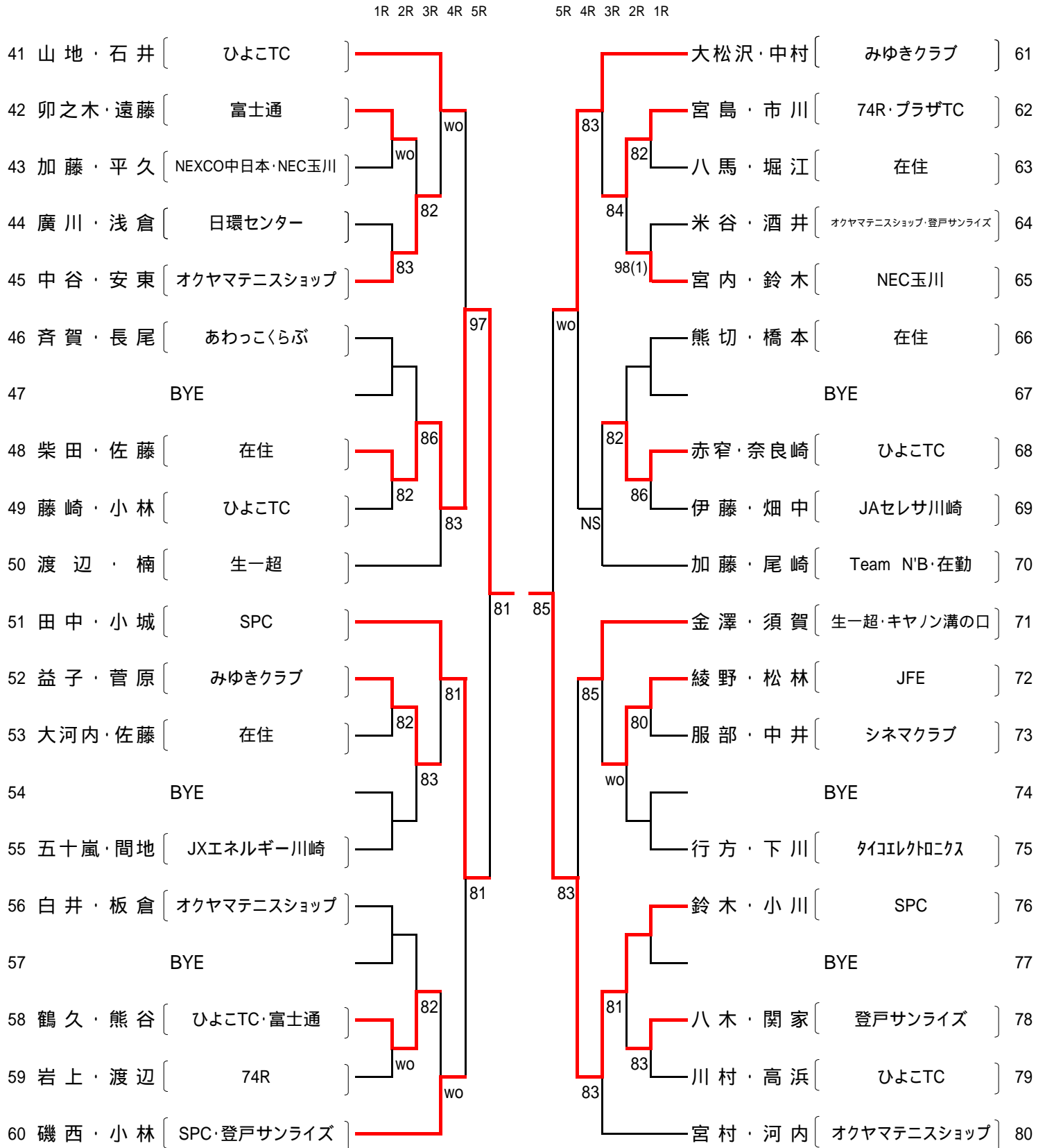
(B)



一般女子(予選)(2)

(C)

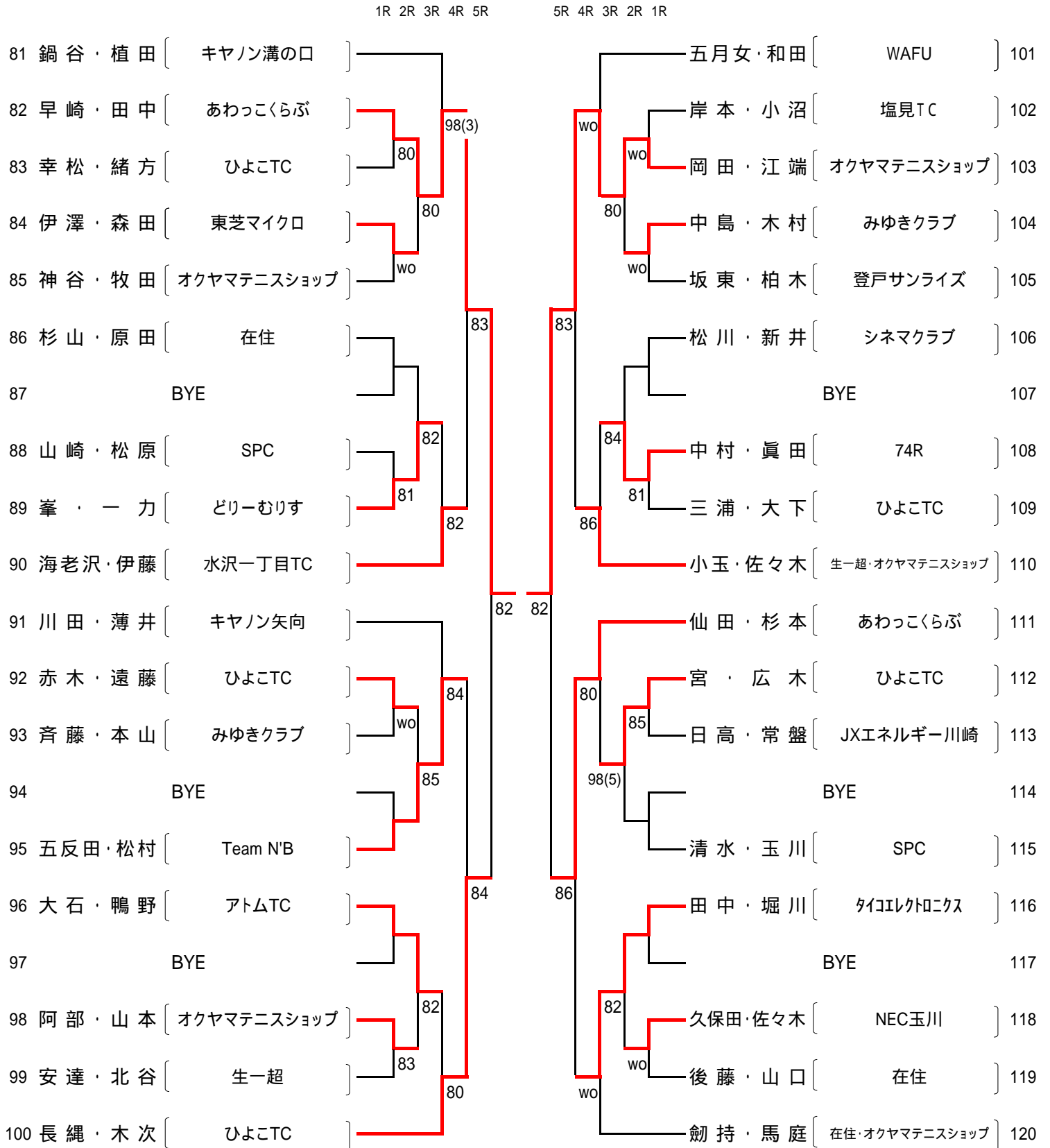
(D)



一般女子(予選)(3)

(E)

(F)



一般女子(予選)(4)

(G)

(H)

		1R	2R	3R	4R	5R	5R	4R	3R	2R	1R				
121	榎本・小林	ひよこTC										中川・高木	オクヤマテニスショップ・在勤	141	
122	霜田・黒田	在住				82					80	田口・浜田	登戸サンライズ	142	
123	末元・丹	NEC玉川		wo								wo	生方・山本	みゆきクラブ	143
124	古賀・増田	オクヤマテニスショップ			81						84	岩本・徳丸	在住	144	
125	北上・中川	在勤				80						81	板垣・東	ひよこTC	145
126	倉持・山田	みゆきクラブ				85					83	深津・菊地	シネマクラブ	146	
127		BYE											BYE	147	
128	伊藤・藤野	タイコレクノクス・在住			80							83	下田・佐藤	SPC	148
129	藤原・越場	三菱ふそう		81		41RET						97	永吉・若月	あわっこらぶ	149
130	井野・清家	74R										84	谷田部・長谷川	WAFU	150
131	増田・菱山	あわっこらぶ				83					82	会田・南里	生一超	151	
132	溝口・若井	京浜クラブ										82	三輪・鈴木	在住	152
133	山崎・小泉	JXエネルギー川崎		wo								97	江向・青柳	在住・在勤	153
134		BYE										82		BYE	154
135	石川・野田	シネマクラブ											岡本・池田	三菱自動車	155
136	中山・岩井	オクヤマテニスショップ				81						97	三森・竹内	オクヤマテニスショップ	156
137		BYE												BYE	157
138	日野・小林	SPC			82							85	島崎・大西	東芝小向	158
139	吉岡・土井	生一超				82						80	前田・鈴木	ひよこTC	159
140	池田・邨井	ひよこTC				85					82		田代・足利	富士通・登戸サンライズ	160