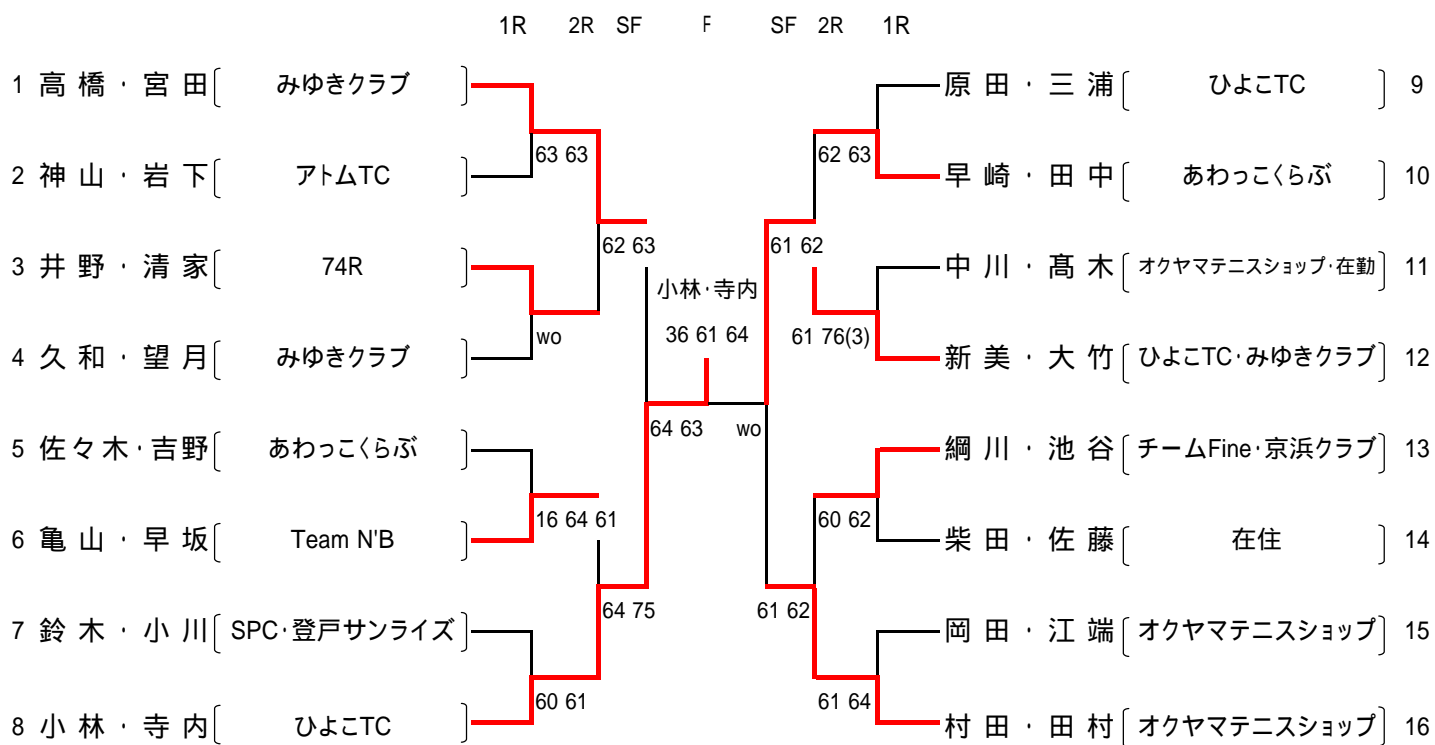


男子本戦



第 1 シード	長田・上田 (京浜クラブ)	9 ~ 16	成瀬・松尾 (日本開閉器)
第 2 シード	乃美・松尾 (生一超・日本開閉器)		小口・采見 (みゆきクラブ)
3 ~ 4	水主・古我 (あわっこくらぶ)		高木・鈴木 (オクヤマテニスショップ)
	城所・指宿 (ひよこTC)		樋口・頼 (あわっこくらぶ)
5 ~ 8	拜郷・南里 (生一超・日本開閉器)		野崎・礒川 (日立製作所情S)
	福本・菊地 (あわっこくらぶ)		松井・伊藤 (みゆきクラブ・ひよこTC)
	山里・尾崎 (あわっこくらぶ)		進藤・岡田 (シネマクラブ)
	青山・岡田 (ひよこTC)		常盤・藤崎 (JXエネルギー川崎)

女 子 本 戦



- 第 1 シード 高橋・宮田 (みゆきクラブ)
- 第 2 シード 村田・田村 (オクヤマテニスショップ)
- 3 ~ 4 佐々木・吉野 (あわっこくらぶ)
- 新美・大竹 (ひよこTC・みゆきクラブ)
- 5 ~ 8 小林・寺内 (ひよこTC)
- 綱川・池谷 (チームFine・京浜クラブ)
- 原田・三浦 (ひよこTC)
- 久和・望月 (みゆきクラブ)

ラッキールーザーは本戦1R当日、最初の試合開始20分前までに受付をしてください。

男子ラッキールーザー

- | | | | |
|----|-------|----------------|-------------|
| 1 | 伊藤・粕谷 | JFE | |
| 2 | 小板・小板 | 在住 | |
| 3 | 桶谷・新川 | 富士通・在住 | 3番までは本戦IN決定 |
| 4 | 平野・遠藤 | 日環センター・キヤノン溝の口 | |
| 5 | 石塚・竹内 | ひよこTC | |
| 6 | 安松・松下 | ひよこTC | |
| 7 | 水野・佐藤 | JFEメカニカル | |
| 8 | | 該当なし | |
| 9 | 真壁・家原 | NEC玉川 | |
| 10 | 花村・菊地 | シネマクラブ | |
| 11 | 山田・佐藤 | 味の素・生一超 | |
| 12 | 斉藤・山本 | 天然水 | |
| 13 | 三宅・柄沢 | WINGNET・74R | |

女子ラッキールーザー

- | | | | |
|---|--------|-------------|--|
| 1 | 島崎・大西 | 東芝小向 | |
| 2 | 長縄・木次 | ひよこTC | |
| 3 | 辰野・森 | 京浜クラブ | |
| 4 | 田中・小城 | SPC | |
| 5 | 大松沢・中村 | みゆきクラブ | |
| 6 | 前田・草野 | オクヤマテニスショップ | |
| 7 | 仙田・杉本 | あわっこくらぶ | |
| 8 | 吉岡・土井 | 生一超 | |