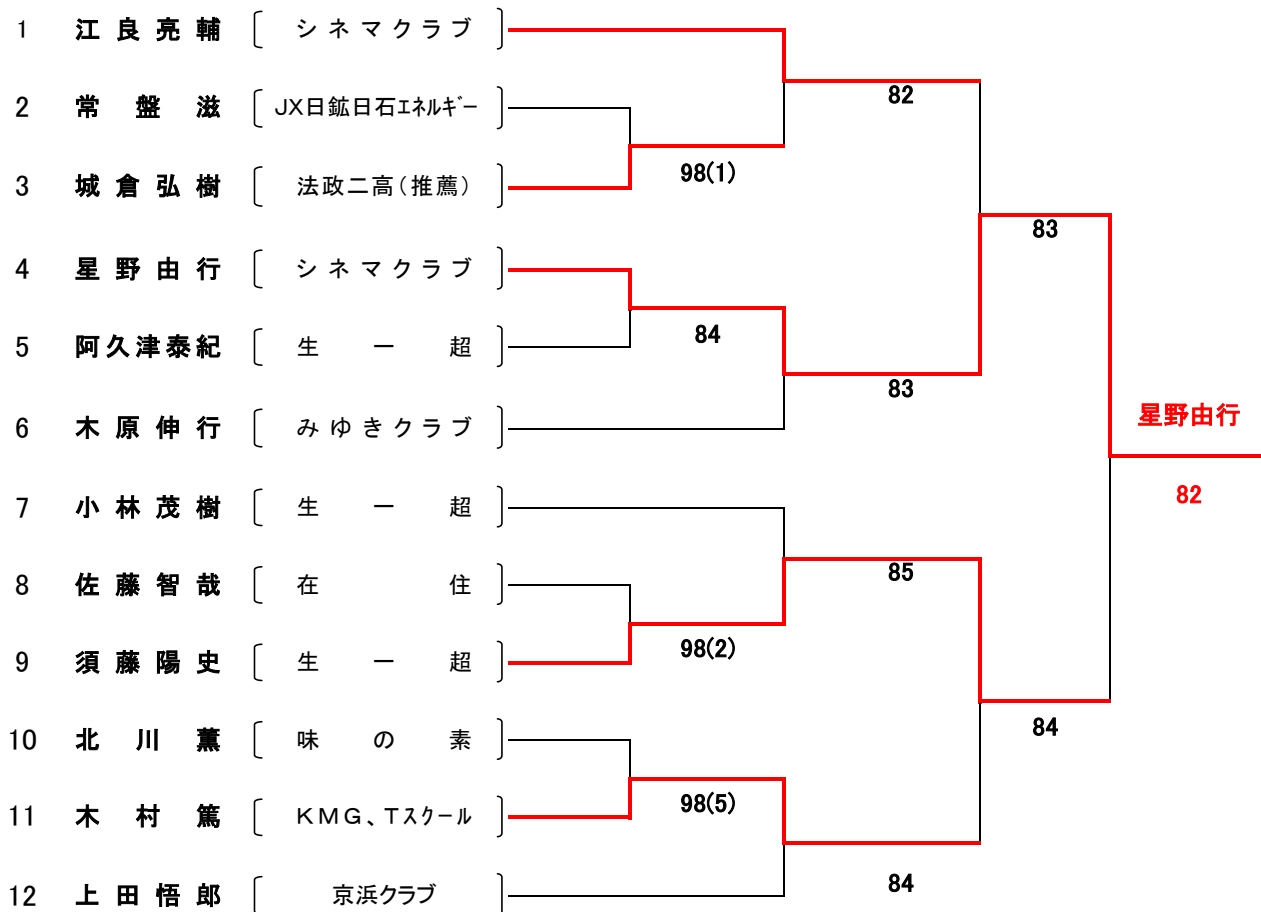


# 男子シングルス

1R                      2R                      SF                      F



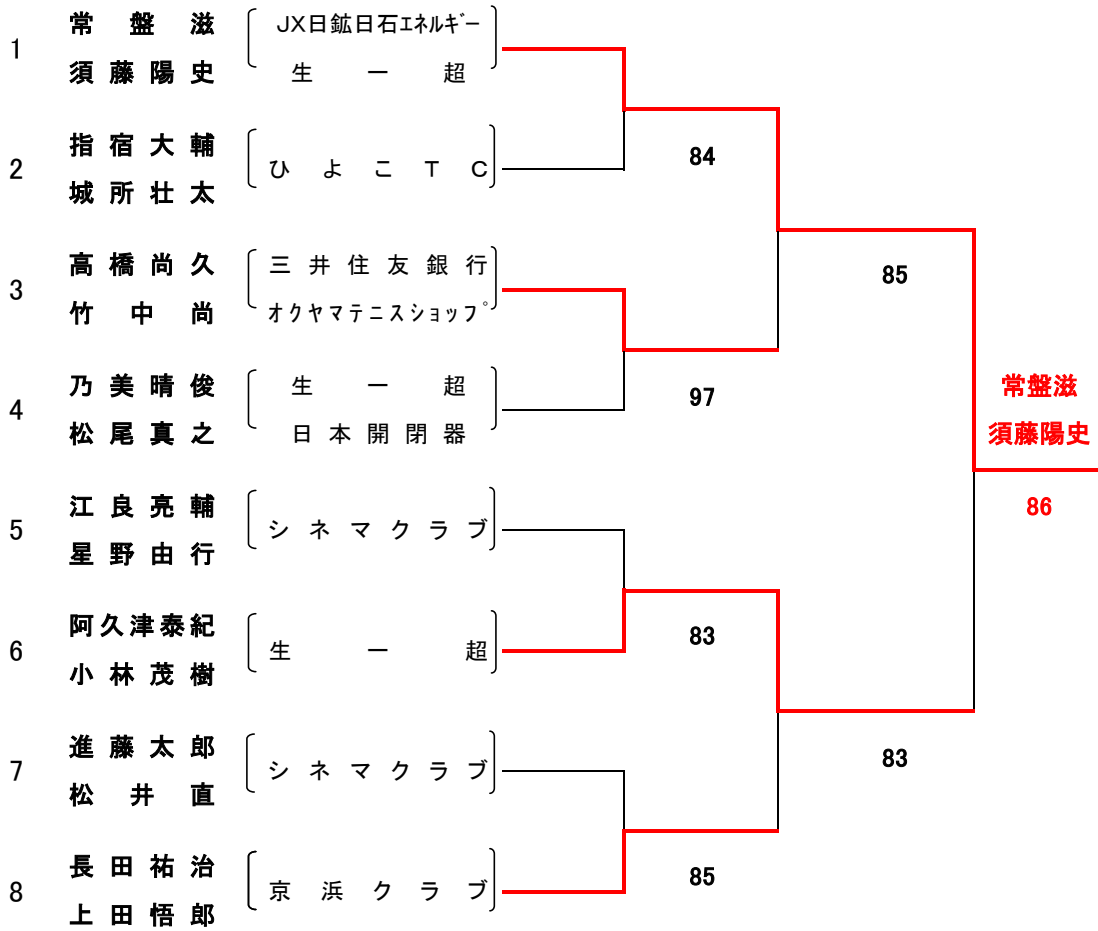
- シード順位
- ① 江良亮輔 [シネマクラブ]
  - ② 上田悟郎 [京浜クラブ]
  - ③ 小林茂樹 [生一超]
  - ④ 木原伸行 [みゆきクラブ]
- 補欠選手
- ① 古我裕輔 [あわっこくらぶ]
  - ② 木原伸行 [みゆきクラブ]
  - ③ 尾崎陽 [あわっこくらぶ]

# 男子ダブルス

1R

SF

F



## シード順位

- ① 常 盤 滋 [ JX日鉱日石エネルギー ]  
須藤 陽史 [ 生 一 超 ]
- ② 長 田 祐治 [ 京浜クラブ ]  
上 田 悟郎 [ 京浜クラブ ]

## 補欠選手

- ① 岩 波 広 明 [ ひ よ こ T C ]  
小 澤 雄 介 [ ひ よ こ T C ]
- ② 進 藤 太 郎 [ シネマクラブ ]  
松 井 直 [ シネマクラブ ]



# 男子45才以上 ダブルス

		1R	SF	F
1	和田雅夫 木村正夫	みゆきクラブ		
2	飯岡兼一 坂爪操	夢見ヶ崎LTC		98(4)
3	横山泰晴 神前真紀男	東燃セ`ネラル	98(5)	向川美智彦 岩見亮
4	奥山誠 富田浩久	京浜クラブ		82
5	向川美智彦 岩見亮	夢見ヶ崎LTC Tennis、Team-N's	97	
6	石原隆 真喜屋専	シネマクラブ オクヤマテニスショップ		84

シード順位

- ① 和田雅夫 [みゆきクラブ]  
木村正夫 [みゆきクラブ]
- ② 石原隆 [シネマクラブ]  
真喜屋専 [オクヤマテニスショップ]

# 男子55才以上 ダブルス

		1R	SF	F
1	福寿庸 広野泰一	夢見ヶ崎LTC 京浜クラブ		
2	葛巻国成 戸田修二	みゆきクラブ		85
3	福田文夫 紀野政明	京浜クラブ	97	福田文夫 紀野政明
4	貝谷朝清 浜條和弘	夢見ヶ崎LTC 京浜クラブ		84
5	大石秀俊 山口正	みゆきクラブ	WO	
6	鈴木敏昭 中西順一	オクヤマテニスショップ		83

シード順位

- ① 福寿庸 [夢見ヶ崎LTC]  
広野泰一 [夢見ヶ崎LTC]
- ② 鈴木敏昭 [オクヤマテニスショップ]  
中西順一 [オクヤマテニスショップ]

## 男子65才以上 ダブルス

		星 重 光 吉 田 米 助	佐 藤 義 樹 柴 田 豊	藤 本 重 彦 宮 上 信 之	勝 敗	勝 率	順 位
1	星 重 光 吉 田 米 助 ( 夢見ヶ崎LTC )		5-8	8-4	1-1	0.52	1
2	佐 藤 義 樹 柴 田 豊 ( 夢見ヶ崎LTC アトムTC )	8-5		5-8	1-1	0.50	2
3	藤 本 重 彦 宮 上 信 之 ( 京浜クラブ )	2-8	5-8		1-1	0.48	3

## 女子40才以上 ダブルス

		金 子 和 代 中 島 英	渦 尻 幸 子 兼 松 里 衣	石 井 恵 子 遠 山 孝 子	勝 敗	勝 率	順 位
1	金 子 和 代 中 島 英 ( 京浜クラブ )		8-2	8-2	2-0	0.80	1
2	渦 尻 幸 子 兼 松 里 衣 ( オクヤマテニスショップ 夢見ヶ崎LTC )	2-8		8-5	1-1	0.43	2
3	石 井 恵 子 遠 山 孝 子 ( SPC )	2-8	5-8		0-2	0.30	3

## 女子50才以上 ダブルス

		1R	F	
1	高 橋 利 子 税 田 桂 子 ( 夢見ヶ崎LTC NEXCO中日本 )	}	}	高橋利子 税田桂子
2	鈴 木 恵 子 井 上 み ゆ き ( オクヤマテニスショップ 旭 化 成 )			
3	鷺 田 裕 子 住 田 里 美 ( 水 沢 一 丁 目 T C )	}	}	
4	村 上 佳 子 鈴 木 裕 美 子 ( チ ー ム 有 馬 オクヤマテニスショップ )			8 3