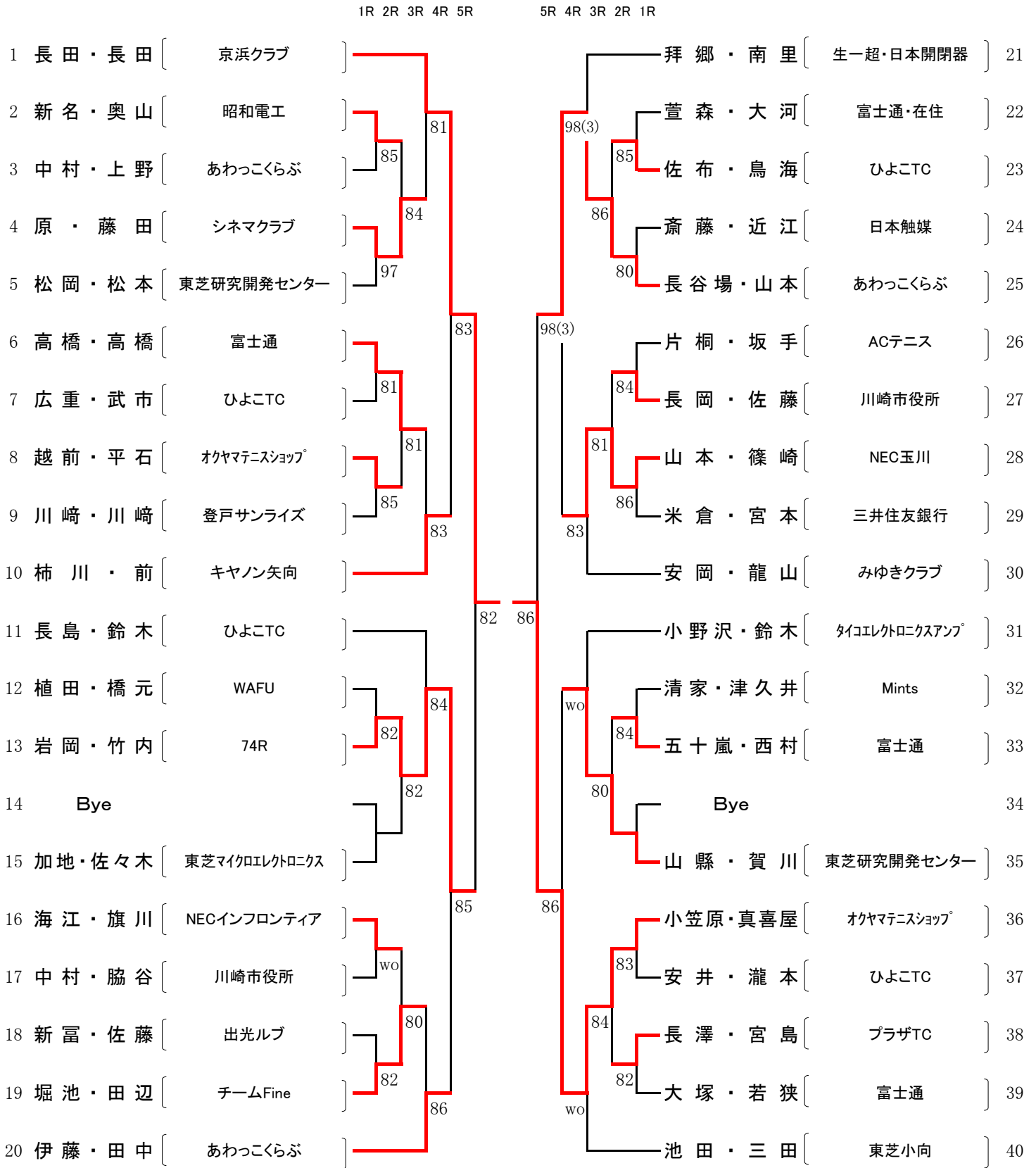


一般男子 (予選) (1)

(A)

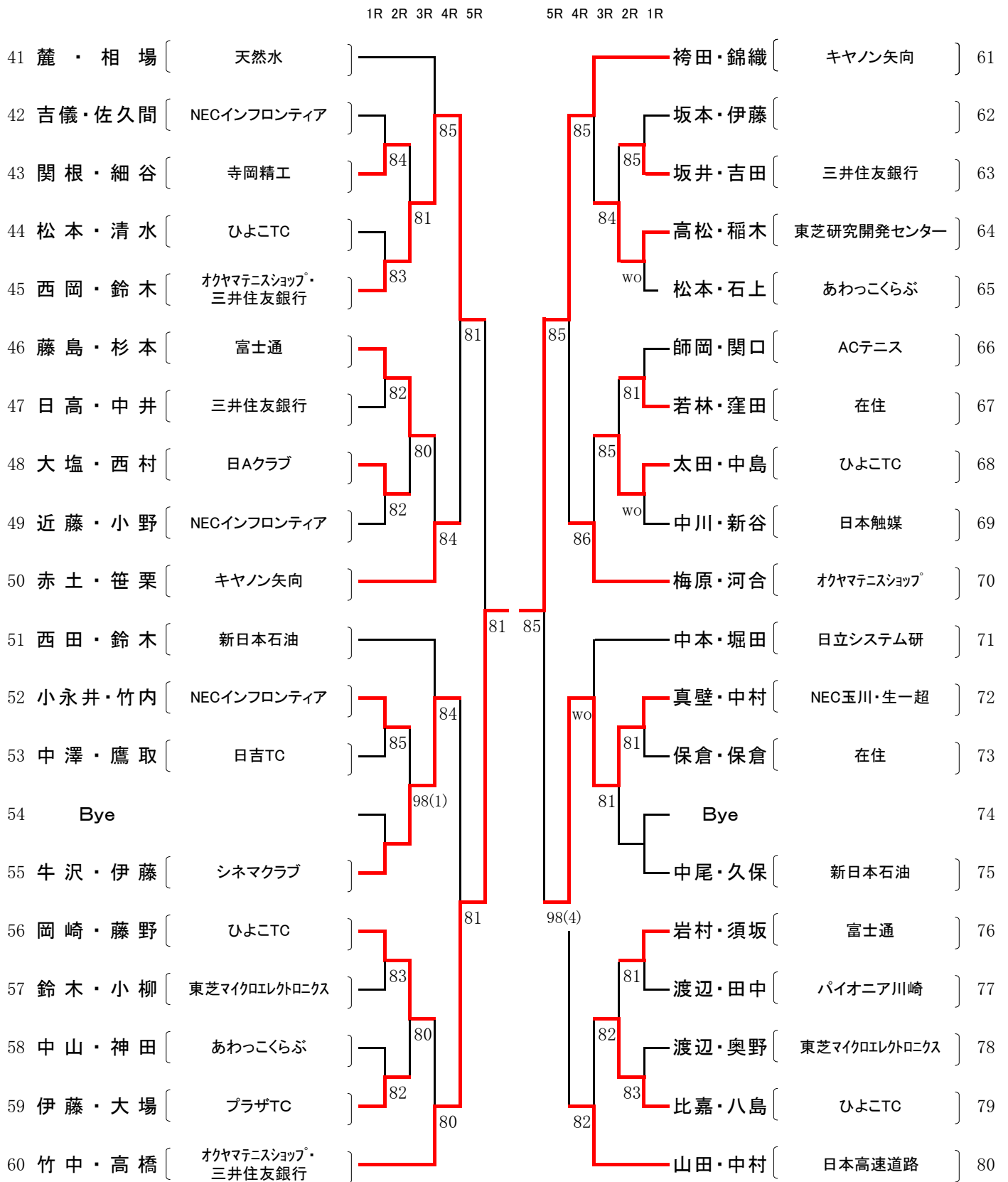
(B)



一般男子 (予選) (2)

(C)

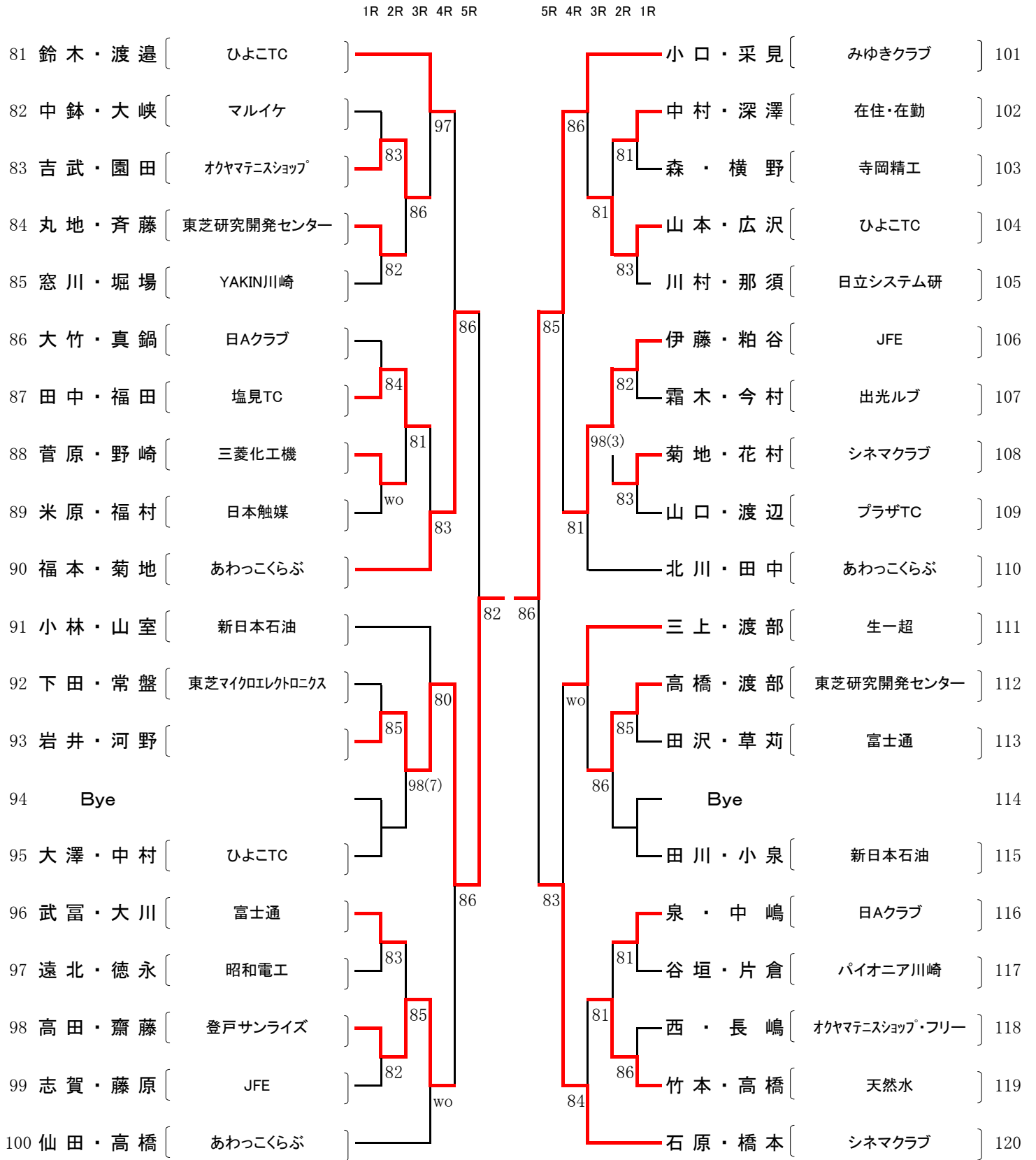
(D)



一般男子 (予選) (3)

(E)

(F)



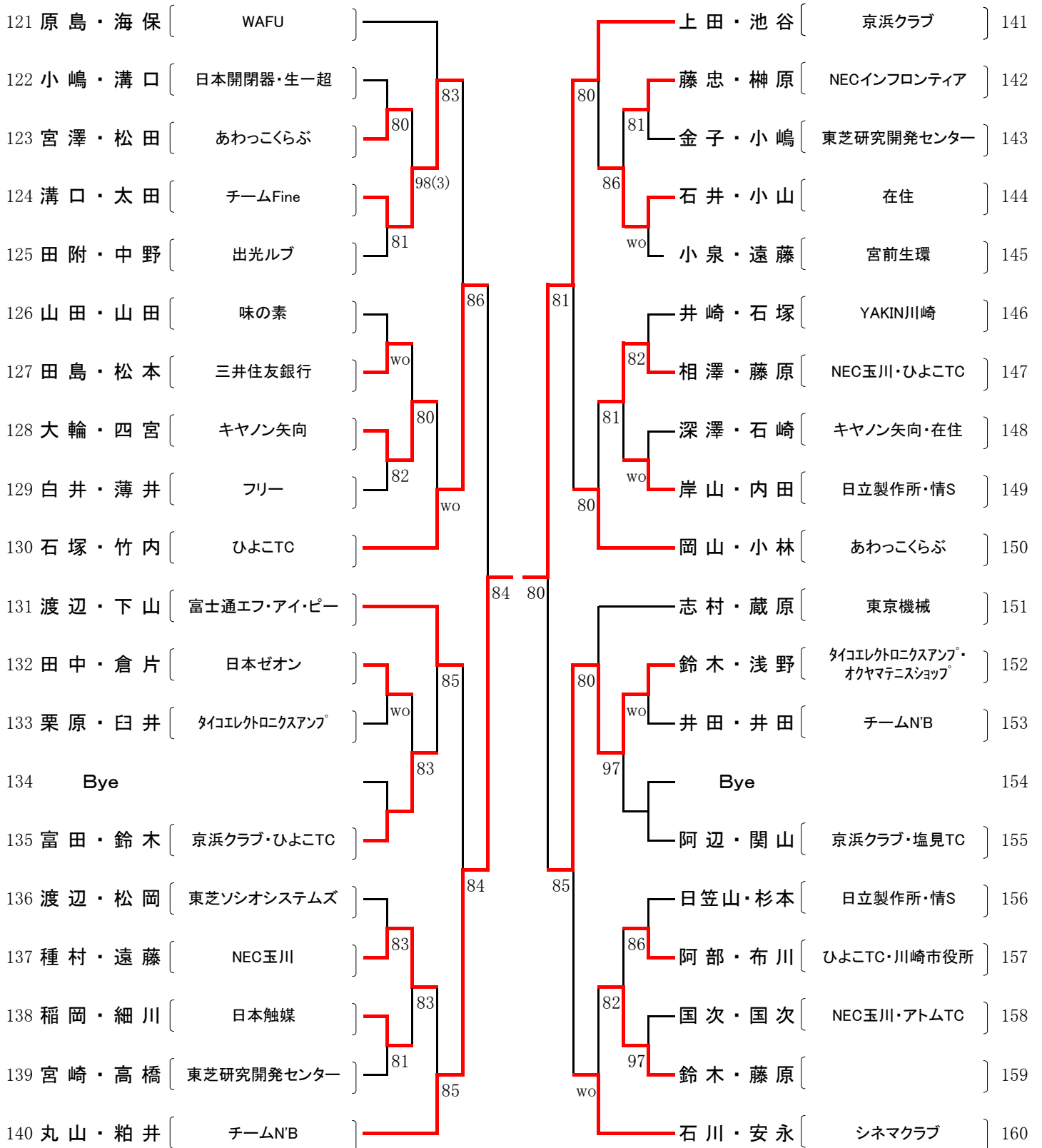
一般男子(予選)(4)

(G)

(H)

1R 2R 3R 4R 5R

5R 4R 3R 2R 1R



一般男子(予選)(5)

(I)

(J)

1R 2R 3R 4R 5R

5R 4R 3R 2R 1R

161	笹木・大沼	ひよこTC							乗田・大岡	三井住友銀行	181
162	黒田・黒田				85			86	岡本・森本		182
163	加賀屋・秋葉	東芝小向	97					82	土屋・丸本	TMY	183
164	古賀・荒井	富士通		84				82	野村・川井	三菱自動車	184
165	田中・勝田	キャノン溝の口	wo					wo	船岡・古川	東芝研究開発センター	185
166	山崎・平	東京機械			81			85	鶴田・大塚	アトムTC	186
167	磯野・本郷	YAKIN川崎	97					82	平野・原田	昭和電工	187
168	西川・大木	川崎市役所・マルイケ		83				84	徳重・張替	ひよこTC	188
169	森野・平松	東芝研究開発センター	80					wo	五味・劔持	オクヤマテニスショップ・在住	189
170	小川・西塚	Forza!・TTバーズ			82			82	東田・山本	ウエストサイド	190
171	浅田・松浦	NEC玉川			97		86		佐藤・北谷	日本開閉器・生一超	191
172	小山・張	あわっこくらぶ			85			82	丸本・斎藤	キャノン矢向	192
173	日出・岡利	みゆきクラブ	81					97	太田・中村	みゆきクラブ	193
174	Bye				82			wo	Bye		194
175	阿部・茂木	出光ルブ							鈴木・池永	ひよこTC	195
176	前田・高屋	日Aクラブ			83			84	山本・福元	東芝マイクロエレクトロニクス	196
177	石原・村川	昭和電工	86					81	和久・田村	宮前生環	197
178	磯川・野崎	日立システム研		86				wo	甲田・原田	あわっこくらぶ	198
179	佐藤・水野	JFEメカニカル	84					NG	植木・佐々木		199
180	岩波・田淵	ひよこTC・タチバナクラブ			wo			83	古賀・桜本	大陽日酸	200

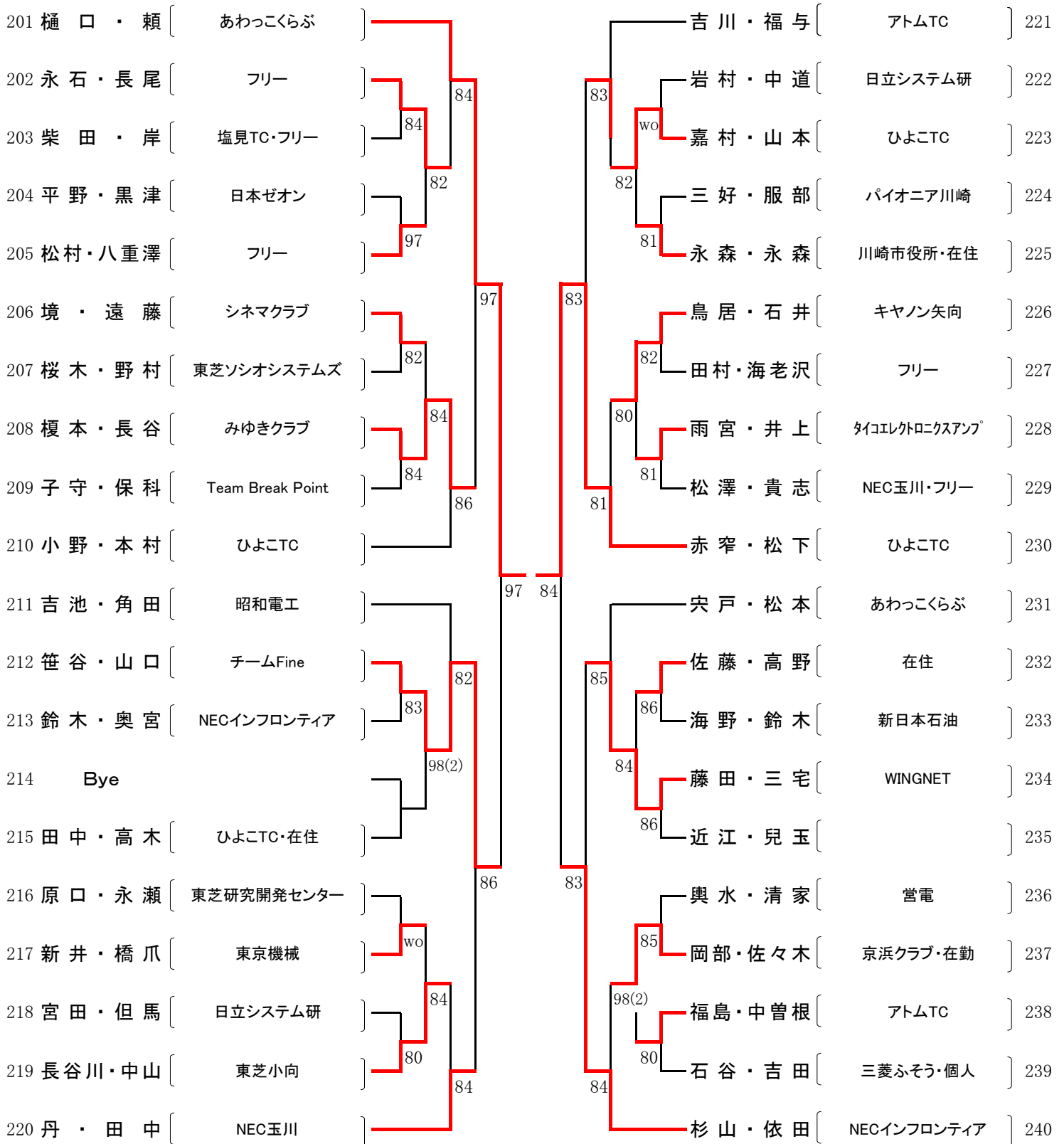
一般男子(予選)(6)

(K)

(L)

1R 2R 3R 4R 5R

5R 4R 3R 2R 1R



一般男子(予選)(7)

(M)

(N)

1R 2R 3R 4R 5R

5R 4R 3R 2R 1R

