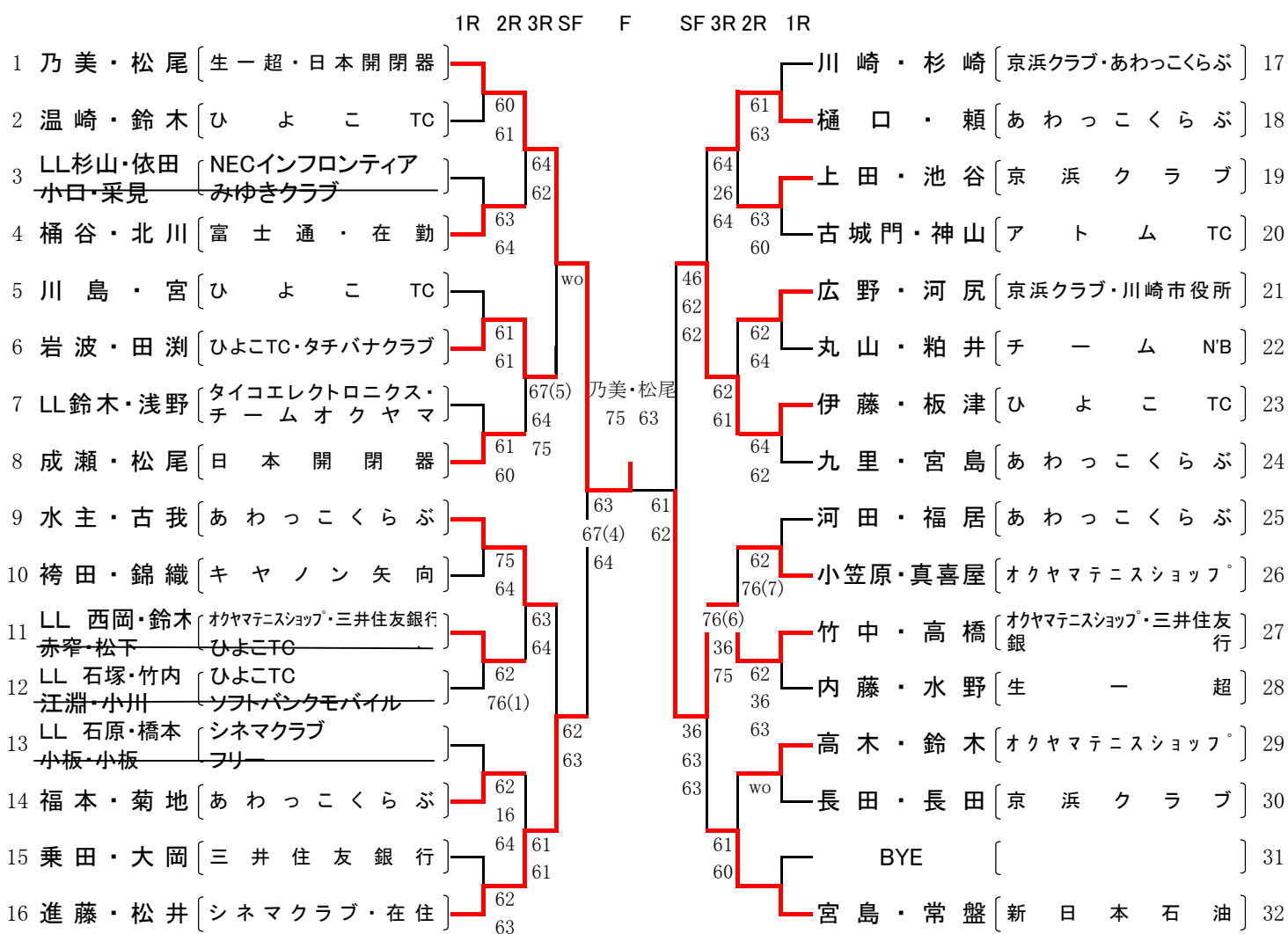


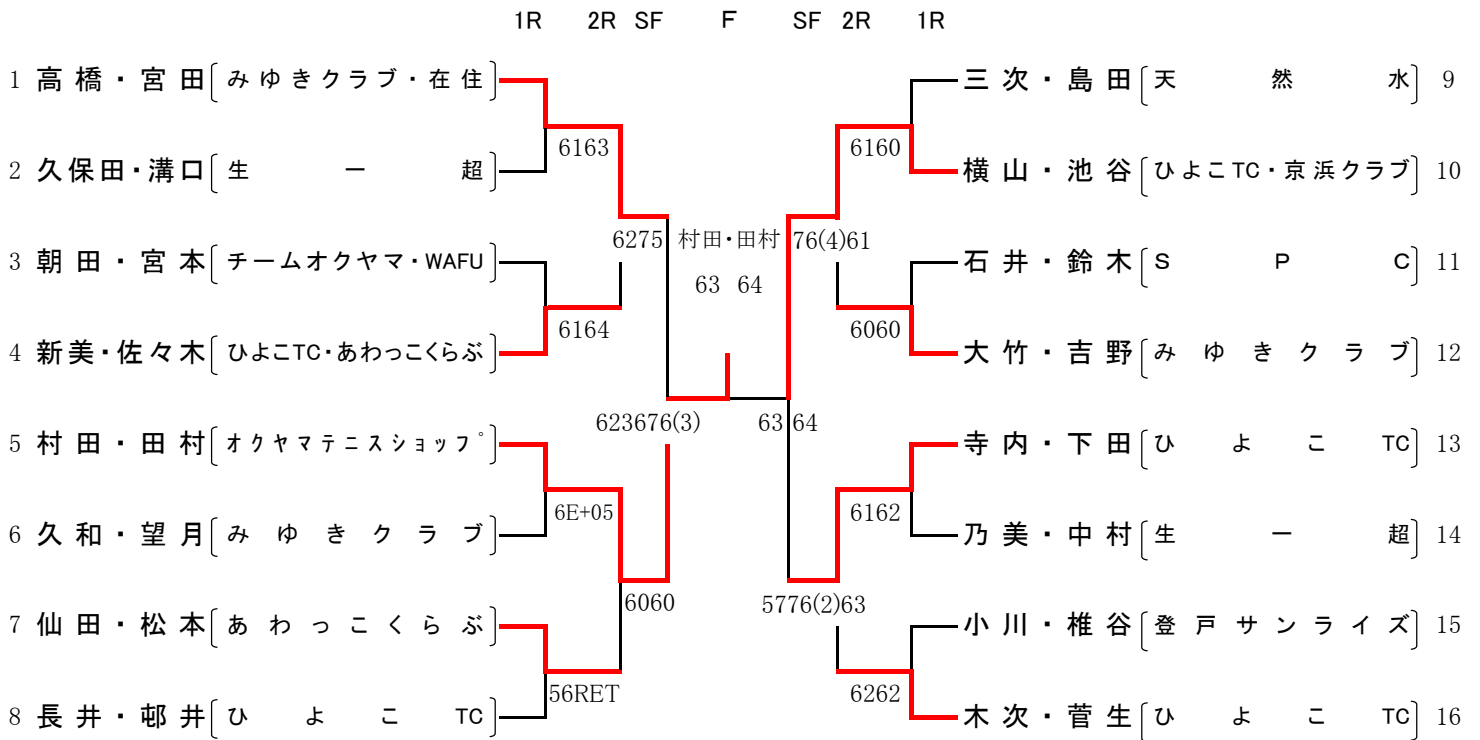
男子本戦



- 第1 シード 乃美・松尾 (生一超・日本開閉器)
- 第2 シード 宮島・常盤 (新日本石油)
- 3 ~ 4 九里・宮島 (あわっこくらぶ)
- 水主・古我 (あわっこくらぶ)
- 5 ~ 8 進藤・松井 (シネマクラブ・在住)
- 川崎・杉崎 (京浜クラブ・あわっこくらぶ)
- 河田・福居 (あわっこくらぶ)
- 成瀬・松尾 (日本開閉器)

- 9 ~ 1 川島・宮 (ひよこTC)
- 内藤・水野 (生一超)
- 古城門・神山 (ひよこTC)
- LL石原・橋本 (アトムTC)
- LL石塚・竹内 (ひよこTC)
- 広野・河尻 (京浜クラブ・川崎市役所)
- 高木・鈴木 (オクヤマテニスショップ)
- 桶谷・北川 (富士通・在勤)

女 子 本 戦



- 第 1 シード 高橋・宮田 (みゆきクラブ・在住)
- 第 2 シード 木次・菅生 (ひよこTC)
- 3 ~ 4 大竹・吉野 (みゆきクラブ)
- 村田・田村 (オクヤマテニスショップ)
- 5 ~ 8 長井・邨井 (ひよこTC)
- 三次・島田 (天然水)
- 寺内・下田 (ひよこTC)
- 新美・佐々木 (ひよこTC・あわっこくらぶ)

ラッキールーザー

男子

- 1 杉山・依田 (NECインフロンティア)
- 2 鈴木・浅野 (タイコエレクトロニクス・
チームオクヤマ)
- 3 石原・橋本 (シネマクラブ)
- 4 岩井・河野 ()
- 5 石塚・竹内 (ひよこTC)
- 6 萩原・月谷 (NEC玉川)
- 7 水野・金子 (フリー)
- 8 岩岡・竹内 (74R)
- 9 笹谷・山口 (チームFine)
- 10 西岡・鈴木 (オクヤマテニスショップ・
三井住友銀行)
- 11 長谷場・山本 (あわっこくらぶ)
- 12 笹木・大沼 (ひよこTC)
- 13 古賀・桜本 (太陽日酸)
- 14 真壁・中村 (NEC玉川・生一超)

女子

- 1 佐藤・谷田部 (WAFU)
- 2 八木・関家 (SPC)
- 3 米中・藤田 (日本高速道路)
- 4 高木・上田 (オクヤマテニスショップ)
- 5 植田・真壁 (キヤノン溝の口・在住)
- 6 高橋・森 (オクヤマテニスショップ)
- 7 島崎・大西 (東芝小向)
- 8 中村・鈴木 (ひよこTC)