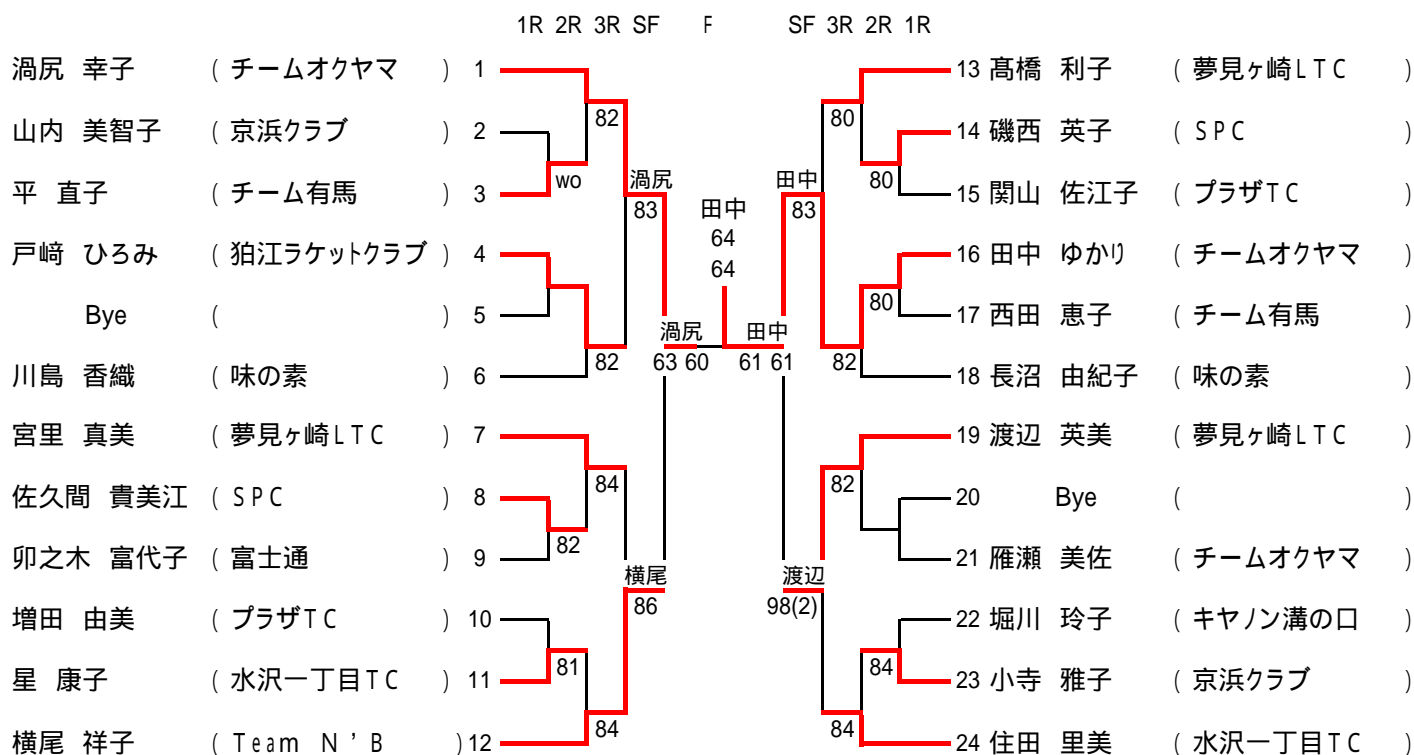
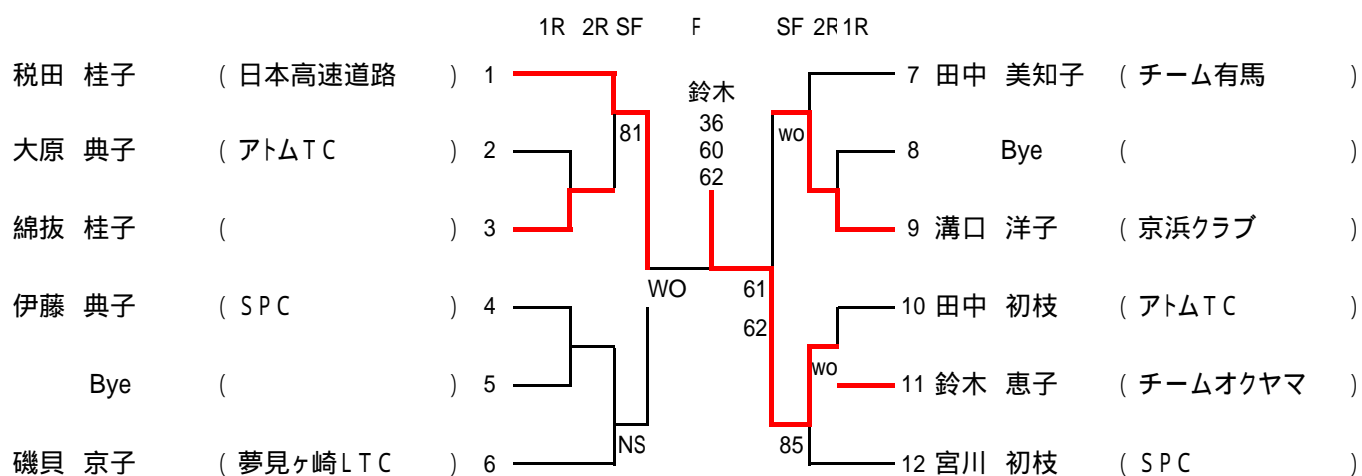


# 女 子 4 5 才



- |        |        |             |
|--------|--------|-------------|
| 第1シード  | 渦尻 幸子  | ( チームオクヤマ ) |
| 第2シード  | 住田 里美  | ( 水沢一丁目TC ) |
| 3~4シード | 長沼 由紀子 | ( 味の素 )     |
|        | 宮里 真美  | ( 夢見ヶ崎LTC ) |

# 女 子 50 才



第1シード      税田 桂子      ( 日本高速道路 )

第2シード      宮川 初枝      ( S P C )

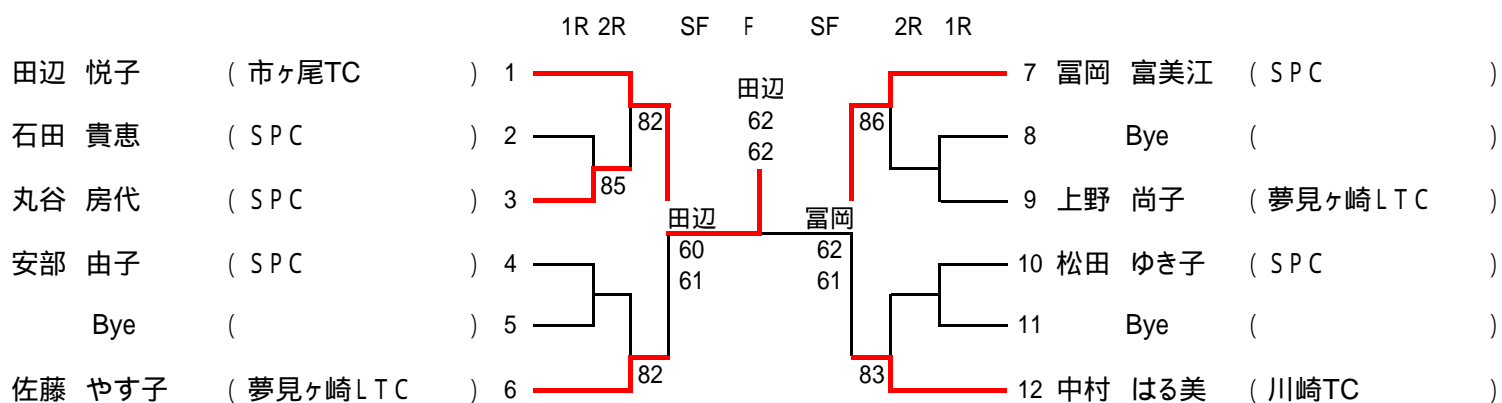
# 女子 5 5 才

---

			1R	SF		F	SF	1R
橋本 博子	( 夢見ヶ崎LTC )	1	—	—				
赤木 恵美子	( 川崎TC )	2	—	—	86			
鈴木 泰子	( チームオクヤマ )	3	—	—		橋本		
高木 京美	( 夢見ヶ崎LTC )	4	—	—	84	61		
						62		

第1シード      橋本 博子 ( 夢見ヶ崎LTC )

# 女 子 6 0 才



第1シード      田辺 悦子      (市ヶ尾TC)

第2シード      中村 はる美      (川崎TC)