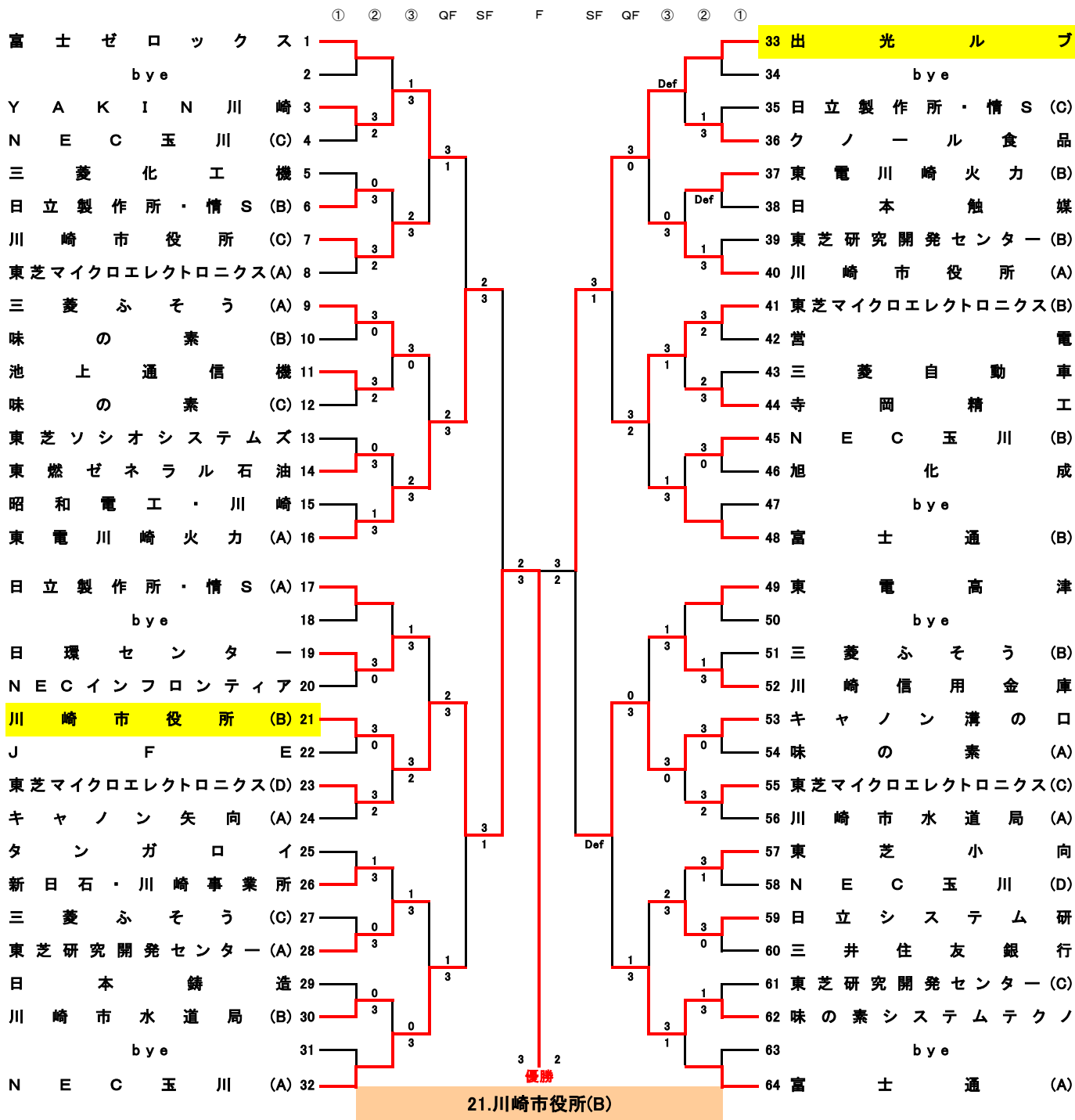


第108回川崎市実業団対抗テニス・男子B級 トーナメント戦績表



優勝 川崎市役所(B)



準優勝 出光ルブ

第108回川崎市実業団対抗テニス・男子C級 トーナメント戦績表

		①	②	③	QF	SF	F	SF	QF	③	②	①
富士通 (A)	1											
	bye											
営電	3											
入江崎水処理センター (D)	4											
日立システム研 (B)	5											
新川崎・創世のもり	6											
タイコエレクトロニクスアンプ (A)	7											
川崎信用金庫 (B)	8											
宮前生環	9											
bye	10											
東芝ソシオシステムズ (B)	11											
J A セレサ川崎	12											
日本ブチル	13											
キャノン矢向 (C)	14											
bye	15											
味の素	16											
東芝マイクロエレクトロニクス	17											
bye	18											
NECインフロティア	19											
東京機械 (A)	20											
東亜石油	21											
日立製作所・情S	22											
クノール食品	23											
川崎市役所 (B)	24											
三菱自動車	25											
キャノン矢向 (B)	26											
川崎化成 (A)	27											
日本ゼオン	28											
パイオニア川崎	29											
富士通 (C)	30											
bye	31											
入江崎水処理センター (A)	32											
	33	キャノン矢向 (A)										
	34	bye										
	35	寺岡精工										
	36	東芝研究開発センター										
	37	川崎化成 (B)										
	38	富士通テレコムネットワークス										
	39	日立システム研 (C)										
	40	昭和電工・川崎										
	41	川崎市役所 (A)										
	42	NEC玉川 (A)										
	43	タイコエレクトロニクス (B)										
	44	J F E ウイング										
	45	東芝ソシオシステムズ (A)										
	46	東京機械 (B)										
	47	bye										
	48	入江崎水処理センター (B)										
	49	日本高速道路										
	50	bye										
	51	出光ルブ										
	52	富士通 (B)										
	53	入江崎水処理センター (C)										
	54	Y A K I N 川崎										
	55	bye										
	56	日立システム研 (A)										
	57	東燃ゼネラル石油										
	58	キャノン矢向 (D)										
	59	日本乳化剤										
	60	川崎市役所 (C)										
	61	東芝小向										
	62	川崎信用金庫 (A)										
	63	bye										
	64	マルイケ										

優勝
1.富士通(A)

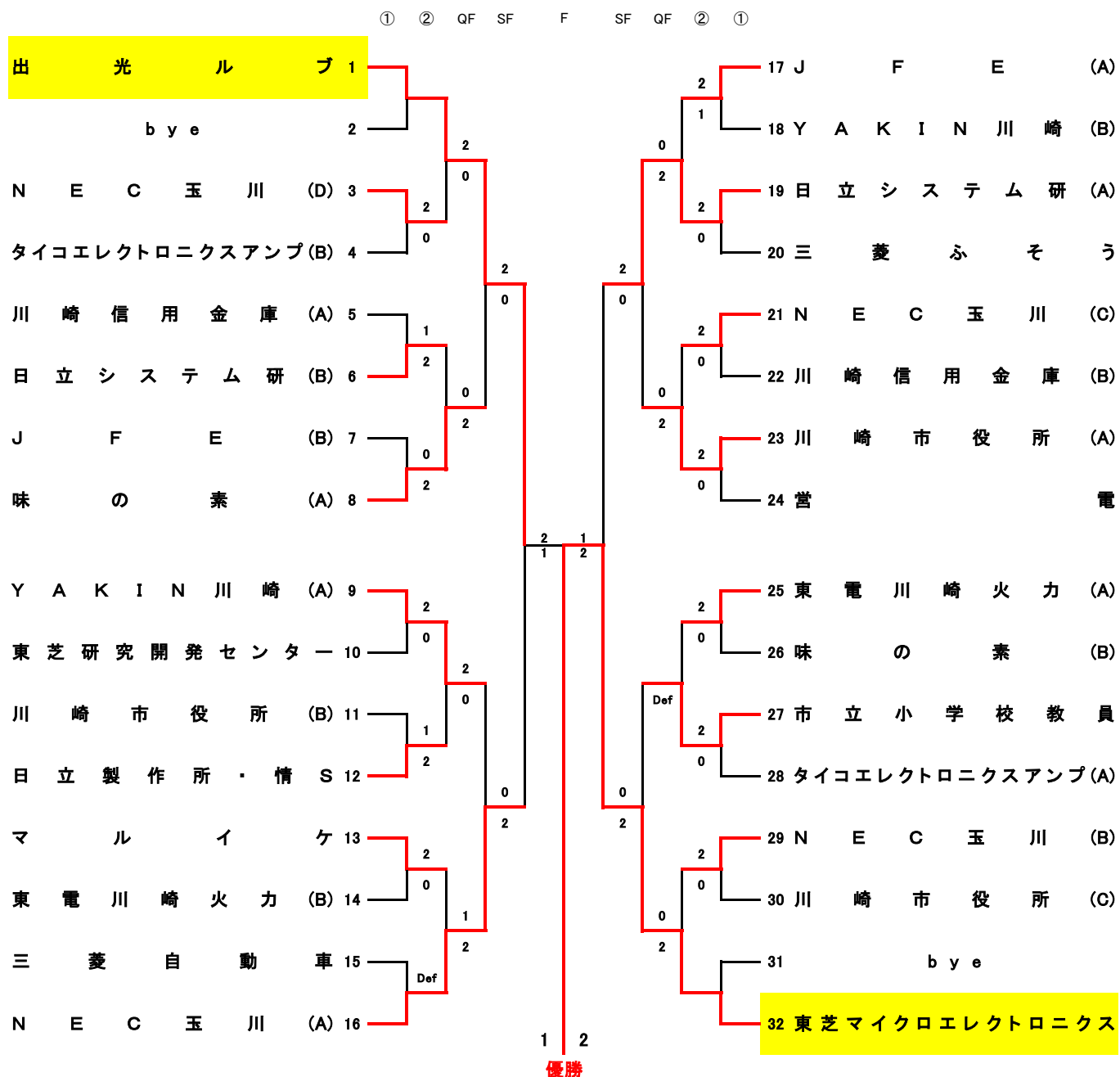


優勝 富士通(A)



準優勝 東燃ゼネラル石油

第108回川崎市実業団対抗テニス・女子トーナメント戦績表



32. 東芝マイクロエレクトロニクス



優勝 東芝マイクロエレクトロニクス



準優勝 出光ルブ