

第107回(リーグ40回)川崎市実業団対抗テニス大会戦績結果

第40回リーグ結果

	優 勝	準 優 勝
男子リーグ1部	タイコエレクトロニクスアンプ	キヤノン矢向(A)
" 2部	NECインフロンティア	キヤノン矢向(B)
" 3部	川崎市役所(A)	東芝マイクロエレクトロニクス
" 4部	JFEメカニカル	(株)寺岡精工
" 5部	新日本石油川崎	川崎市役所(B)
" 6部	キヤノン溝の口(B)	キヤノン矢向(D)
女子リーグ1部	NEC・玉川	東芝小向
" 2部	富士通(A)	東電高津
" 3部	富士通(C)	日立製作所 情S

男子1部優勝のタイコエレクトロニクスアンプ及び女子1部優勝のNEC・玉川は、平成21年11月に横浜市主管で行われる第67回神奈川県実業団対抗テニスB大会に川崎市代表として出場する。また、前回大会の成績により、男子の準優勝チーム7のキヤノン矢向が川崎市代表として出場します。

第107回トーナメント結果

	優 勝	準優勝	3位	3位
男子B級トーナメント	富士通(B)	キヤノン矢向(A)	NEC玉川(A)	出光ルブ
男子C級トーナメント	東芝マイクロエレクトロニクス(A)	味の素システムテクノ	マルイケ	富士通(B)
女子トーナメント	NEC玉川(B)	味の素(A)	東芝マイクロエレクトロニクス	J F E(A)

男子B級、優勝・準優勝チームは、男子リーグ6部に昇格

男子C級、優勝・準優勝チームは、男子B級トーナメントに昇格

女子トーナメント、優勝・準優勝チームは、女子リーグ3部に昇格

第40回川崎市男子B級実業団対抗テニスリーグ戦績結果

平成21年 2月20日

☆は県大会代表 ◎・○は昇格 ●は降格 勝ポイント欄の()内は勝ち負けのゲーム差

* 1部リーグ優勝チームには平成21年11月に横浜市主管で行われる、第67回神奈川県実業団対抗テニスB大会の出場資格を得る。

B級リーグ 1 部

	チーム名	1	2	3	4	5	6	順位	勝率	勝ポイント	ゲームP
1	キヤノン 矢向 (A)	★	⑤-0	④-1	2-3	1-4	⑤-0	2	3-2	17-8	
2	N E C ・ 玉川 (B)	0-5	★	③-2	⑤-0	2-3	③-2	3	3-2	13-12	
3	東電高津	1-4	2-3	★	③-2	1-4	④-1	4	2-3	11-14	
4	日本鋼管病院	③-2	0-5	2-3	★	2-3	2-3	●6	1-4	9-16	
5	タイコエレクトロニクスアンフ	④-1	③-2	④-1	③-2	★	2-3	1	4-1	16-9	
6	三井住友銀行	0-5	2-3	1-4	③-2	③-2	★	●5	2-3	9-16	

B級リーグ 2 部

	チーム名	1	2	3	4	5	6	順位	勝率	勝ポイント	ゲームP
1	日立システム研	★	④-1	1-4	③-2	2-3	④-1	3	3-2	14-11	
2	Y A K I N 川崎	1-4	★	2-3	2-3	2-3	0-5	●6	0-5	7-18	
3	N E C インフロンティア	④-1	③-2	★	1-4	③-2	④-1	◎1	4-1	15-10	
4	東燃ゼネラル石油	2-3	③-2	④-1	★	1-4	③-2	4	3-2	13-12	
5	キヤノン 矢向 (B)	③-2	③-2	2-3	④-1	★	④-1	○2	4-1	16-9	
6	昭和電工川崎	1-4	⑤-0	1-4	2-3	1-4	★	●5	1-4	10-15	

B級リーグ 3 部

	チーム名	1	2	3	4	5	6	順位	勝率	勝ポイント	ゲームP
1	東芝マイクロエレクトロニクス	★	⑤-0	⑤-0	2-3	③-2	④-1	○2	4-1	19-6	
2	N E C ・ 中研	0-5	★	0-5	0-5	0-5	0-5	●6	0-5	0-25	
3	J F E	0-5	⑤-0	★	0-5	2-3	2-3	●5	1-4	9-16	
4	川崎市役所 (A)	③-2	⑤-0	⑤-0	★	2-3	④-1	◎1	4-1	19-6	
5	日本ゼオン	2-3	⑤-0	③-2	③-2	★	③-2	3	4-1	16-9	
6	東芝研究開発 C	1-4	⑤-0	③-2	1-4	2-3	★	4	2-3	12-13	

B級リーグ 4 部

	チーム名	1	2	3	4	5	6	順位	勝率	勝ポイント	ゲームP
1	㈱寺岡精工	★	⑤-0	④-1	⑤-0	1-4	④-1	○2	4-1	19-6	
2	旭化成	0-5	★	2-3	2-3	1-4	2-3	●6	0-5	7-18	
3	N E C ・ 玉川 (C)	1-4	③-2	★	2-3	1-4	2-3	●5	1-4	9-16	
4	日本高速道路 ㈱	0-5	③-2	③-2	★	2-3	0-5	4	2-3	8-17	
5	J F E メカニカル	④-1	④-1	④-1	③-2	★	③-2	◎1	5-0	18-7	
6	キヤノン 矢向 (C)	1-4	③-2	③-2	⑤-0	2-3	★	3	3-2	14-11	

B級リーグ 5 部

	チーム名	1	2	3	4	5	6	順位	勝率	勝ポイント	ゲームP
1	N E C ・ 玉川 (A)	★	⑤-0	1-4	0-5	0-5	2-3	●6	1-4	8-17	
2	川崎市役所 (B)	0-5	★	1-4	④-1	④-1	③-2	○2	3-2	12-13	
3	新日本石油・川崎	④-1	④-1	★	⑤-0	2-3	③-2	◎1	4-1	18-7	
4	富士通 (B)	⑤-0	1-4	0-5	★	2-3	1-4	●5	1-4	9-16	
5	キヤノン 溝の口 (A)	⑤-0	1-4	③-2	③-2	★	2-3	4	3-2	14-11	
6	三菱自動車	③-2	2-3	2-3	④-1	③-2	★	3	3-2	14-11	

B級リーグ 6 部

	チーム名	1	2	3	4	5	6	順位	勝率	勝ポイント	ゲームP
1	富士通 (A)	★	2-3	0-5	1-4	1-4	1-4	●6	0-5	5-20	
2	東芝 小向	③-2	★	0-5	③-2	2-3	2-3	4	2-3	10-15	
3	日本触媒	⑤-0	⑤-0	★	④-1	2-3	2-3	3	3-2	18-7	
4	富士ゼロックス	④-1	2-3	1-4	★	2-3	2-3	●5	1-4	11-14	
5	△キヤノン 矢向 (D)	④-1	③-2	③-2	③-2	★	2-3	○2	4-1	15-10	
6	△キヤノン 溝の口 (B)	④-1	③-2	④-1	③-2	③-2	★	◎1	5-0	17-8	

* 同勝率の場合の順位は、直接対戦で勝利したチームが上位とする。

■チームは上部リーグに昇格・■チームは下部リーグに降格 ■チームはトーナメントに降格 ■チームは県大会に出場

第40回川崎市女子実業団対抗テニスリーグ戦績結果

1部リーグ優勝チームには平成21年 11月に横浜市主管で開催される、第67回神奈川県実業団対抗テニスB大会の出場資格を得られる。

女子リーグ1部 ☆は県大会代表 ◎・○は昇格 ●は降格、勝ポイント欄の()内は勝ち負けのゲーム差

	チーム名	1	2	3	4	5	6	順位	勝率	勝ポイント
1	タイコエレクトロニクスアンブ	★	②-1	1-2	1-2	1-2	1-2	●6	1-4	6-9
2	味の素	1-2	★	②-1	1-2	②-1	②-1	3	3-2	8-7
3	NEC・玉川	②-1	1-2	★	②-1	②-1	②-1	1	4-1	9-6
4	東芝小向	②-1	②-1	1-2	★	③-0	②-1	2	4-1	10-5
5	日本鋼管病院	②-1	1-2	1-2	0-3	★	②-1	4	2-3	7-8
6	川崎市役所(B)	②-1	1-2	1-2	1-2	1-2	★	●5	1-4	6-9

女子リーグ2部

	チーム名	1	2	3	4	5	6	7	順位	勝率	勝ポイント
1	川崎市役所(C)	★	1-2	③-0	1-2	②-1	②-1	②-1	3	4-2	11-7
2	富士通(B)	②-1	★	②-1	0-3	1-2	1-2	1-2	5	2-4	7-11
3	旭化成	0-3	1-2	★	0-3	②-1	③-0	1-2	●6	2-4	7-11
4	東電高津	②-1	③-0	③-0	★	②-1	②-1	1-2	○2	5-1	13-5
5	川崎市小学校教員	1-2	②-1	1-2	1-2	★	③-0	1-2	4	2-4	9-9
6	キャノン矢向	1-2	②-1	0-3	1-2	0-3	★	1-2	●7	1-5	5-13
7	富士通(A)	1-2	②-1	②-1	②-1	②-1	②-1	★	◎1	5-1	11-7

女子リーグ3部

	チーム名	1	2	3	4	5	6	順位	勝率	勝ポイント
1	J A セレサ川崎	★	★	③-0	②-1	1-2	1-2	3	2-2	7-5
2	NECマイクロシステム	不参加						●6		
3	川崎市役所(A)	0-3	★	★	③-0	0-3	1-2	4	1-4	4-8
4	出光ルブ	1-2	★	0-3	★	1-2	1-2	●5	0-4	3-9
5	日立製作所情S	②-1	★	③-0	②-1	★	1-2	2	3-1	8-4
6	富士通(C)	②-1	★	②-1	②-1	②-1	★	◎1	4-0	8-4

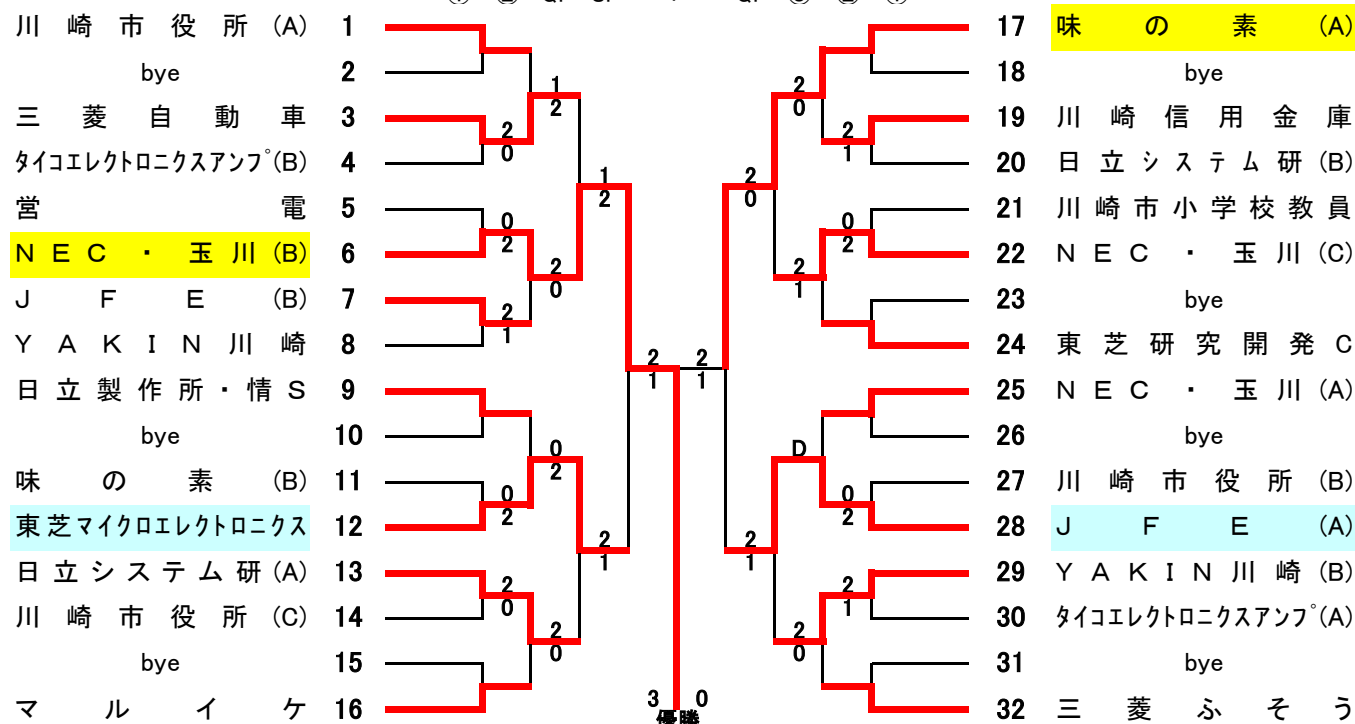
* 同勝率の場合の順位は、直接対戦で勝利したチームが上位となる。

■チームは上部リーグに昇格・■チームは下部リーグに降格 ■チームはトーナメントに降格

* 3部リーグのNECマイクロシステムが不参加により今大会からの3部リーグからの降格は1チームとする。

第107川崎市女子実業団対抗テニストーナメント戦績結果

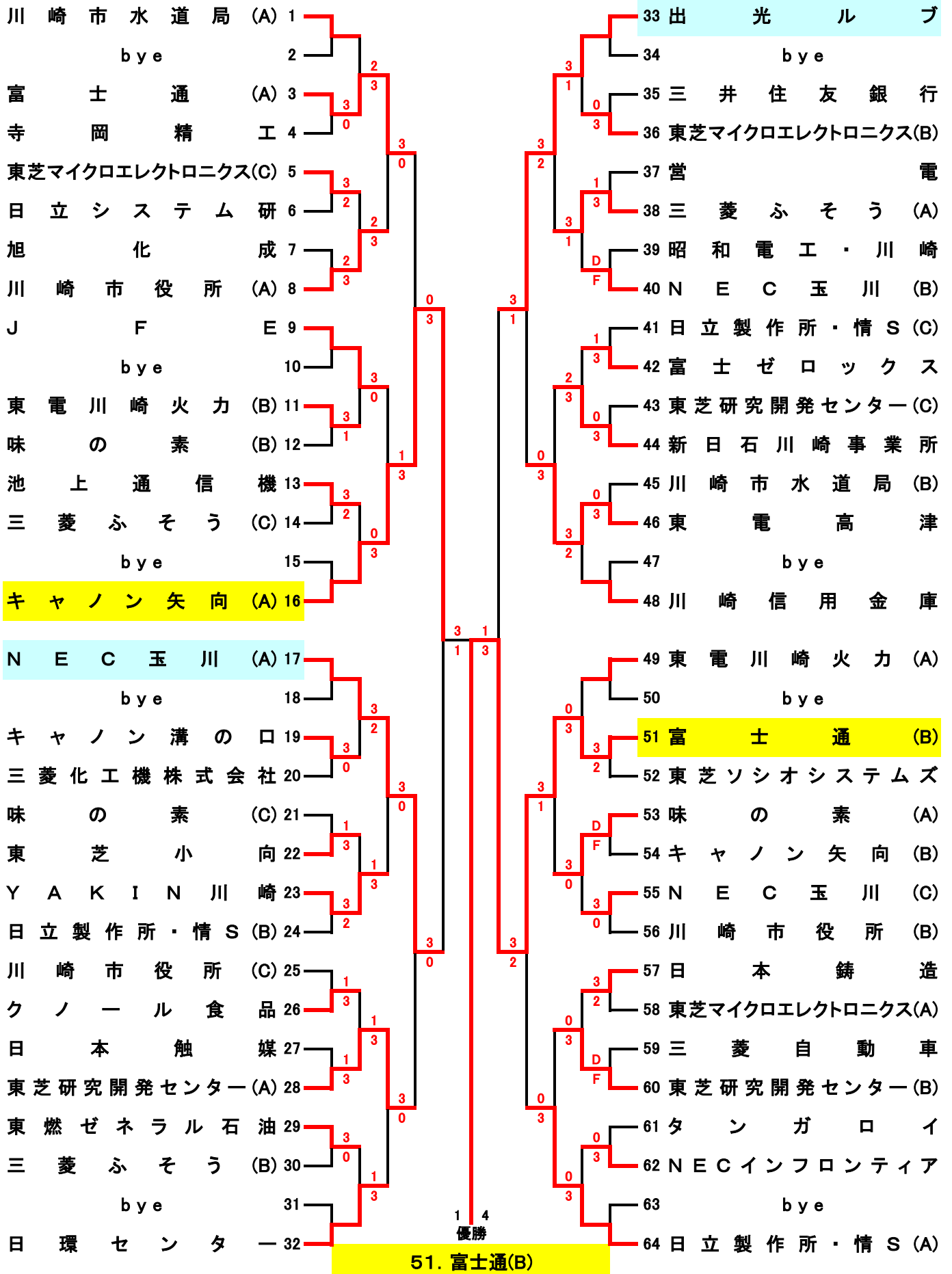
(1) (2) QF SF F QF (3) (2) (1)



* 優勝・NEC 玉川(B) ・ 準優勝・味の素(A)チームは次回大会から3部リーグに昇格

第107回川崎市実業団対抗テニス・男子B級 トーナメント戦績表

① ② ③ QF SF F SF QF ③ ② ①



第107回川崎市実業団対抗テニス・男子C級 トーナメント戦績表

① ② ③ QF SF F SF QF ③ ② ①

川崎信用金庫 (A) 1		33 入江崎水処理センター (A)
bye 2		34 bye
タイコエレクトロニクスアンプ 3		35 日本高速道路
日立システム研 (D) 4		36 キヤノン 矢向 (C)
日本ブチル (株) 5		37 宮前 生環
富士通テレコムネットワークス 6		38 日本ユニカー (B)
クノール食品 7		39 三菱化工機株式会社
東芝マイクロエレクトロニクス(B) 8		40 東芝ソシオシステムズ (A)
川崎化成 (A) 9		41 東京機械 (A)
NEC玉川 (B) 10		42 パイオニア川崎 (A)
入江崎水処理センター(D) 11		43 富士通 (B)
日本乳化剤 12		44 日立システム研 (B)
東芝研究開発センター 13		45 東芝 小向
マルイケ 14		46 NECインフロンティア (B)
東燃ゼネラル石油 15		47 bye
川崎市役所 (A) 16		48 味の素
富士通 (A) 17	49 日立システム研 (A)	
bye 18	50 bye	
東京機械 (B) 19	51 新川崎・創造のもり	
味の素システムテクノ 20	52 川崎化成 (B)	
日立システム研 (C) 21	53 NEC玉川 (A)	
YAKIN川崎 22	54 入江崎水処理センター(C)	
キヤノン 矢向 (B) 23	55 寺岡 精工	
日本ユニカー (A) 24	56 キヤノン 矢向 (A)	
入江崎水処理センター(B) 25	57 川崎市役所 (B)	
営電 26	58 東亜石油	
パイオニア川崎 (B) 27	59 J A セレサ川崎	
出光ルブ 28	60 富士通 (C)	
東芝ソシオシステムズ(B) 29	61 川崎信用金庫 (B)	
セントラル硝子 30	62 (株) ケーヒン	
bye 31	63 bye	
NECインフロティア (A) 32	64 東芝マイクロエレクトロニクス(A)	

2 3 優勝

64. 東芝マイクロエレクトロニクス(A)

第107回川崎市実業団対抗テニス・女子トーナメント戦績表

① ② QF SF F SF QF ② ①

