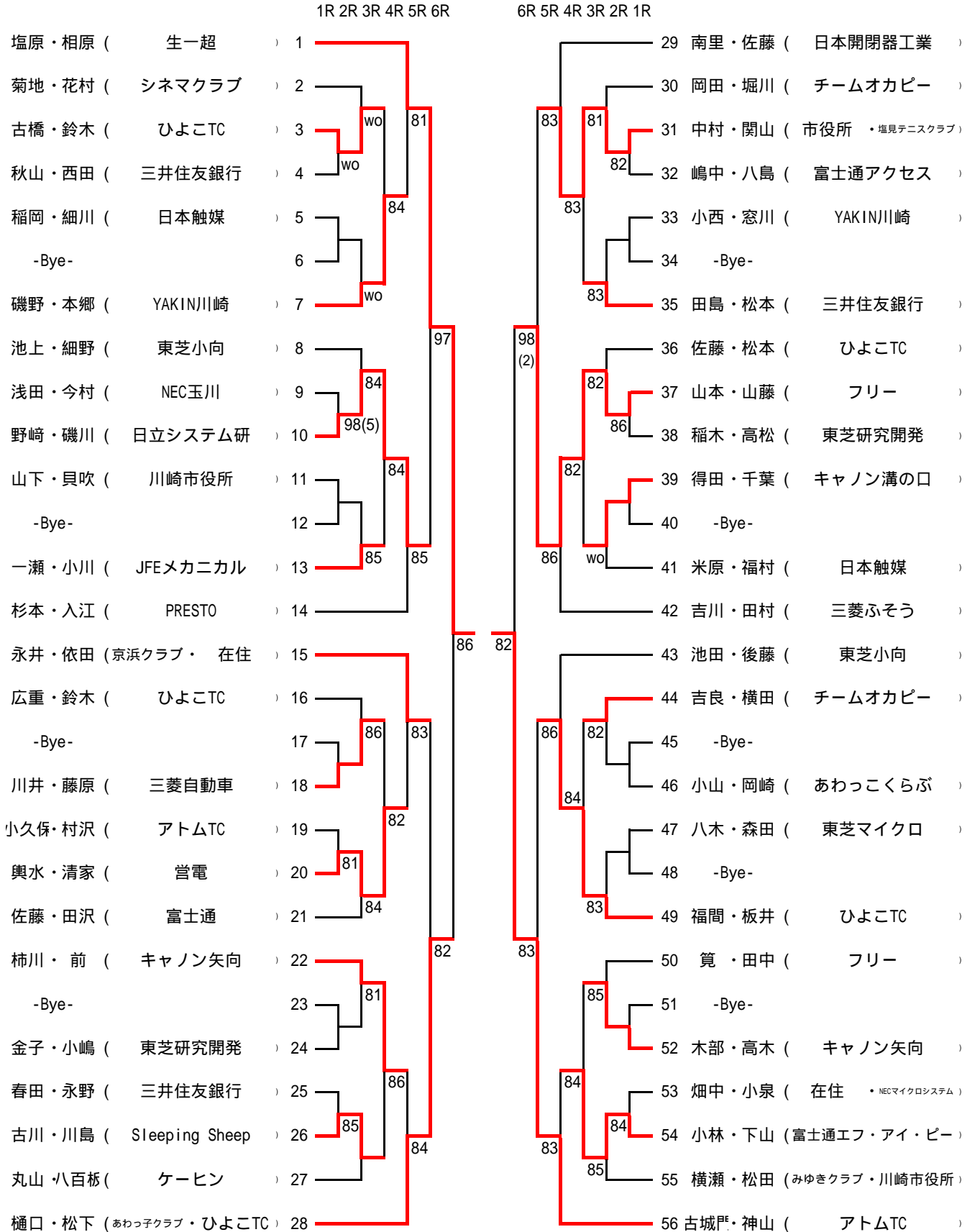


一 般 男 子 (予 選) (1)

(A)

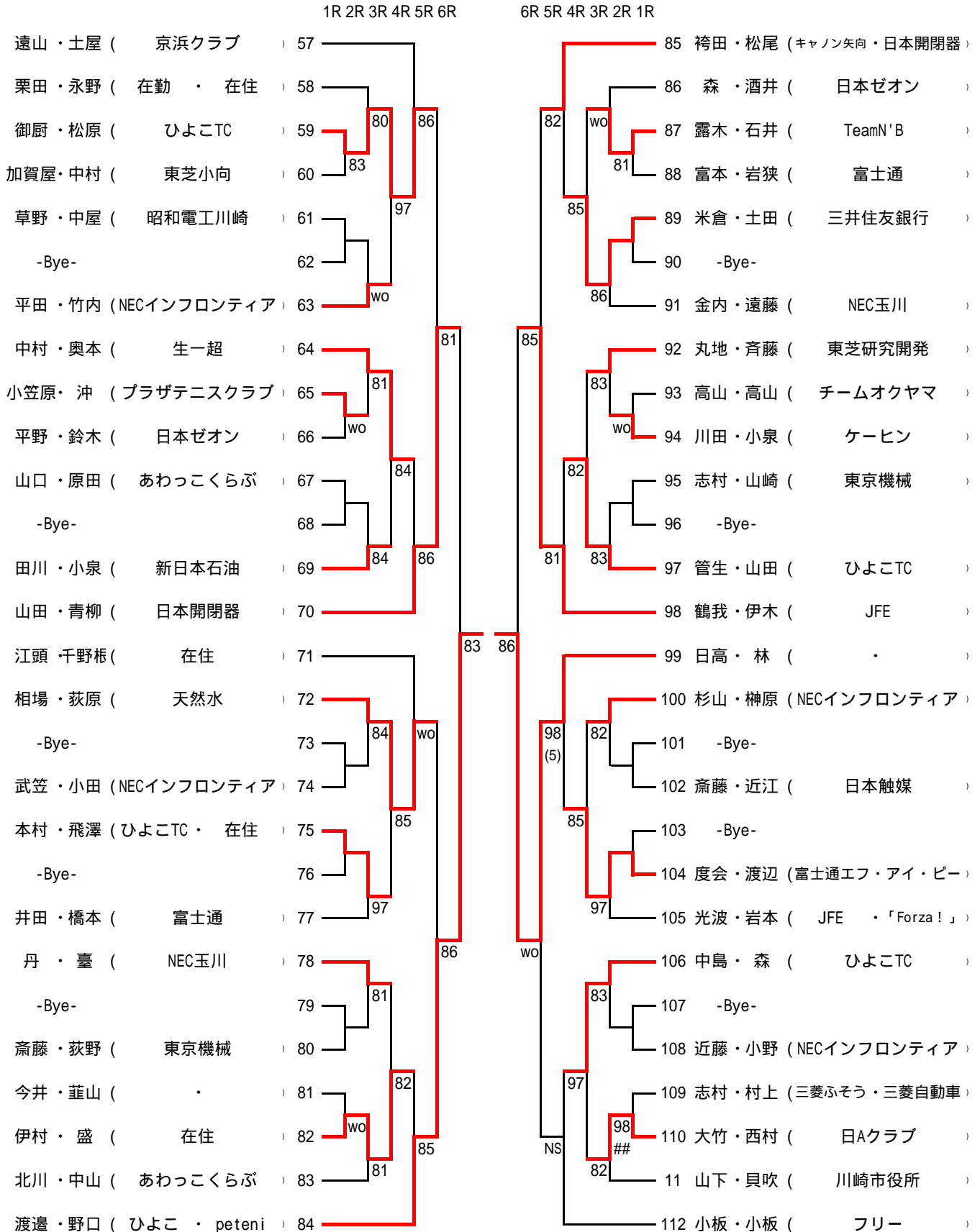
(B)



一 般 男 子 (予 選) (2)

(C)

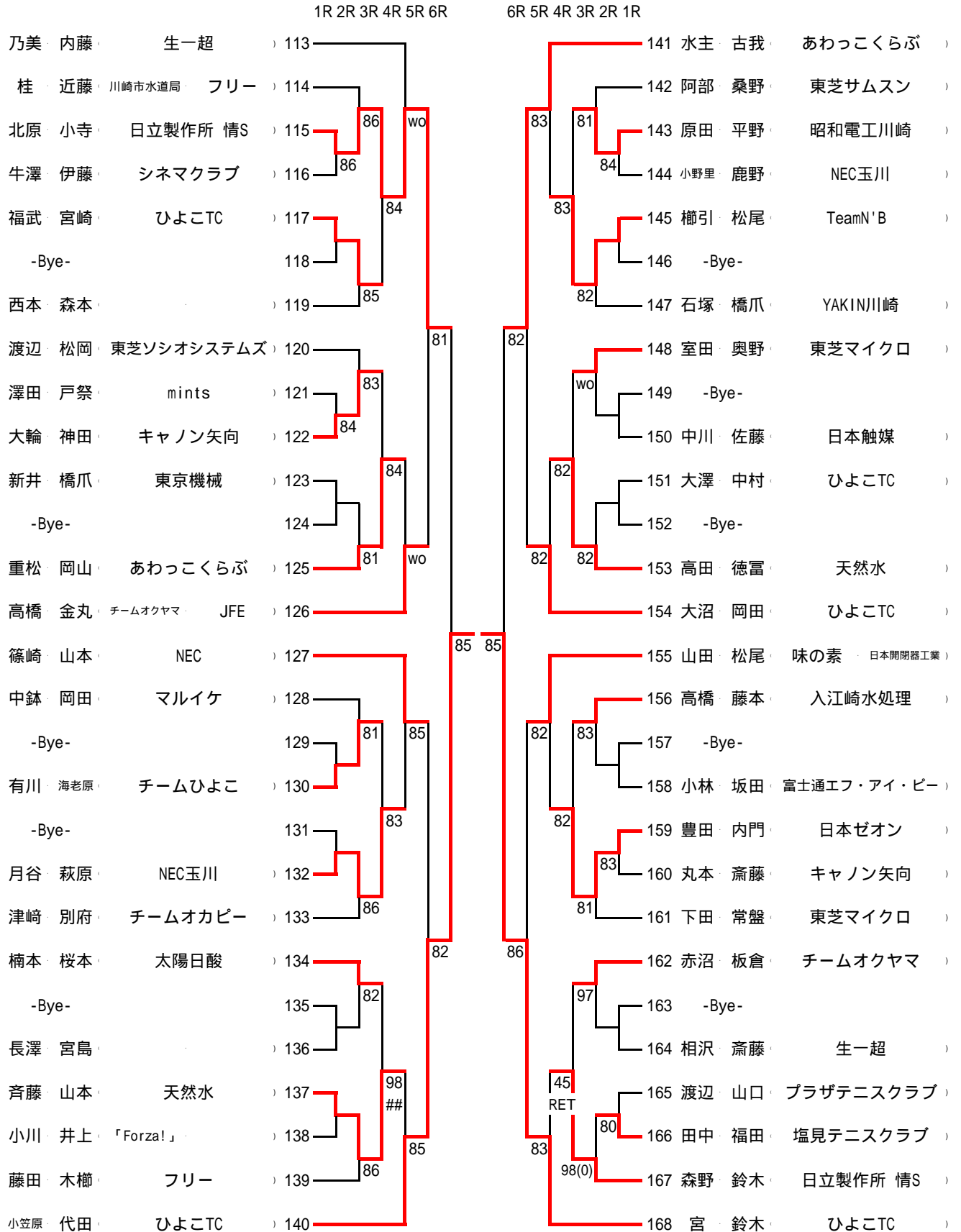
(D)



一 般 男 子 (予 選) (3)

(E)

(F)



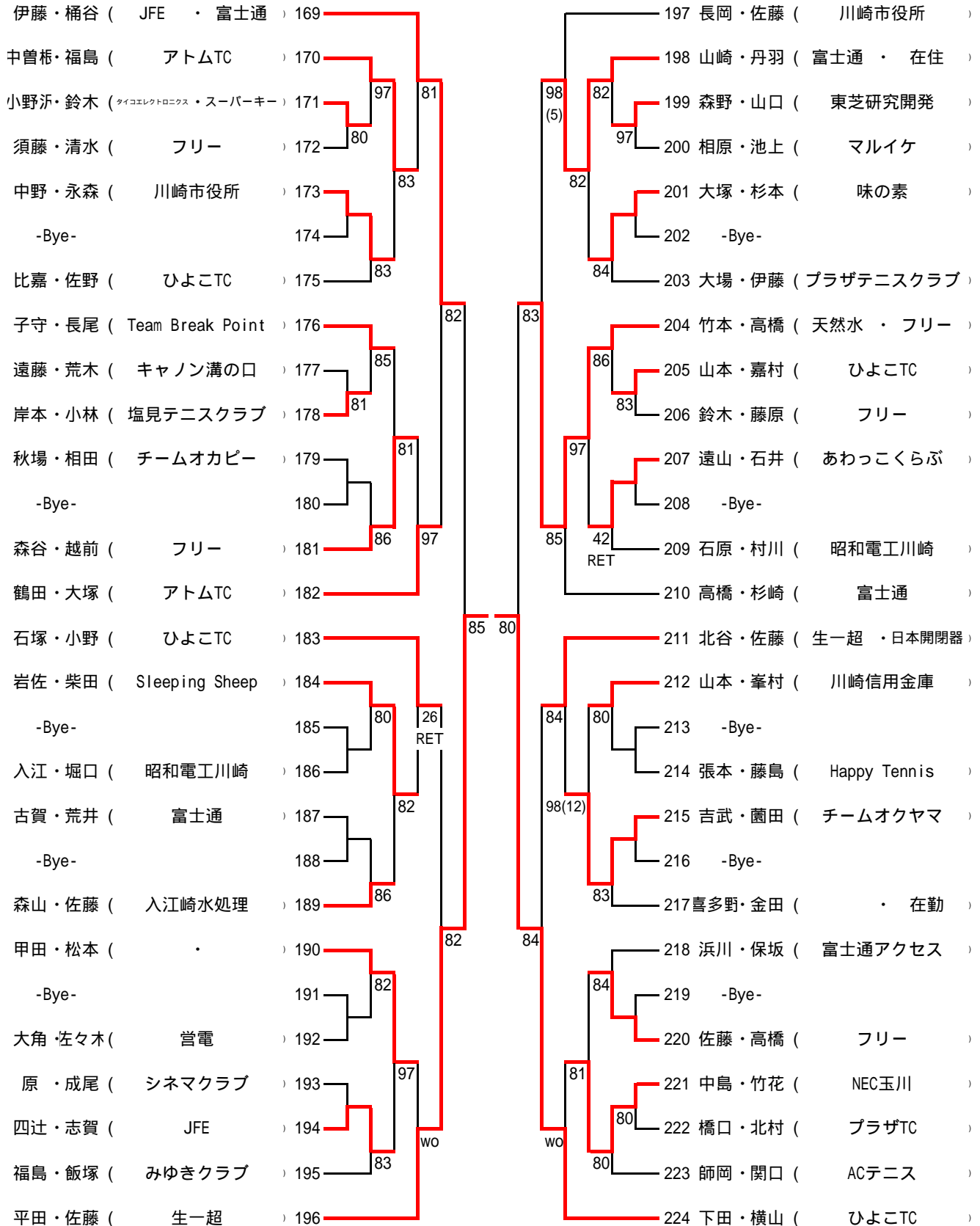
一般男子 (予 選) (4)

(G)

1R 2R 3R 4R 5R 6R

(H)

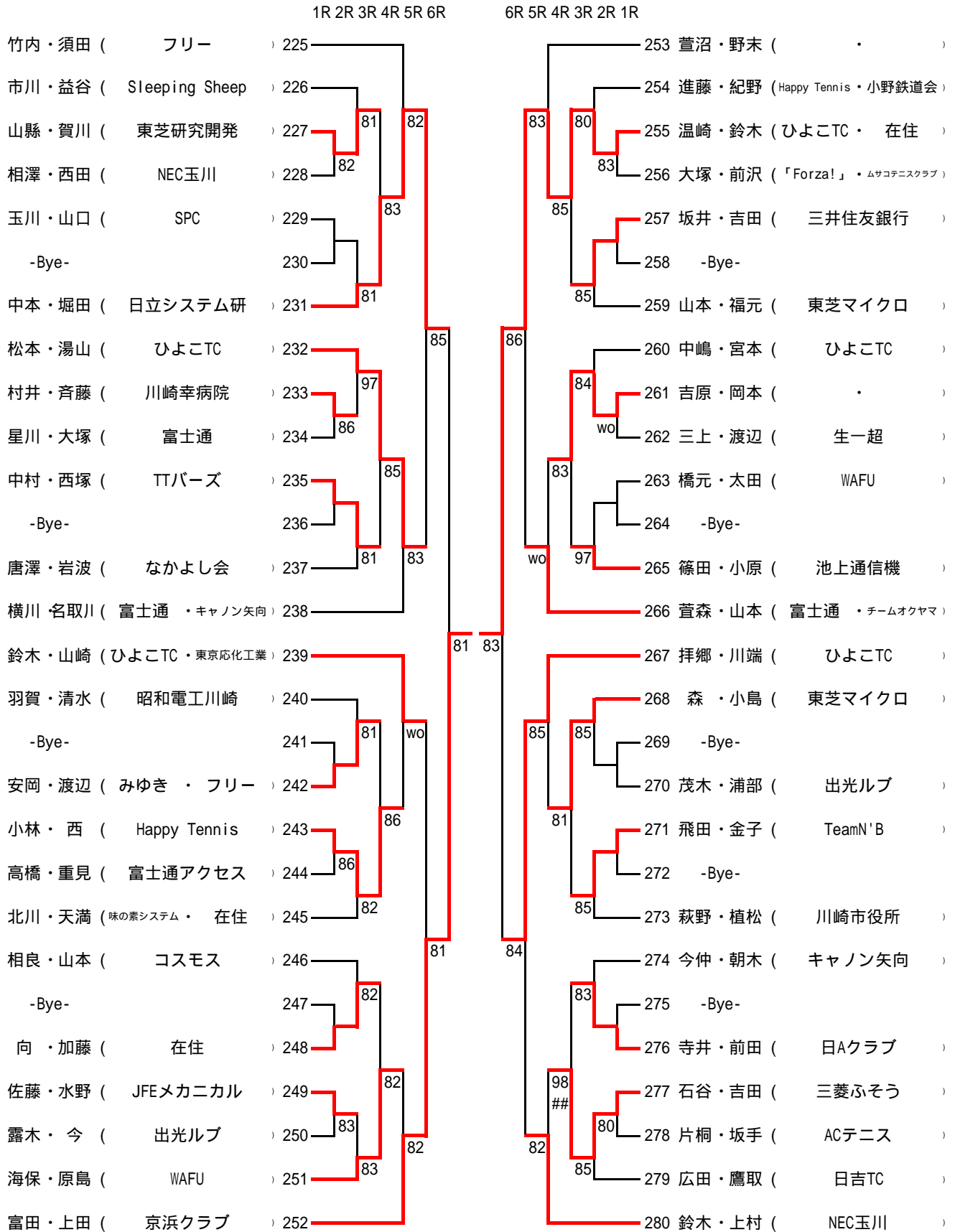
6R 5R 4R 3R 2R 1R



一般男子 (予選) (5)

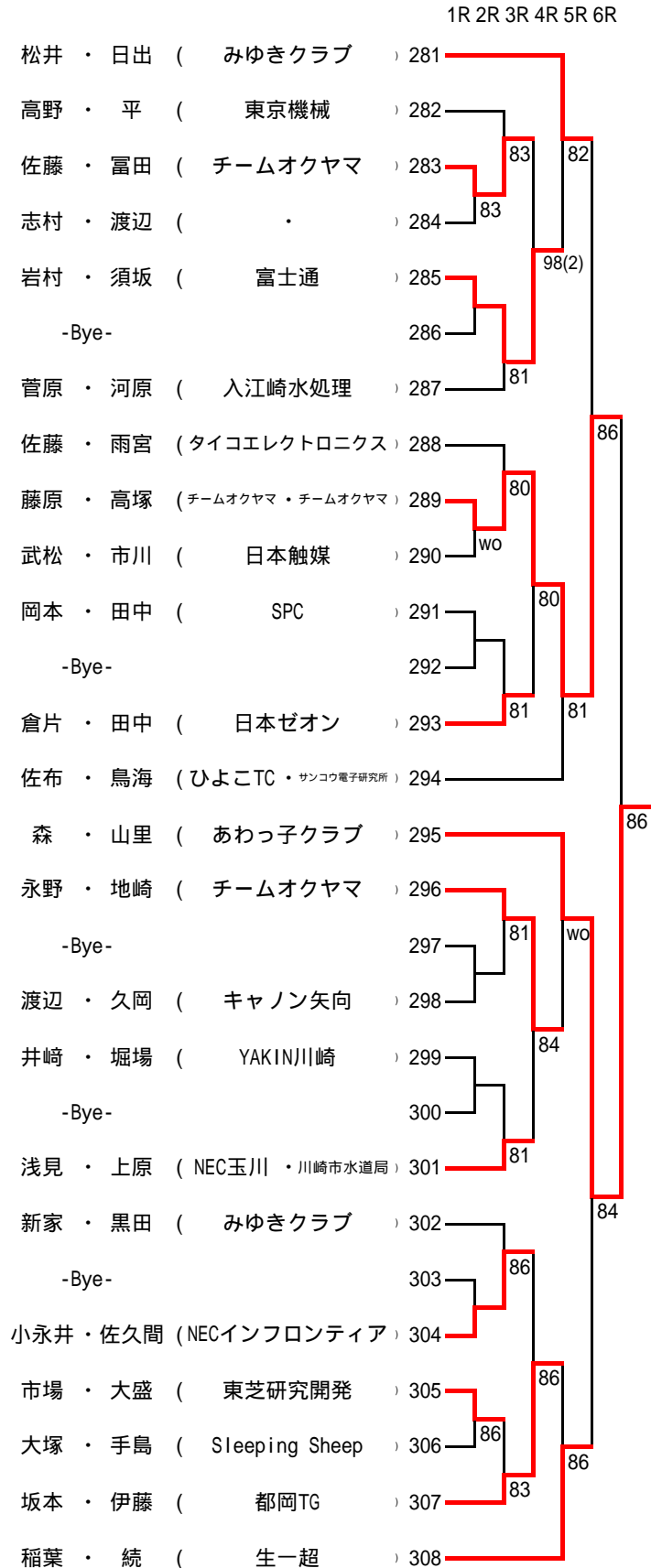
(I)

(J)



一般男子 (予選) (6)

(K)



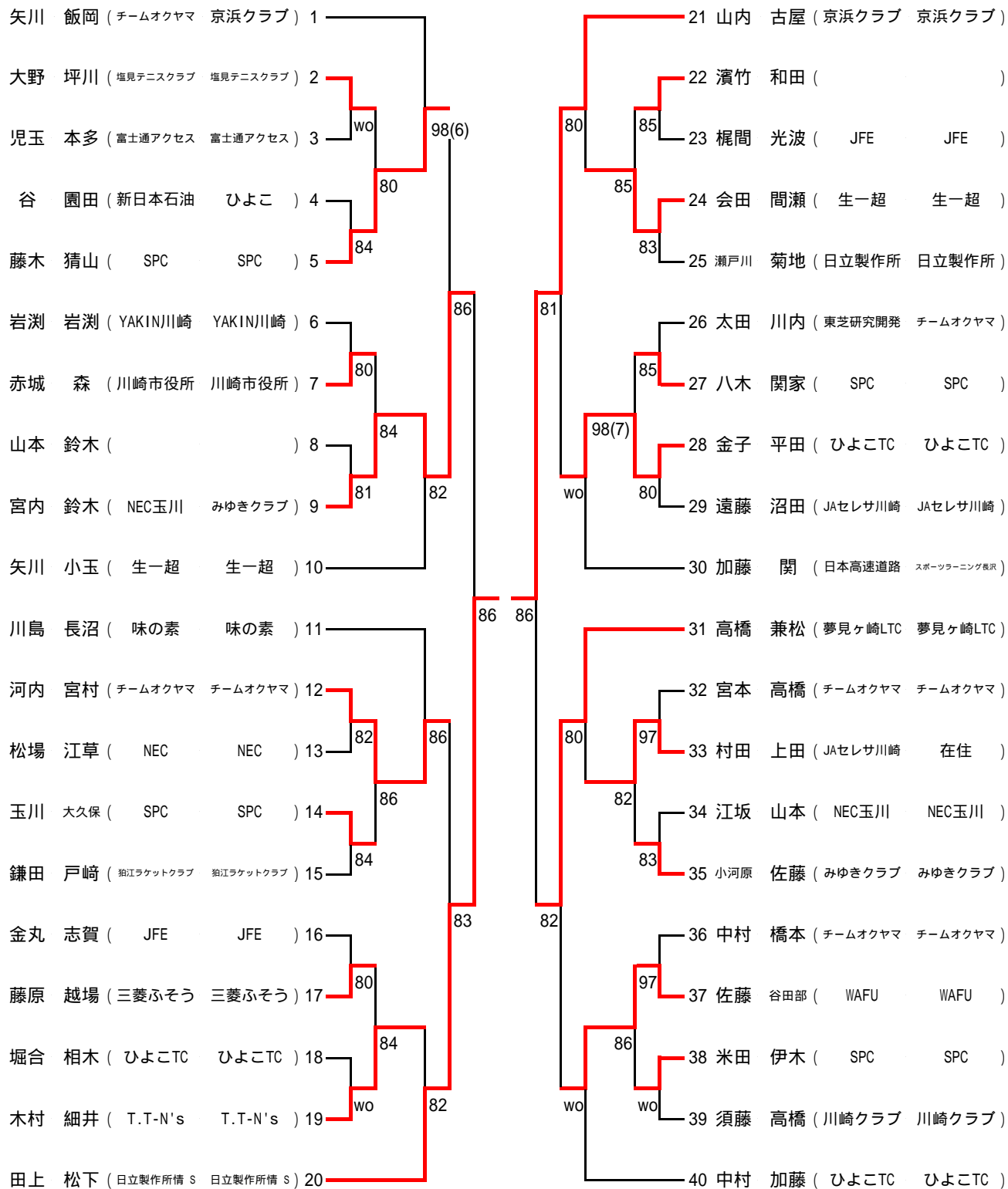
一般女子(予選)(1)

(A)

1R 2R 3R 4R 5R 6R

(B)

6R 5R 4R 3R 2R 1R



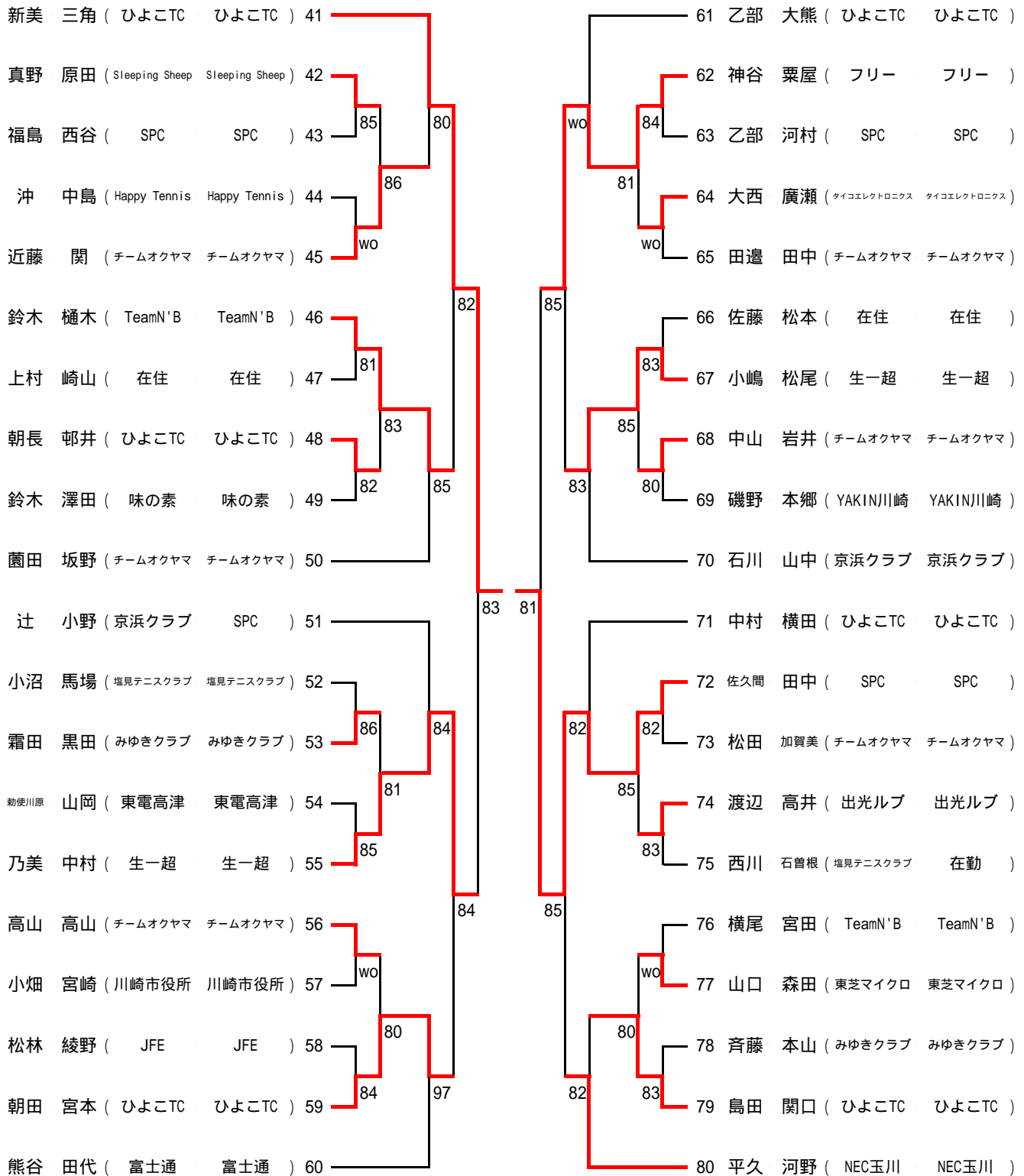
一般女子 (予選) (2)

(C)

1R 2R 3R 4R 5R 6R

6R 5R 4R 3R 2R 1R

(D)



一般女子(予選)(3)

(E)

1R 2R 3R 4R 5R 6R

山口	金澤 (キャノン溝の口)	生一超)	81	
信本	山辺 (ひよこTC)	ひよこTC)	82	
行方	下川 (タイコエレクトロニクス)	タイコエレクトロニクス)	83	
池畑	南 (東電川崎火力)	東電川崎火力)	84	
大塚	細川 (チームオクヤマ)	チームオクヤマ)	85	
太田	遠山 ())	86	
古賀	森川 (SPC)	SPC)	87	
服部	東倉 (シネマクラブ)	シネマクラブ)	88	
前田	木櫛 (ひよこTC)	ひよこTC)	89	
高宮	河野 (Sleeping Sheep)	Sleeping Sheep)	90	
石井	軽部 (SPC)	SPC)	91	
吉岡	清家 (東芝小向)	東芝小向)	92	
勝野	中島 (NEC玉川)	NEC玉川)	93	
高橋	森 (チームオクヤマ)	チームオクヤマ)	94	
清水	遠藤 (富士通)	富士通)	95	
川島	斎藤 (チームオクヤマ)	チームオクヤマ)	96	
石橋	佐藤 (営電)	営電)	97	
五十嵐	日高 (新日本石油)	新日本石油)	98	
平山	鎌田 (YTC)	京浜クラブ)	99	
加藤	佐布 (ひよこTC)	ひよこTC)	100	

(F)

6R 5R 4R 3R 2R 1R

101	古川	畑佐 (チームオクヤマ)	在住 (YTC)
102	勇知	岸高 (在勤)	在住 ()
103	鈴	青木 (ひよこTC)	ひよこTC ()
104	進藤	鈴木 (シネマクラブ)	シネマクラブ ()
105	卯之木	奥嶋 (富士通)	富士通 ()
106	畠山	畑島 (Sleeping Sheep)	Sleeping Sheep ()
107	工藤	芳野 (サリュート)	サリュート ()
108	六角	土井 (ひよこTC)	ひよこTC ()
109	松尾	石井 (TeamN'B)	TeamN'B ()
110	庄垣内	清水 (SPC)	SPC ()
111	吉田	竹内 (みゆきクラブ)	みゆきクラブ ()
112		-Bye-	
113	小松崎	能美 (チームオクヤマ)	チームオクヤマ ()
114	後藤	山口 ()	
115	鈴木	溝口 (京浜クラブ)	京浜クラブ ()
116	渡邊	高須 (チームオクヤマ)	チームオクヤマ ()
117	溝口	渡辺 (生一超)	生一超 ()
118	幸田	小林 (日立システム研)	日立システム研 ()
119	岸本	畠山 (塩見テニスクラブ)	塩見テニスクラブ ()
120	下田	笹谷 (ひよこTC)	ひよこTC ()

一般女子(予選)(4)

(G)

1R 2R 3R 4R 5R 6R

(H)

6R 5R 4R 3R 2R 1R

古川 田所 (京浜クラブ 在勤)	121									141 渡部 上田 (YTC YTC)
神戸 神戸 ()	122									142 平野 若井 (みゆきクラブ みゆきクラブ)
今成 佐々木 (ひよこTC ひよこTC)	123	81			wo			97	97	143 白井 佐藤 (チームオクヤマ ひよこTC)
宍川 宇都宮 (サリュートテニス サリュートテニス)	124		86						83	144 篠崎 米倉 (三井住友銀行 三井住友銀行)
本山 本間 (チームオクヤマ チームオクヤマ)	125	80							80	145 樋田 遠山 (Team Maple Team Maple)
伊藤 海老澤 (水沢一丁目TC 水沢一丁目TC)	126				84			96(6)		146 山口 野口 (SPC SPC)
木村 鴨野 (東電川崎火力 東電川崎火力)	127	84							82	147 鈴木 小川 (サリュート フリー)
磯西 小林 (SPC SPC)	128		86						81	148 富川 福永 (TeamN'B TeamN'B)
高橋 青木 ()	129	82			83			85	85	149 大崎 木下 (旭化成 旭化成)
内藤 須藤 (生一超 生一超)	130									150 金子 坂本 (京浜クラブ チームオクヤマ)
伊部 島本 (旭化成 旭化成)	131				97	86				151 松田 田中 (SPC 夢見ヶ崎LTC)
宮島 山本 (コスモス コスモス)	132									152 -Bye-
伊藤 蛭間 (SPC 在住)	133	81			82			81		153 高木 平井 (アトムTC アトムTC)
西原 池上 (マルイケ マルイケ)	134		86						85	154 飯塚 吉野 (ファーストウェルネス ファーストウェルネス)
片桐 今富 (チームオクヤマ チームオクヤマ)	135	wo							83	155 清水 日比野 (チームオクヤマ チームオクヤマ)
杉元 阿萬野 (川崎クラブ 川崎クラブ)	136				84			84		156 益子 中島 (フリー フリー)
森 辰野 (京浜クラブ 京浜クラブ)	137	83							81	157 堀川 矢郷 (タイコエレクトロニクス タイコエレクトロニクス)
米谷 谷平 (日立製作所情 S 日立製作所情 S)	138		83						83	158 西村 寿徳 (ひよこTC ひよこTC)
松川 坂尻 (登戸クラブ CFC小杉)	139	81			wo			85	83	159 竹内 大石 (東電川崎火力 東電川崎火力)
大木 堀内 (ひよこTC ひよこTC)	140									160 生方 澤田 (WAFU フリー)