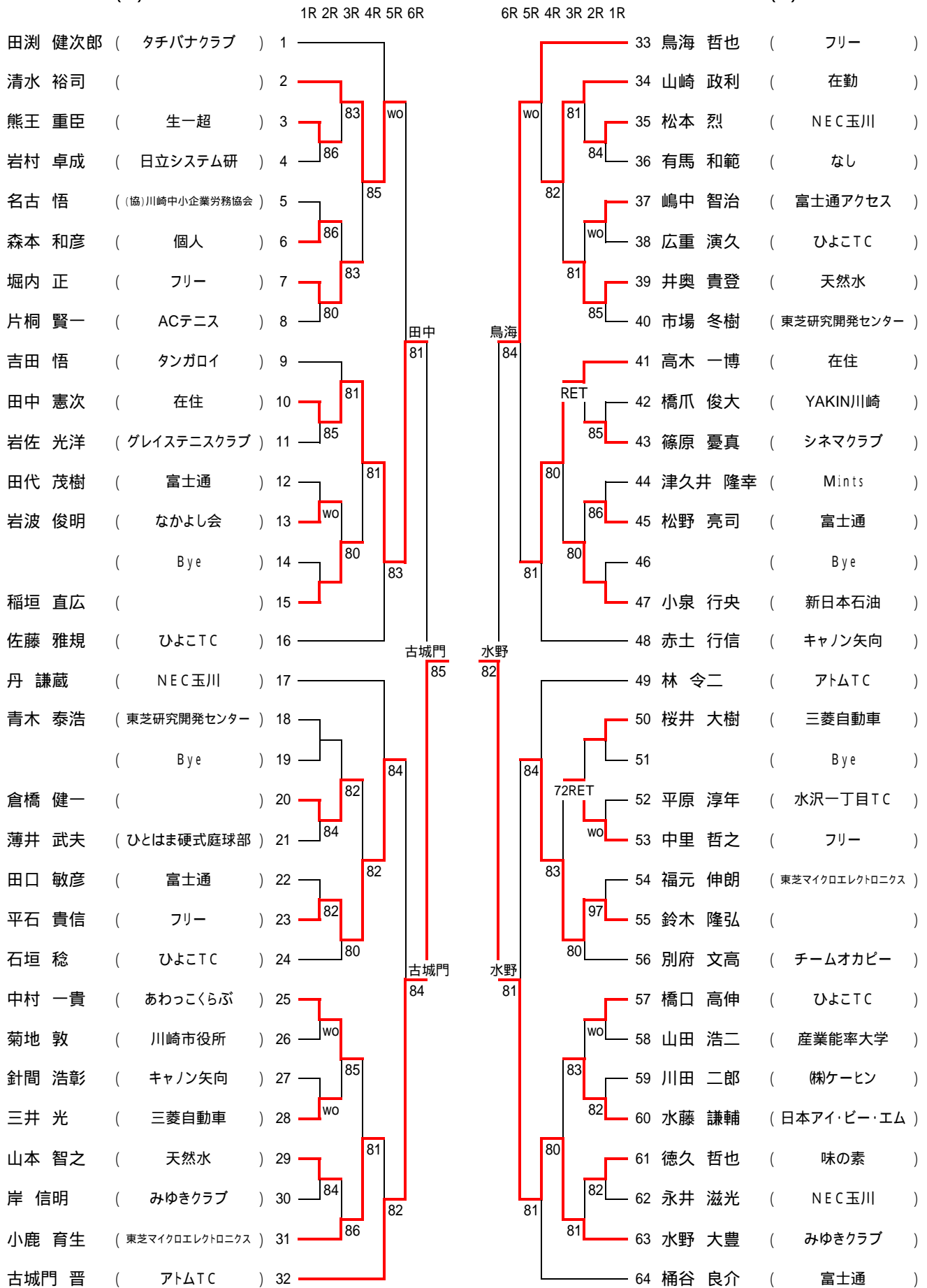


一般男子 (予選) (1)

(A)

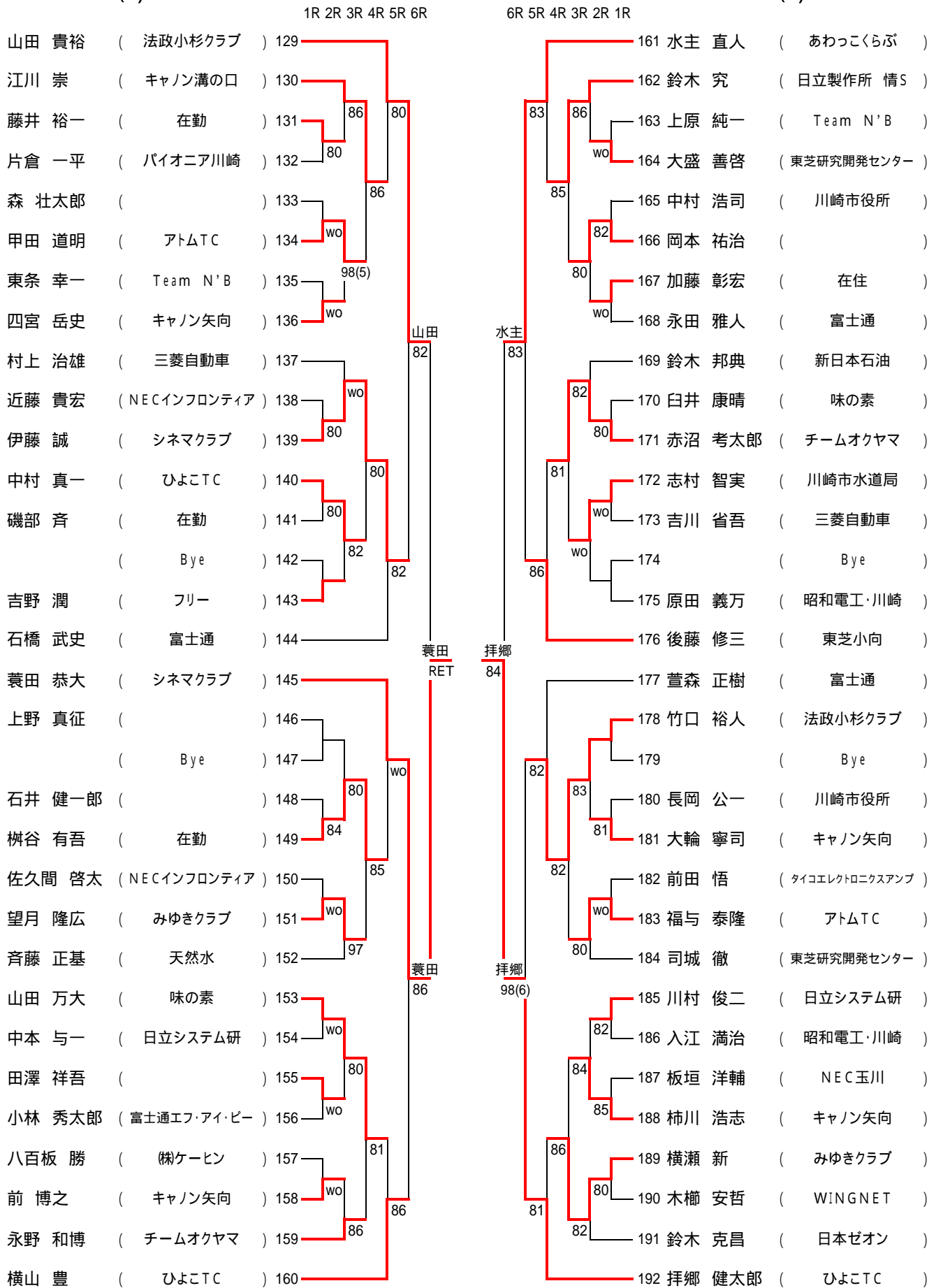
(B)



一般男子 (予選) (3)

(E)

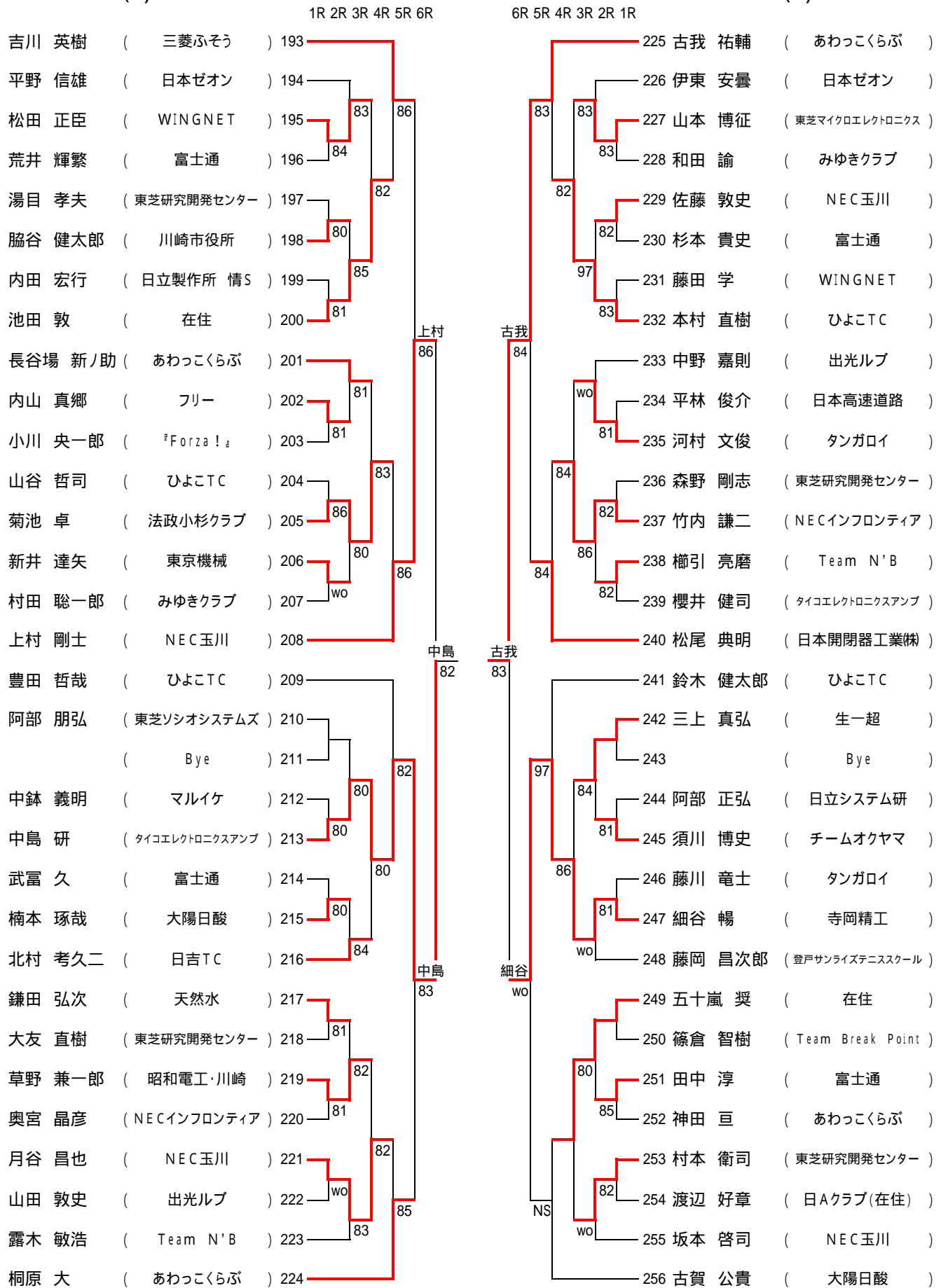
(F)



一般男子 (予選) (4)

(G)

(H)



一 般 男 子 (予 選) (5)

(I)

1R 2R 3R 4R 5R 6R

澤田 琢哉 (森建築設計) 257					
老松 宣裕 (WINGNET) 258					
伊藤 誠 (みゆきクラブ) 259			wo		wo
佐々木 貴彦 (フリー) 260		wo			
古賀 淳 (富士通) 261				83	
丸地 康平 (東芝研究開発センター) 262		53RET			
松本 健 (在住) 263			84		
藤村 一彰 (あわっこくらぶ) 264		wo			
池田 英貴 (東芝小向) 265					池田 86
山口 一芸 (『Forza!』) 266			81		
佐藤 達也 (JFEメカニカル) 267			84		
高山 祐一 (チームオクヤマ) 268				81	
湯山 高志 (ひよこTC) 269		wo			
(Bye) 270			81		
齋藤 稔 (東京機械) 271					
温崎 茂盛 (ひよこTC) 272					
深浦 大輔 (富士通) 273					管原 98(2)
山崎 巨樹 (東京機械) 274					
(Bye) 275					
小笠原 和樹 (日立製作所 情S) 276			80		
菅原 優 (塩見テニスクラブ) 277			82		
佐藤 康仁 (タイコエレクトロニクスアンプ) 278				97	
佐藤 宏樹 (日本開閉器工業株) 279			81		
柳原 裕一 (キヤノン溝の口) 280				82	
茂木 秀國 (出光ルブ) 281					管原 83
賀川 才門 (東芝研究開発センター) 282		wo			
黒川 正寛 (タンガロイ) 283				97	
大西 弘高 (ひよこTC) 284			82		
佐藤 淳 (日本触媒) 285				44RET	
土屋 寛 (日Aクラブ(在住)) 286		NS			
中島 豊 (NEC玉川) 287			wo		
鈴木 康之 (あわっこくらぶ) 288					

(J)

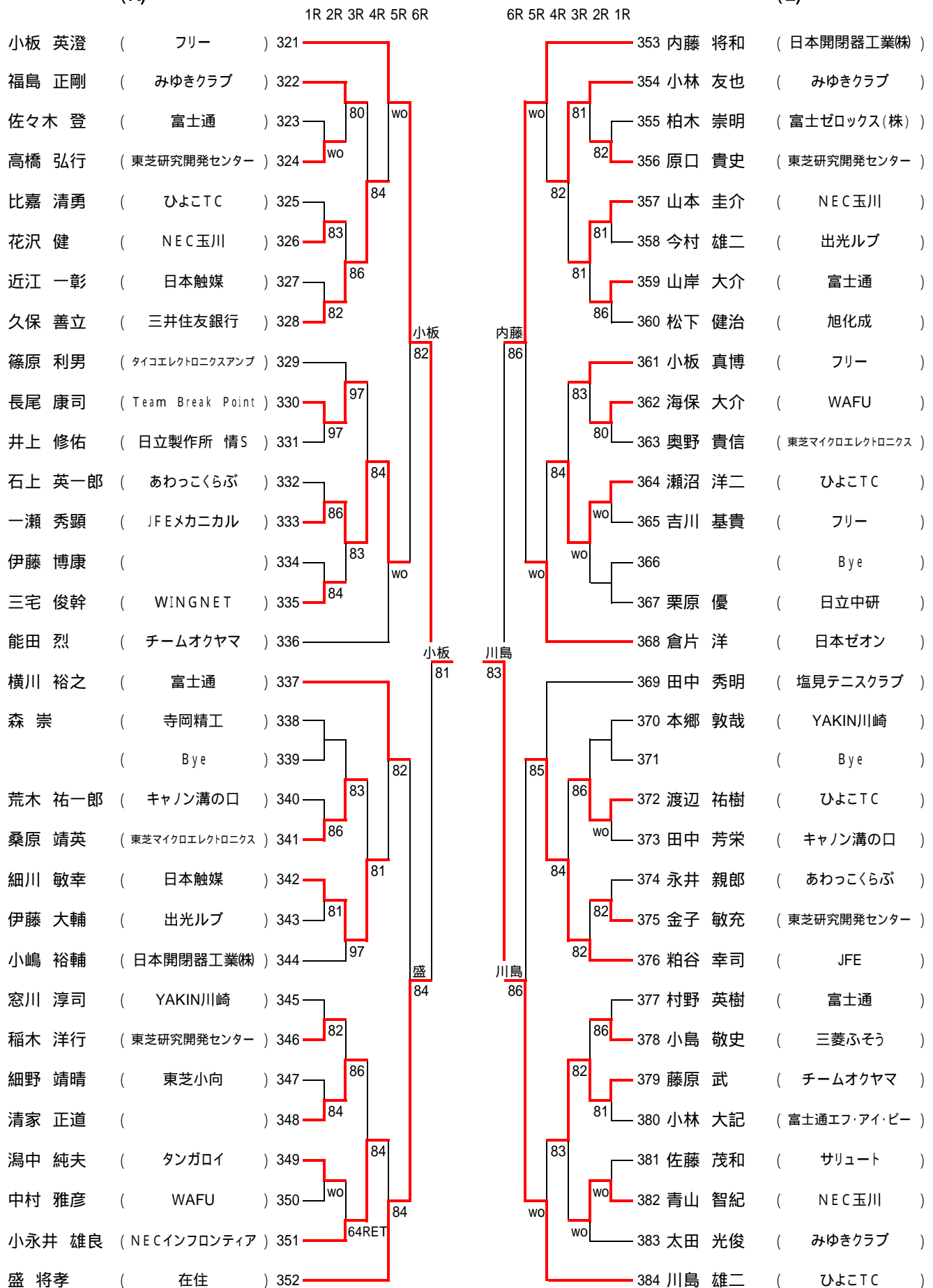
6R 5R 4R 3R 2R 1R

289 伊藤 亮房 (ひよこTC)					
290 須東 正樹 (出光ルブ)					
291 高松 伴直 (東芝研究開発センター)			wo		
292 池上 浩彰 (マルイケ)		83			
293 大峡 浩幸 (登戸サンライズ)					
294 佐々木 剛 (チームオクヤマ)			81		
295 清家 幸夫 (営電株式会社)			86		
296 松本 洋平 (あわっこくらぶ)			86		
297 秋山 博 (三井住友銀行)					
298 米中 正一 (日本高速道路)			85		
299 福島 悠樹 (キヤノン矢向)			wo		
300 森 健一郎 (森建築設計)			20RET		
301 田沢 睦 (富士通)			85		
302 (Bye)			85		
303 松尾 俊弘 (東電川崎火力)					
304 小林 秀行 (塩見テニスクラブ)					
305 鈴木 照晃 (NEC玉川)					
306 大塚 昭 (『Forza!』)					
307 (Bye)					
308 橋本 一彦 (旭化成)			wo		
309 佐藤 匡 (日本開閉器工業株)			80		
310 松岡 敬 (東芝研究開発センター)			83		
311 寺野 誠司 (三菱ふそう)				81	
312 根本 功次郎 (キヤノン溝の口)			wo		
313 馬場 直樹 (日吉TC)					
314 大澤 薫生 (ひよこTC)			83		
315 山下 佳孝 (YAKIN川崎)				86	
316 森田 敦 (東芝マイクロエレクトロニクス)				wo	
317 川島 太郎 (フリー)				81	
318 黒田 祐樹 (みゆきクラブ)				81	
319 眞嶋 隆行 (富士通)				80	
320 仙田 浩一郎 (あわっこくらぶ)				85	

一般男子 (予選) (6)

(K)

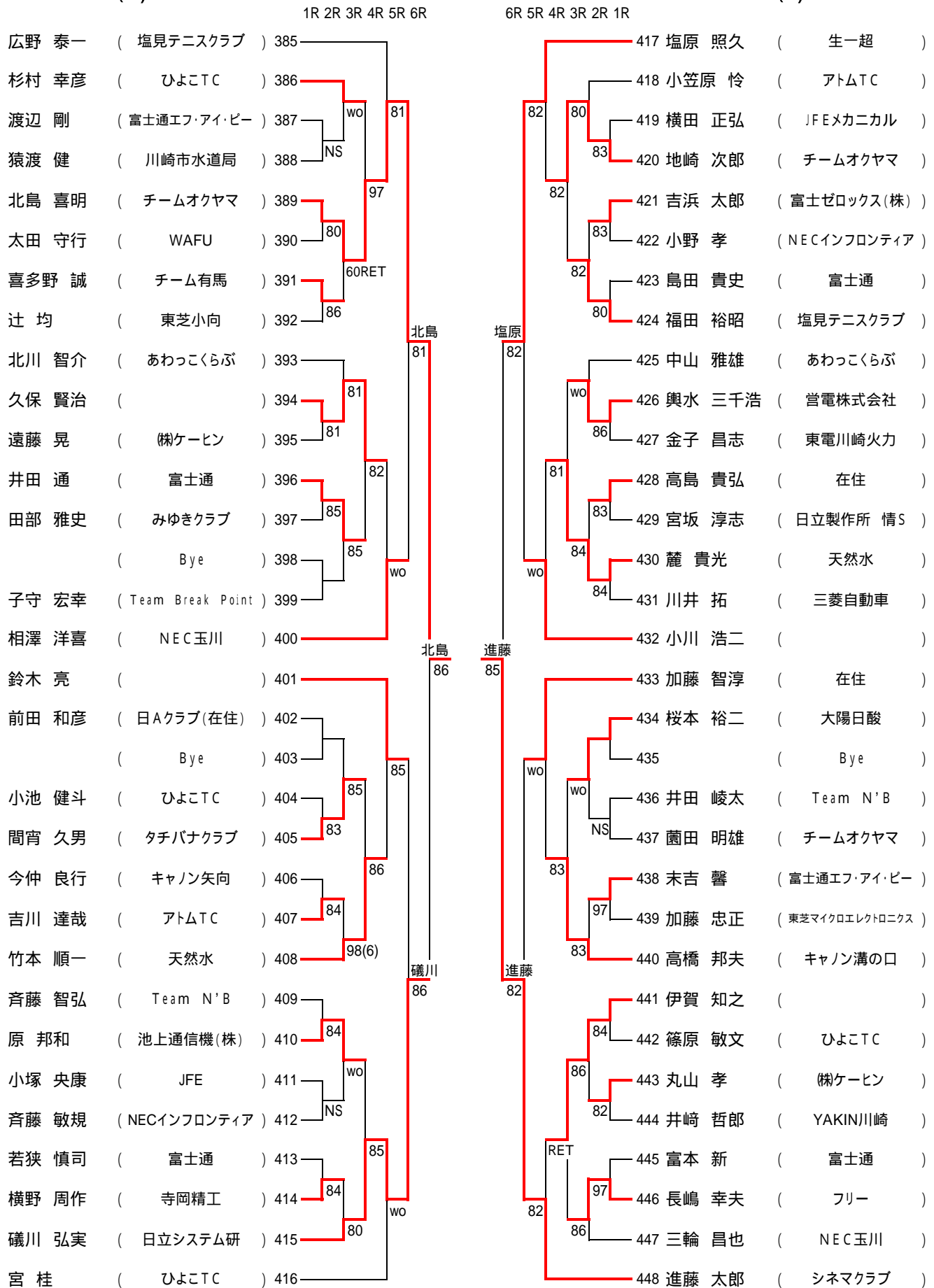
(L)



一般男子 (予選) (7)

(M)

(N)



一 般 男 子 (予 選) (8)

(O)

(P)

