

## 第38回川崎市男子B級実業団対抗テニスリーグ戦績結果

平成20年 8月20日

・ は昇格　は降格　勝ポイント欄の( )内は勝ち負けのゲーム差

\* 1部リーグ優勝チームには平成20年 11月に大和市で行われる、第65回神奈川県実業団対抗(ビジネスバルテニス大会)の出場資格を得る。

### B級リーグ 1 部

	チ ャ ム 名	1	2	3	4	5	6	順位	勝率	勝ポイント	ゲームP
1	N E C ・ 玉 川 (B)		2-3	-0	-2	-1	-2	1	4 - 1	17 - 8	
2	日 立 シ ス テ ム 研	-2		1-4	-2	-0	2-3	4	3 - 2	14 - 11	
3	キ ャ ノ ン 矢 向 (A)	0-5	-1		-2	-1	-0	2	4 - 1	16 - 9	
4	N E C イ ン フ ロ ン テ ィ ア	2-3	2-3	2-3		-1	2-3	5	1 - 4	12 - 13	
5	東 芝 マ イ ク ロ エ レ ク ト ロ ニ ク ス	1-4	0-5	1-4	1-4		2-3	6	0 - 5	5 - 20	
6	Y A K I N 川 崎	2-3	-2	0-5	-2	-2		3	3 - 2	11 - 14	

### B級リーグ 2 部

	チ ャ ム 名	1	2	3	4	5	6	順位	勝率	勝ポイント	ゲームP
1	東 電 高 津		-0	-1	-1	2-3	-2	2	4 - 1	18 - 7	
2	旭 化 成	0-5		1-4	2-3	1-4	2-3	6	0 - 5	6 - 19	
3	N E C ・ 中 研	1-4	-1		2-3	-0	-2	3	3 - 2	15 - 10	
4	川 崎 市 役 所 (A)	1-4	-2	-2		1-4	2-3	5	2 - 3	10 - 15	
5	日 本 鋼 管 病 院	-2	-1	0-5	-1		-2	1	4 - 1	14 - 11	
6	三 井 住 友 銀 行	2-3	-2	2-3	-2	2-3		4	2 - 3	12 - 13	

### B級リーグ 3 部

	チ ャ ム 名	1	2	3	4	5	6	順位	勝率	勝ポイント	ゲームP
1	昭 和 電 工 川 崎		2-3	2-3	-1	-2	-1	3	3 - 2	15 - 10	
2	タ イ コ エ レ ク ト ロ ニ ク ス ア ン プ	-2		-1	2-3	2-3	-1	2	3 - 2	15 - 10	
3	日 本 ゼ オ ン	-2	1-4		1-4	1-4	2-3	6	1 - 4	8 - 17	
4	J F E	1-4	-2	-1		2-3	-2	4	3 - 2	13 - 12	
5	東 燃 ゼ ネ ラ ル 石 油	2-3	-2	-1	-2		-1	1	4 - 1	16 - 9	
6	日 本 高 速 道 路 株	1-4	1-4	-2	2-3	1-4		5	1 - 4	8 - 17	

### B級リーグ 4 部

	チ ャ ム 名	1	2	3	4	5	6	順位	勝率	勝ポイント	ゲームP
1	キ ャ ノ ン 矢 向 (B)		-1	-0	-1	-0	-1	1	5 - 0	22 - 3	
2	N E C ・ 玉 川 (C)	1-4		-2	-2	-0	0-5	3	3 - 2	12 - 13	
3	東 芝 研 究 開 発 C	0-5	2-3		-2	-1	0-5	4	2 - 3	9 - 16	
4	J F E メ カ ニ カ ル	1-4	2-3	2-3		-1	-2	5	2 - 3	12 - 13	
5	新 日 本 石 油 ・ 川 崎	0-5	0-5	1-4	1-4		2-3	6	0 - 5	4 - 21	
6	株 寺 岡 精 工	1-4	-0	-0	2-3	-2		2	3 - 2	16 - 9	

### B級リーグ 5 部

	チ ャ ム 名	1	2	3	4	5	6	順位	勝率	勝ポイント	ゲームP
1	東 芝 小 向		-0	-2	0-5	-1	1-4	4	3 - 2	13 - 12	
2	富 士 ゼ ロ ッ ク ス (A)	0-5		1-4	2-3	-1	0-5	5	1 - 4	7 - 18	
3	川 崎 市 役 所 (B)	2-3	-1		-1	-1	-2	1	4 - 1	17 - 8	
4	富 士 通 (A)	-0	-2	1-4		-2	2-3	3	3 - 2	14 - 11	
5	日 本 触 媒	1-4	1-4	1-4	2-3		2-3	6	0 - 5	7 - 18	
6	N E C ・ 玉 川 (A)	-1	-0	2-3	-2	-2		2	4 - 1	17 - 8	

### B級リーグ 6 部

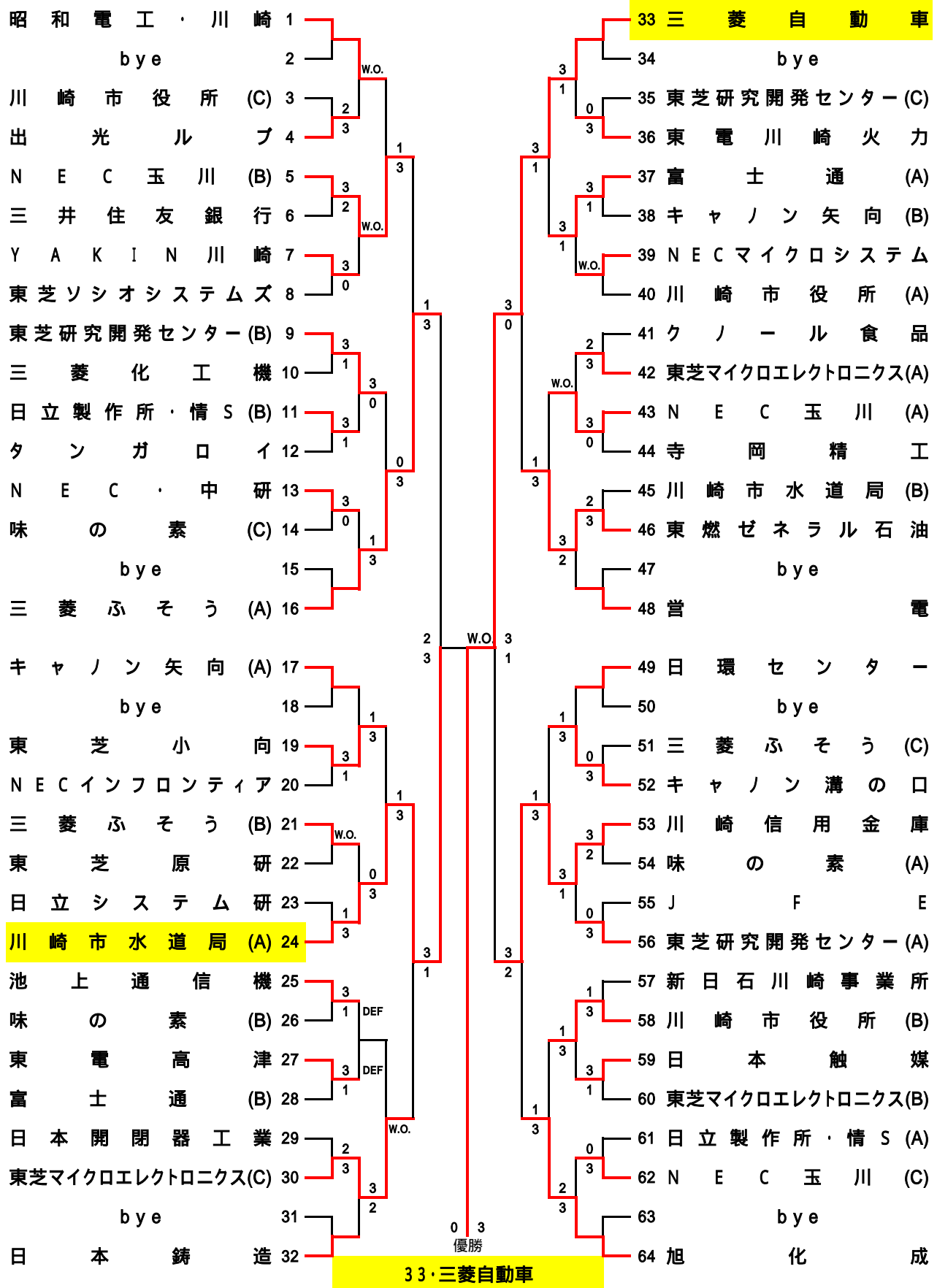
	チ ャ ム 名	1	2	3	4	5	6	順位	勝率	勝ポイント	ゲームP
1	ラ イ オ ン	不 参 加						6			
2	富 士 ゼ ロ ッ ク ス (B)			1-4	1-4	0-5	1-4	5	0 - 4	3 - 17	
3	富 士 通 (B)		-1		-1	1-4	2-3	2	2 - 2	11 - 9	
4	日 立 製 作 所 情 S		-1	1-4		1-4	-2	3	2 - 2	9 - 11	
5	キ ャ ノ ン 矢 向 (C)		-0	-1	-1		-0	1	4 - 0	18 - 2	
6	キ ャ ノ ン 溝 の 口		-1	-2	2-3	0-5		4	2 - 2	9 - 11	

\* 6部リーグに不参加チームが生じたため今大会に限り6部リーグからの降格は1チームとする。

\* 同勝率の場合の順位は、直接対戦で勝利したチームが上位とする。

# 第105回川崎市実業団対抗テニス大会・男子B級 トーナメント戦績結果

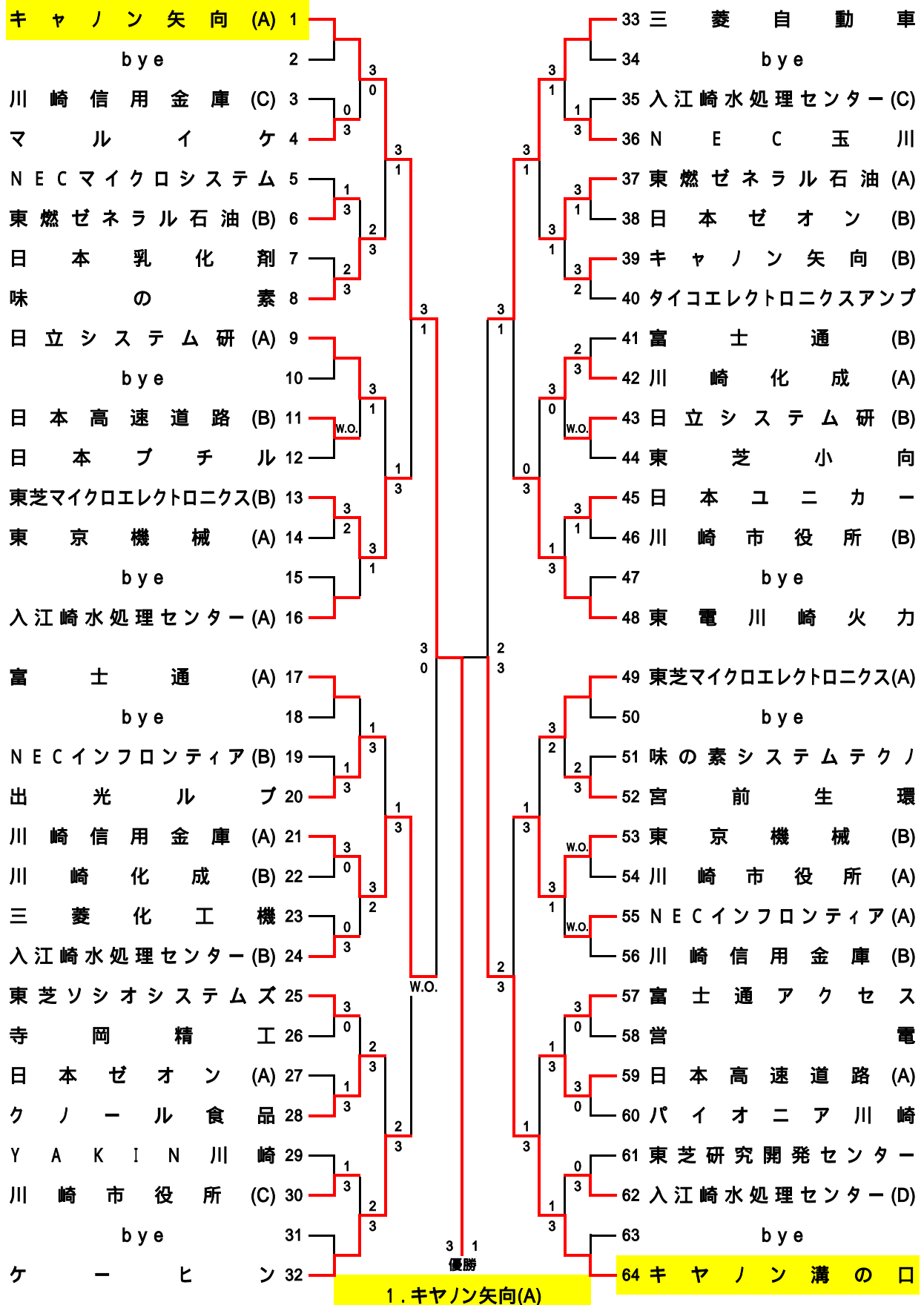
QF SF F SF QF



\* 優勝の33・三菱自動車・準優勝の24・川崎市水道局(A)チームは次回大会6部リーグへ昇格

# 第105回川崎市実業団対抗テニス大会・男子C級 トーナメント戦績結果

QF SF F SF QF



\*優勝の1.キャノン矢向(A)・準優勝の64.キャノン溝の口チームは次回大会からB級トーナメントへ昇格

### 第38回川崎市女子実業団対抗テニスリーグ戦績結果

1部リーグ優勝チームには平成20年 11月に大和市で開催される,第65回神奈川県実業団対抗テニス大会(ビジネスバルテニス大会)の出場資格を得られる。

女子リーグ1部 〃は昇格 〃は降格,勝ポイント欄の()内は勝ち負けのゲーム差

	チーム名	1	2	3	4	5	6	順位	勝率	勝ポイント
1	富士通 (B)		1 - 2	- 0	- 0	- 1	- 0	1	4 - 1	12 - 3
2	旭化成	- 1		1 - 2	1 - 2	- 0	1 - 2	5	2 - 3	8 - 7
3	NEC・玉川	0 - 3	- 1		- 1	- 1	0 - 3	2	3 - 2	6 - 9
4	日本鋼管病院	0 - 3	- 1	1 - 2		- 1	- 1	3	3 - 2	7 - 8
5	川崎市役所 (B)	1 - 2	0 - 3	1 - 2	1 - 2		- 1	6	1 - 4	5 - 10
6	東芝小向	0 - 3	- 1	- 0	1 - 2	1 - 2		4	2 - 3	7 - 8

### 女子リーグ2部

	チーム名	1	2	3	4	5	6	順位	勝率	勝ポイント
1	川崎市役所 (C)		- 1	- 1	1 - 2	- 0	- 1	2	4 - 1	10 - 5
2	三井住友銀行	1 - 2		0 - 3	0 - 3	0 - 3	1 - 2	6	0 - 5	2 - 13
3	キャノン矢向	1 - 2	- 0		0 - 3	0 - 3	1 - 2	5	1 - 4	5 - 10
4	味の素	- 1	- 0	- 0		- 1	- 0	1	5 - 0	13 - 2
5	川崎市小学校教員	0 - 3	- 0	1 - 2	- 1		- 1	3	3 - 2	9 - 6
6	NECマイクロシステム	1 - 2	- 1	- 1	1 - 2	1 - 2		4	2 - 3	6 - 9

### 女子リーグ3部

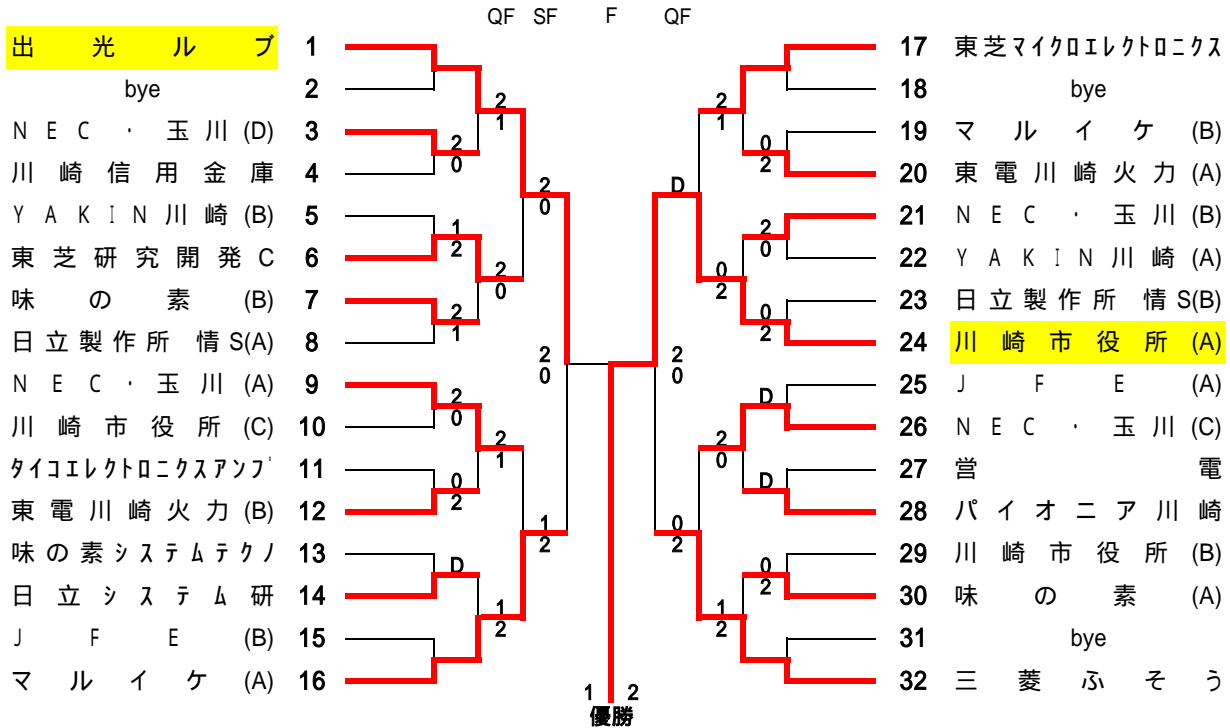
	チーム名	1	2	3	4	5	6	順位	勝率	勝ポイント
1	日立製作所情S		- 1	1 - 2	1 - 2	0 - 3	1 - 2	6	1 - 4	5 - 10
2	富士通 (A)	1 - 2		- 0	0 - 3	1 - 2	- 1	4	2 - 3	7 - 8
3	日立システム研	- 1	0 - 3		1 - 2	0 - 3	1 - 2	5	1 - 4	4 - 11
4	川崎市役所 (A)	- 1	- 0	- 1		1 - 2	1 - 2	3	3 - 2	9 - 6
5	東電高津	- 0	- 1	- 0	- 1		- 0	1	5 - 0	13 - 2
6	J A セレサ川崎	- 1	1 - 2	- 1	- 1	0 - 3		2	3 - 2	7 - 8

\* 同勝率の場合の順位は、直接対戦で勝利したチームが上位となる。

富士通(B)・NEC玉川チームは11月大和市での県大会に出場

チームは上部リーグに昇格・チームは下部リーグに降格 チームはトーナメントに降格

### 第105川崎市女子実業団対抗テニストーナメント戦績結果



\* 優勝・川崎市役所(A)・準優勝・出光ループチームは次回大会から3部リーグに昇格