

## 第36回川崎市男子B級実業団対抗テニスリーグ戦績結果

平成19年 3月31日

・ は昇格    は降格    勝ポイント欄の( )内は勝ち負けのゲーム差

\* 1部リーグ優勝チームには平成19年 11月に愛川町で行われる、第63回神奈川県実業団対抗(ビジネスバルテニス大会)の出場資格を得る。

### B級リーグ 1 部

	チ ャ ム 名	1	2	3	4	5	6	順位	勝率	勝ポイント
1	東 電 高 津		-0	-2	-1	1-4	1-4	3	3 - 2	14-11
2	昭 和 電 工 川 崎	0-5		0-5	0-5	0-5	0-5	6	0 - 5	0-25
3	タイコエレクトロニクスアンブ	2-3	-0		2-3	0-5	0-5	5	1 - 4	9-16
4	N E C インフロンティア	1-4	-0	-2		1-4	-2	4	3 - 2	13-12
5	N E C ・ 玉 川 (B)	-1	-0	-0	-1		-2	1	5 - 0	21-4
6	日 立 シ ス テ ム 研	-1	-0	-0	2-3	2-3		2	3 - 2	18-7

### B級リーグ 2 部

	チ ャ ム 名	1	2	3	4	5	6	順位	勝率	勝ポイント
1	Y A K I N 川 崎		-0	0-5	2-3	2-3	-1	3	2 - 3	13 - 12
2	日 本 鋼 管 病 院	0-5		1-4	0-5	1-4	-2	5	1 - 4	5 - 20
3	N E C ・ 中 研	0-5	-1		2-3	0-5	-2	4	2 - 3	9 - 16
4	旭 化 成	-2	-0	-2		2-3	1-4	2	3 - 2	14 - 11
5	キ ヤ ノ ン 矢 向 (A)	-2	-1	-0	-2		-1	1	5 - 0	19 - 6
6	J F E	1-4	2-3	2-3	-1	1-4		6	1 - 4	10 - 15

### B級リーグ 3 部

	チ ャ ム 名	1	2	3	4	5	6	順位	勝率	勝ポイント
1	川 崎 市 役 所 (A)		-0	1-4	-2	-2		2	3 - 1	12 - 8
2	富 士 ゼ ロ ッ ク ス (A)	0-5		1-4	0-5	1-4		5	0 - 4	2 - 18
3	東 芝 マイクロエレクトロニクス	-1	-1		-2	-0		1	4 - 0	16 - 4
4	日 本 ゼ オ ン	2-3	0-5	2-3		2-3		4	0 - 4	6 - 14
5	N E C ・ 玉 川 (C)	2-3	-1	0-5	-2			3	2 - 2	9 - 11
6	宮 前 生 環	不 参 加								

### B級リーグ 4 部

	チ ャ ム 名	1	2	3	4	5	6	順位	勝率	勝ポイント
1	キ ヤ ノ ン 矢 向 (B)		-2	-2	-2	-1	-2	1	5 - 0	16 - 9
2	東 芝 小 向	2-3		1-4	1-4	0-5	-0	5	1 - 4	9 - 16
3	三 井 住 友 銀 行	2-3	-1		-1	-2	2-3	2	3 - 2	15 - 10
4	日 本 高 速 道 路 (株)	2-3	-1	1-4		-2	-2	3	3 - 2	13 - 12
5	東 燃 ゼ ネ ラ ル 石 油	1-4	-0	2-3	2-3		-2	4	2 - 3	13 - 12
6	川 崎 市 役 所 (C)	2-3	0-5	-2	2-3	2-3		6	1 - 4	9 - 16

### B級リーグ 5 部

	チ ャ ム 名	1	2	3	4	5	6	順位	勝率	勝ポイント
1	日 本 触 媒		1-4	1-4	1-4	0-5	0-5	6	0 - 5	3 - 22
2	新 日 本 石 油 ・ 川 崎	-1		-2	-2	2-3	1-4	3	3 - 2	13 - 12
3	富 士 通	-1	2-3		-0	2-3	2-3	4	2 - 3	15 - 10
4	富 士 ゼ ロ ッ ク ス (B)	-1	2-3	0-5		2-3	0-5	5	1 - 4	8 - 17
5	J F E メ カ ニ カ ル	-0	-2	-2	-2		-1	1	5 - 0	18 - 7
6	東 芝 研 究 開 発 C	-0	-1	-2	-0	1-4		2	4 - 1	18 - 7

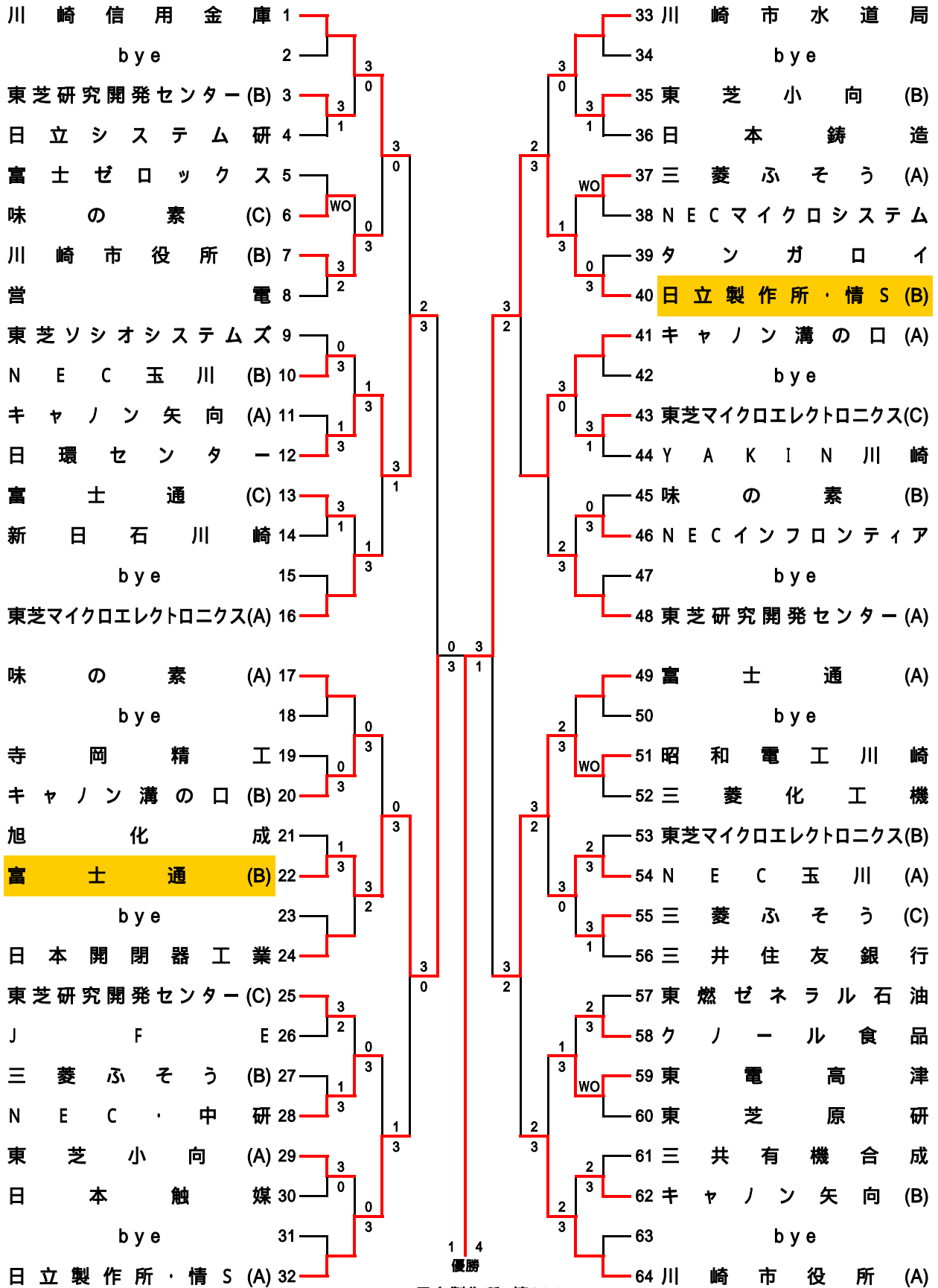
### B級リーグ 6 部

	チ ャ ム 名	1	2	3	4	5	6	順位	勝率	勝ポイント
1	(株) 寺 岡 精 工		-1	-1	2-3	-2	1-4	2	3 - 2	14 - 11
2	川 崎 市 役 所 (B)	1-4		-2	2-3	2-3	1-4	6	1 - 4	9 - 16
3	川 崎 市 水 道 局	1-4	2-3		-2	-2	1-4	4	2 - 3	14 - 11
4	東 電 川 崎 火 力	-2	-2	2-3		1-4	1-4	5	2 - 3	10 - 15
5	N E C ・ 玉 川 (A)	2-3	-2	2-3	-1		-2	3	3 - 2	14 - 11
6	ラ イ オ ン	-1	-1	-1	-1	2-3		1	4 - 1	18 - 7

\* 同勝率の場合の順位は、直接対戦で勝利したチームが上位とする。

# 第103回川崎市実業団対抗・男子B級 トーナメント戦績結果

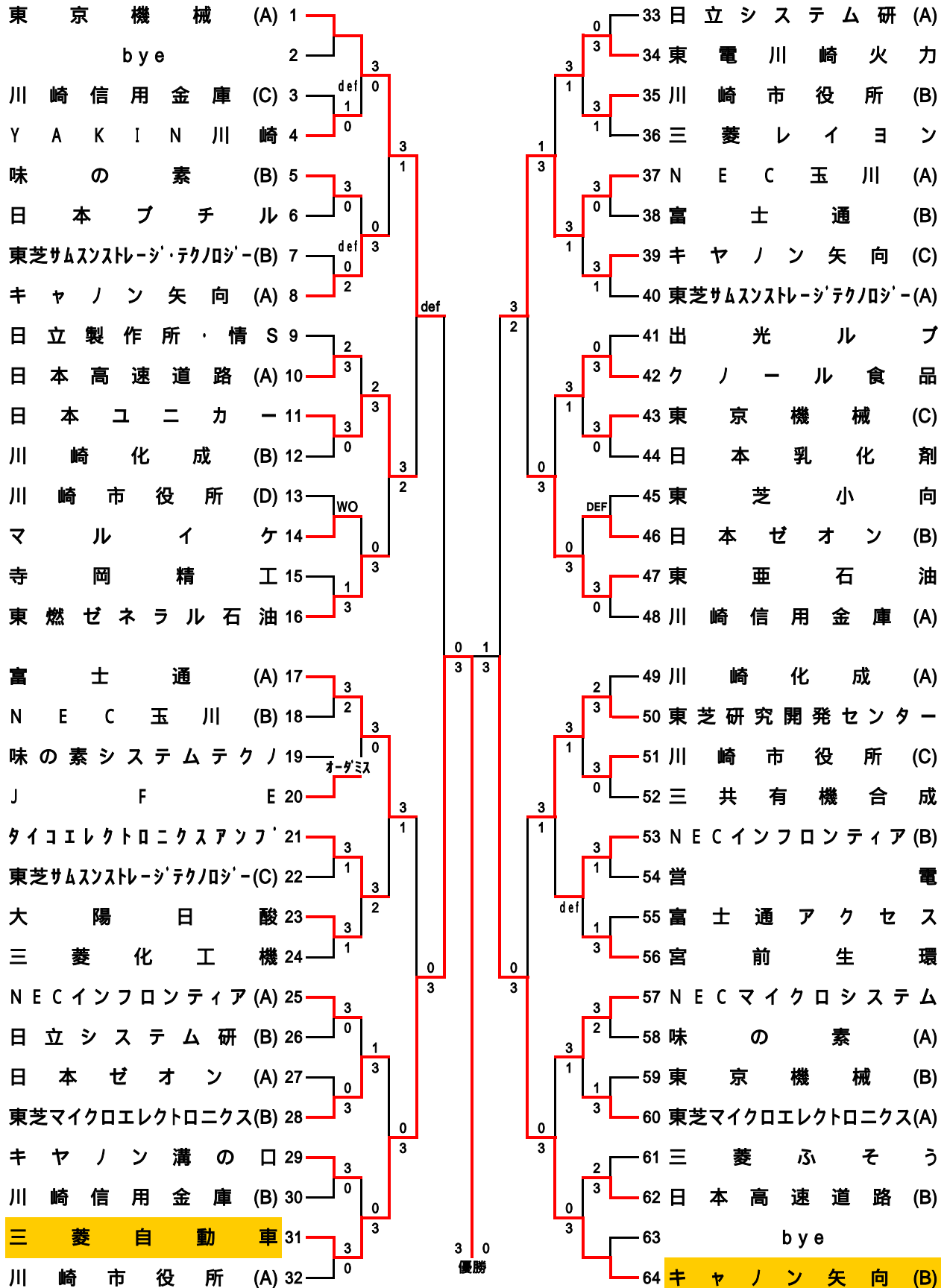
QF SF F SF QF



\* 優勝: 日立製作所 情S(B)・準優勝: 富士通(B)は次回大会からB級6部リーグに昇格

# 第103回川崎市実業団対抗・男子C級 トーナメント戦績結果

QF SF F SF QF



31. 三菱自動車

\*優勝:三菱自動車・準優勝:キヤノン矢向(B)チームは次回大会からB級トーナメントに昇格

### 第36回川崎市女子実業団対抗テニスリーグ戦績結果

1部リーグ優勝チームには平成19年 11月に愛川町で開催される,第63回神奈川県実業団対抗テニス大会(ビジネスバルテニス大会)の出場資格を得られる。

女子リーグ1部 〃は昇格 〃は降格,勝ポイント欄の()内は勝ち負けのゲーム差

	チーム名	1	2	3	4	5	6	順位	勝率	勝ポイント
1	タイコエレクトロニクスアンブ		1-2	-0	-0	1-2	-0	3	3-2	11-4
2	旭化成	-1		-1	-1	-1	-1	1	5-0	10-5
3	川崎市役所(B)	0-3	1-2		1-2	-1	1-2	6	1-4	5-10
4	日本鋼管病院	0-3	1-2	-1		0-3	-1	4	2-3	5-10
5	N E C 玉川(A)	-1	1-2	1-2	-0		-1	2	3-2	9-6
6	川崎市役所(C)	0-3	0-3	-1	1-2	1-2		5	1-4	4-11

### 女子リーグ2部

	チーム名	1	2	3	4	5	6	順位	勝率	勝ポイント
1	富士通(B)		-0	-1	1-2	-1		2	3-1	8-4
2	富士通(A)	0-3		0-3	0-3	1-2		5	0-4	1-11
3	味の素	1-2	-0		1-2	-1		3	2-2	7-5
4	三井住友銀行	-1	-0	-1		-0		1	4-0	10-2
5	キャノン矢向	1-2	-1	1-2	0-3			4	1-3	4-8
6	東燃ゼネラル石油			不参加				6		

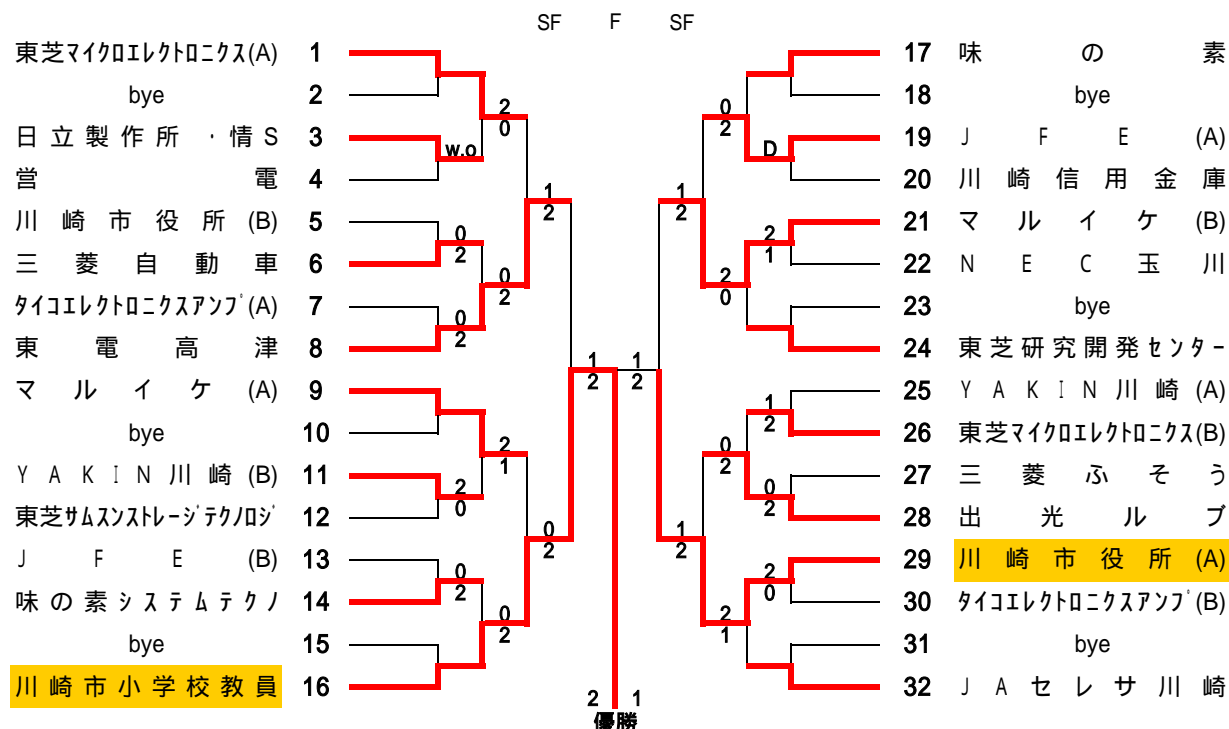
### 女子リーグ3部

	チーム名	1	2	3	4	5	6	順位	勝率	勝ポイント
1	川崎市役所(A)		0-3	0-3	0-3	0-3	0-3	6	0-5	0-15
2	東芝小向	-0		-0	-1	-0	-1	1	5-0	13-2
3	N E C マイクロシステム	-0	0-3		1-2	-0	-1	3	3-2	9-6
4	日立製作所・情S	-0	1-2	-1		-1	0-3	2	3-2	8-7
5	日立システム研	-0	0-3	0-3	1-2		-1	4	2-3	6-9
6	N E C 玉川(B)	-0	1-2	1-2	-0	1-2		5	2-3	9-6

\*同勝率の場合の順位は、直接対戦で勝利したチームが上位となる。

\*62回大会でタイコエレクトロニクスアンブが優勝し女子県リーグ入りした為、1部リーグからの降格は1チームとし、また、2部リーグで1チーム不参加が生じたため2部リーグ以降の今大会からの降格はなしとする。

### 第103川崎市女子実業団対抗テニストーナメント戦績結果



16. 川崎市小学校教員

\*優勝・川崎市小学校教員・準優勝・川崎市役所(A)チームは次回大会から3部リーグに昇格

## 第103回(リーグ36回)川崎市実業団対抗テニス大会戦績結果

## 第36回リーグ結果

	優 勝	準 優 勝
男子リーグ1部	NEC 玉川(B)	日立システム研
" 2部	キヤノン矢向(A)	旭化成
" 3部	東芝マイクロエレクトロニクス	川崎市役所(A)
" 4部	キヤノン矢向(B)	三井住友銀行
" 5部	JFEメカニカル	東芝研究開発C
" 6部	ライオン	(株)寺岡精工
女子リーグ1部	旭化成	NEC 玉川(A)
" 2部	三井住友銀行	富士通(B)
" 3部	東芝小向	日立製作所 情S

男子1部優勝のNEC玉川(B)チーム及び女子1部優勝の旭化成は、平成19年11月10、11日に愛川町で行われる第63回神奈川県実業団対抗テニス大会(ビジネスパル)に川崎市代表として出場する。また、前回大会の成績により、男子は準優勝の日立システム研と東電高津の2チームと女子は準優勝のNEC玉川(A)と日本鋼管病院の2チームが川崎市代表で出場する。

## 第103回トーナメント結果

	優 勝	準優勝	3位	3位
男子B級トーナメント	日立製作所 情S(B)	富士通(B)	昭和電工川崎	日環センター
男子C級トーナメント	三菱自動車	キヤノン矢向(B)	東京機械(A)	NEC 玉川(A)
女子トーナメント	川崎市小学校教員	川崎市役所(A)	東電高津	マルイケ(B)

男子B級、優勝・準優勝チームは、男子リーグ6部に昇格

男子C級、優勝・準優勝チームは、男子B級トーナメントに昇格

女子トーナメント、優勝・準優勝チームは、女子リーグ3部に昇格