

第30回川崎市男子B級実業団対抗テニスリーグ戦績結果

平成16年 9月2日

・ は昇格 是降格 勝ポイント欄の()内は勝ち負けのゲーム差

* 1部リーグ優勝チームには平成16年 11月に寒川市で行われる,第57回神奈川県実業団対抗(ビジネスパルテニス大会)の出場資格を得る

B級リーグ 1 部

	チ-ム名	1	2	3	4	5	6	順位	勝率	勝ポイント
1	川崎市役所(A)		3-2	1-4	0-5	5-0	0-5	4	2-3	-7
2	東電川崎火力	2-3		5-0	3-2	3-2	3-2	1	4-1	+7
3	東芝小向	4-1	0-5		4-1	2-3	1-4	3	2-3	-3
4	タイコエレクトロニクスアンブ	0-5	2-3	1-4		3-2	0-5	5	1-4	-13
5	東電高津	0-5	2-3	3-2	2-3		0-5	6	1-4	-11
6	(株)日本開閉器工業	5-0	2-3	4-1	5-0	5-0		2	4-1	+17

B級リーグ 2 部

	チ-ム名	1	2	3	4	5	6	順位	勝率	勝ポイント
1	旭化成		1-4	2-3	0-5	1-4	3-2	6	1-4	-11
2	富士ゼロックス(A)	4-1		3-2	4-1	3-2	5-0	1	5-0	+13
3	昭和電工川崎	3-2	2-3		3-2	0-5	4-1	2	3-2	-11
4	N E C ・ 中研	5-0	1-4	2-3		3-2	0-5	4	2-3	-3
5	東芝マイクロエレクトロニクス	4-1	2-3	5-0	2-3		2-3	5	2-3	+5
6	キャノン玉川	2-3	0-5	1-4	5-0	3-2		3	2-3	-3

B級リーグ 3 部

	チ-ム名	1	2	3	4	5	6	順位	勝率	勝ポイント
1	新日本石油川崎		2-3	4-1	3-2	2-3	3-2	3	3-2	+3
2	日本冶金	3-2		3-2	3-2	1-4	4-1	1	4-1	+3
3	富士通(A)	1-4	2-3		3-2	3-2	2-3	5	2-3	-3
4	ライオン	2-3	2-3	2-3		2-3	4-1	6	1-4	-1
5	三井住友銀行	3-2	4-1	2-3	3-2		2-3	2	3-2	+3
6	日本道路公団	2-3	1-4	3-2	1-4	3-2		4	2-3	-5

B級リーグ 4 部

	チ-ム名	1	2	3	4	5	6	順位	勝率	勝ポイント
1	J F E メカニカル		0-5	0-5	4-1	1-4	2-3	5	1-4	-11
2	N E C インフロンティア	5-0		0-5	4-1	5-0	3-2	2	4-1	+9
3	富士通(B)	5-0	5-0		5-0	2-3	4-1	1	4-1	+17
4	(株)寺岡精工(A)	1-4	1-4	0-5		0-5	3-2	6	1-4	-15
5	日本鋼管病院	4-1	0-5	3-2	5-0		3-2	3	4-1	+5
6	日本ゼオン	3-2	2-3	1-4	2-3	2-3		4	1-4	-5

B級リーグ 5 部

	チ-ム名	1	2	3	4	5	6	順位	勝率	勝ポイント
1	J F E		2-3	3-2	2-3	1-4	5-0	3	2-3	+1
2	川崎市役所(B)	3-2		5-0	5-0	4-1	5-0	1	5-0	+19
3	東芝研究開発C	2-3	0-5		3-2	0-5	5-0	4	2-3	-5
4	川崎信用金庫	3-2	0-5	2-3		0-5	3-2	5	2-3	-9
5	日立システム研	4-1	1-4	5-0	5-0		4-1	2	4-1	+13
6	宮前生環	0-5	0-5	0-5	2-3	1-4		6	0-5	-19

B級リーグ 6 部

	チ-ム名	1	2	3	4	5	6	順位	勝率	勝ポイント
1	日本触媒		3-2	3-2	2-3	3-2	-	2	3-1	+2
2	富士ゼロックス(B)	2-3		2-3	1-4	2-3	-	5	0-4	-6
3	(株)寺岡精工(B)	2-3	3-2		2-3	1-4	-	4	1-3	-4
4	N E C ・ 玉川	3-2	4-1	3-2		3-2	-	1	4-0	+6
5	川崎市役所(C)	2-3	3-2	4-1	2-3		-	3	2-2	+2
6	-	-	-	-	-	-	-	-	-	-

* 同勝率の場合の順位は、直接対戦で勝利したチームが上位とする。

* 今大会に限り6部リーグからの降格は1チームとする。

第30回川崎市女子実業団対抗テニスリーグ戦績結果

1部リーグ優勝チームには平成16年 11月に寒川市で開催される,第57回神奈川県実業団対抗テニス大会(ビジネスパルテニス大会)の出場資格を得られる。

女子リーグ1部 〃は昇格 〃は降格,勝ポイント欄の()内は勝ち負けのゲーム差

	チーム名	1	2	3	4	5	6	順位	勝率	勝ポイント
1	旭化成		1-2	0-3	3-0	2-1	0-3	4	2-3	-3
2	富士通	2-1		1-2	2-1	3-0	1-2	3	3-2	+3
3	日本道路公団	3-0	2-1		3-0	3-0	3-0	1	5-0	+13
4	東芝小向	0-3	1-2	0-3		1-2	1-2	6	0-5	-9
5	川崎市役所(A)	1-2	0-3	0-3	2-1		3-0	5	2-3	-3
6	NEC・玉川	3-0	2-1	0-3	2-1	0-3		2	3-2	-1

女子リーグ2部

	チーム名	1	2	3	4	5	6	順位	勝率	勝ポイント
1	東芝研究開発C		0-3	0-3	0-3	0-3	0-3	5	0-5	-15
2	味の素	3-0		2-1	3-0	2-1	1-2	2	4-1	+7
3	川崎市役所(B)	3-0	1-2		3-0	0-3	1-2	4	2-3	+1
4	三菱ふそう	0-3	0-3	0-3		0-3	0-3	6	0-5	-15
5	川崎市役所(C)	3-0	1-2	3-0	3-0		0-3	3	3-2	+5
6	タイコエレクトロニクスアンフ	3-0	2-1	2-1	3-0	3-0		1	5-0	+11

女子リーグ3部

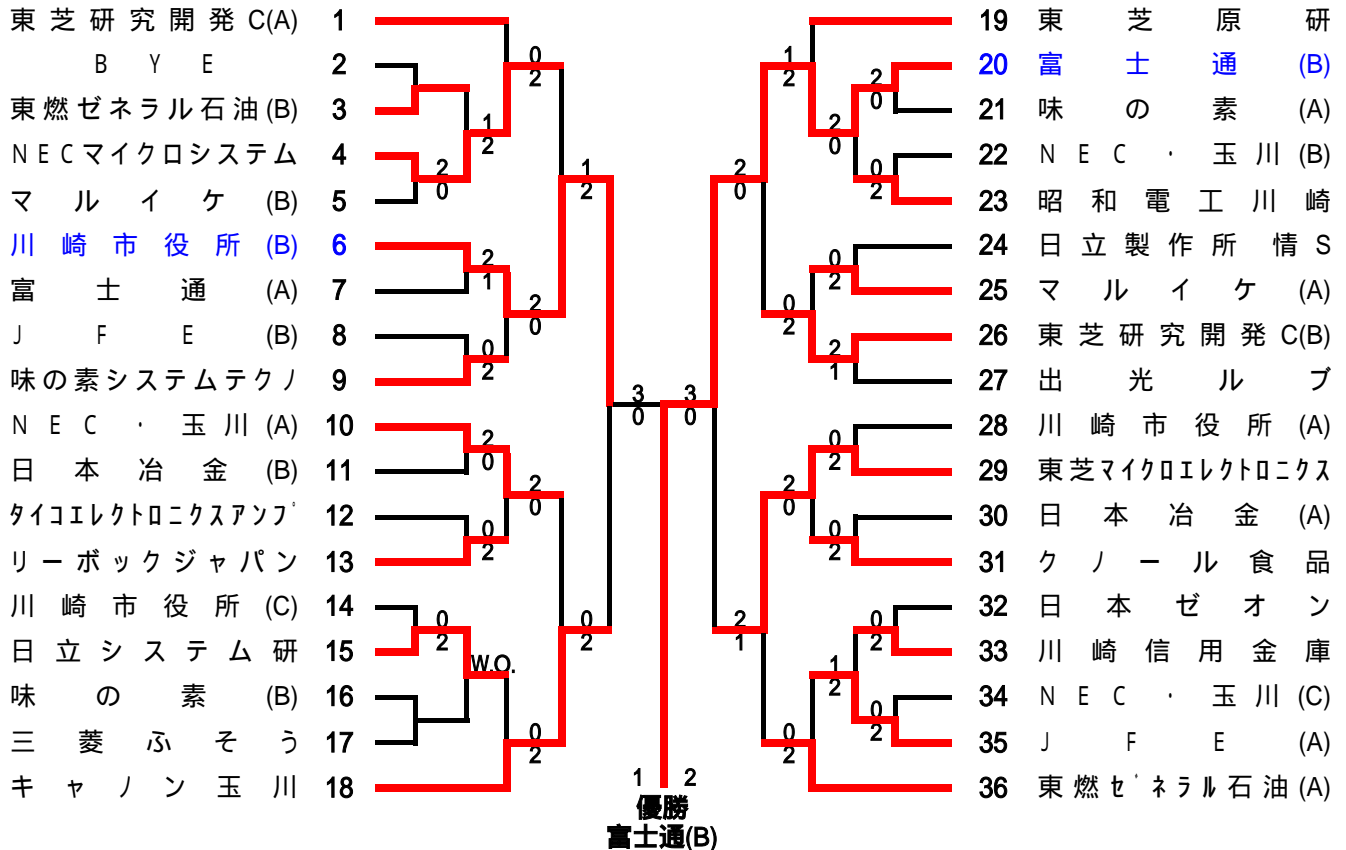
	チーム名	1	2	3	4	5	6	順位	勝率	勝ポイント
1	JA・セレス川崎	大会不参加						5		
2	山下歯車技研							6		
3	日立製作所情S				0-3	1-2	2-1	3	1-2	-3
4	日本鋼管病院			3-0		1-2	3-0	2	2-1	+5
5	NEC・中研			2-1	2-1		1-2	1	2-1	+1
6	川崎市役所(D)			1-2	0-3	2-1		4	1-2	-3

*同勝率の場合の順位は、直接対戦で勝利したチームが上位となる。

*今大会3部リーグに2チームの大会不参加が生じた為3部リーグからの降格はなしとする。

第97回川崎市女子実業団対抗テニストーナメント戦績結果

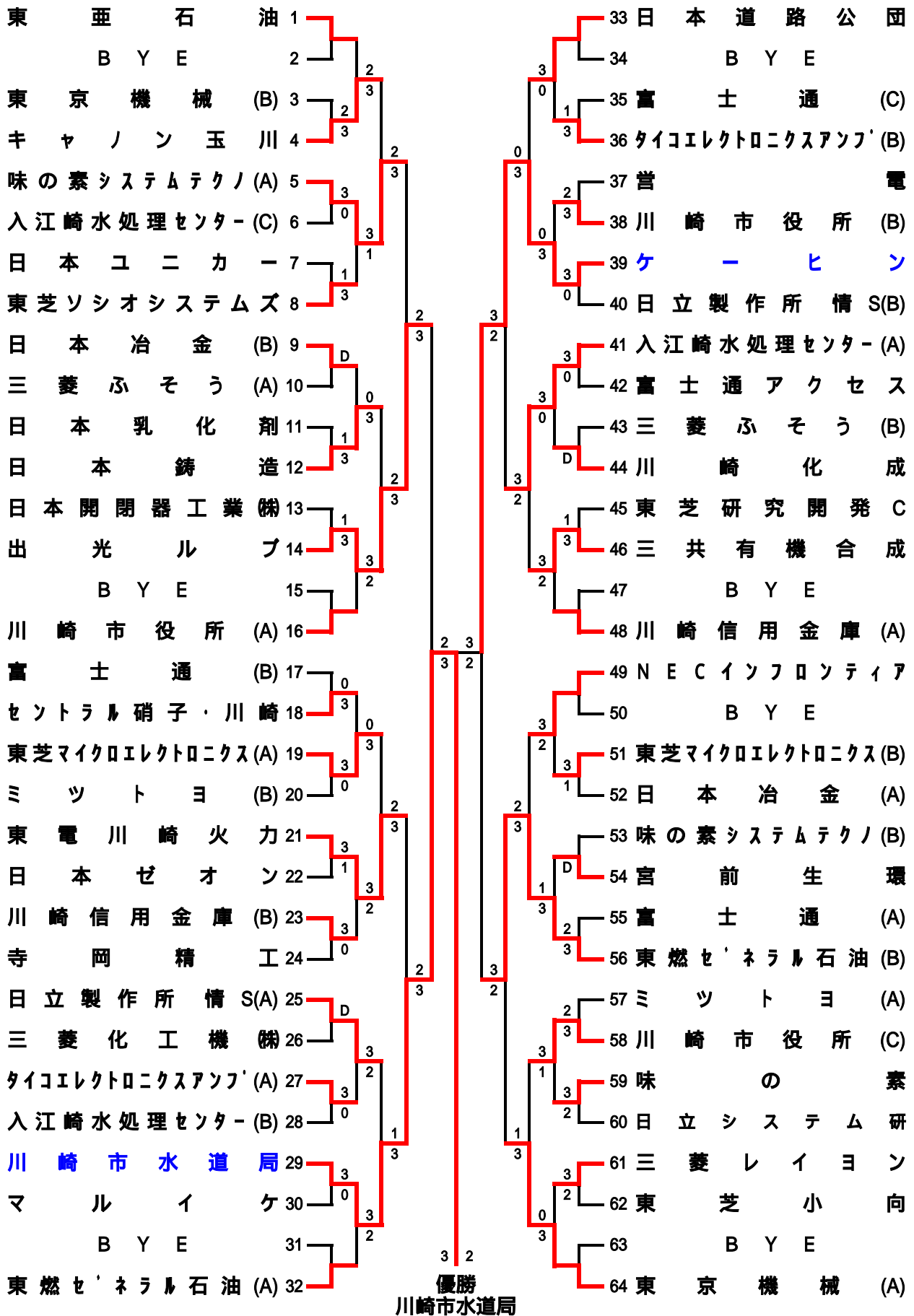
SF F SF



*優勝・富士通(B)と準優勝・川崎市役所(B)チームは次回から3部リーグに昇格

第97回川崎市実業団対抗・男子C級 トーナメント戦績結果

QFSF F SFQF



*優勝・川崎市水道局と準優勝・ケーヒンチームは次回からB級トーナメントに昇格