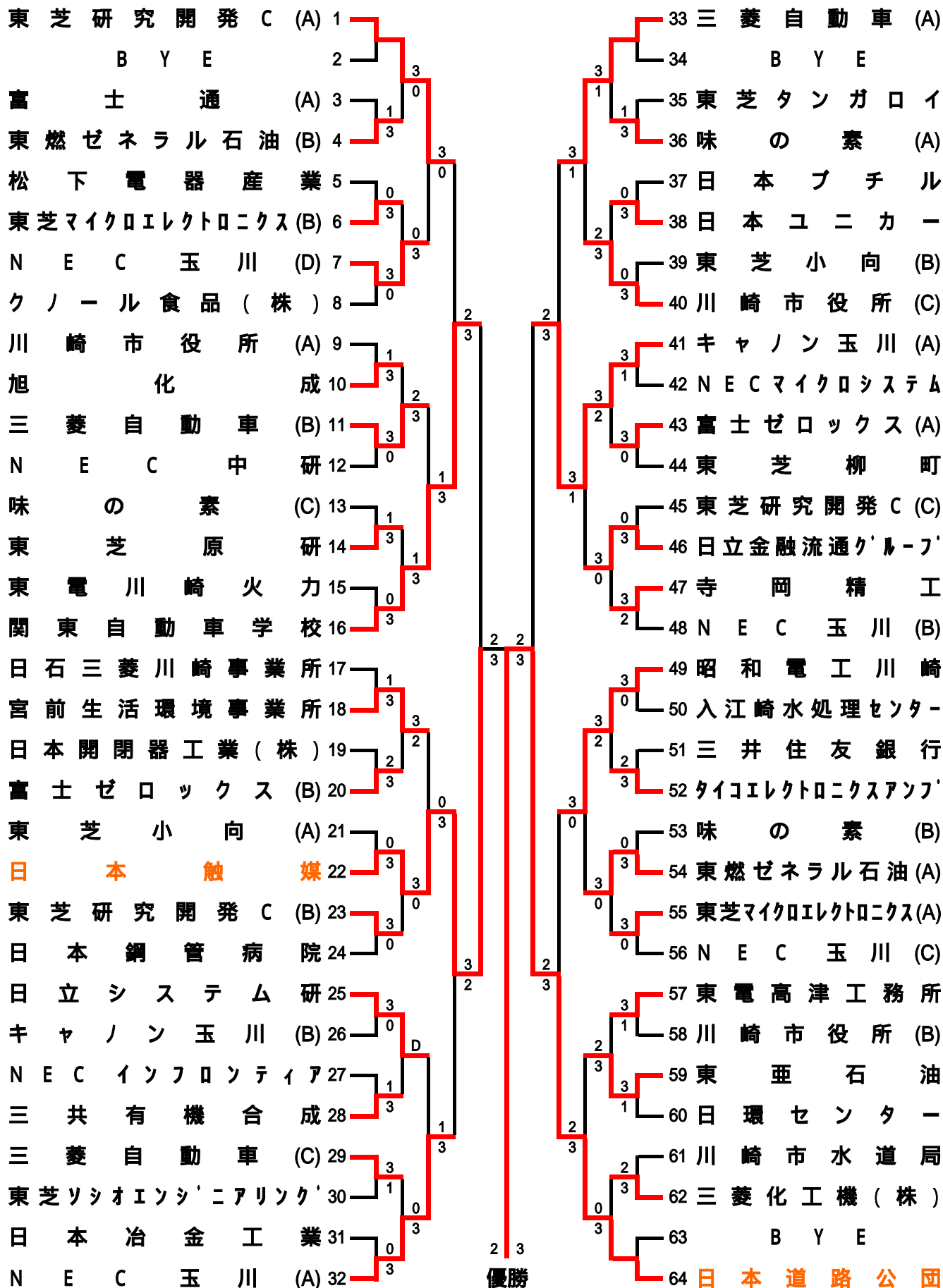


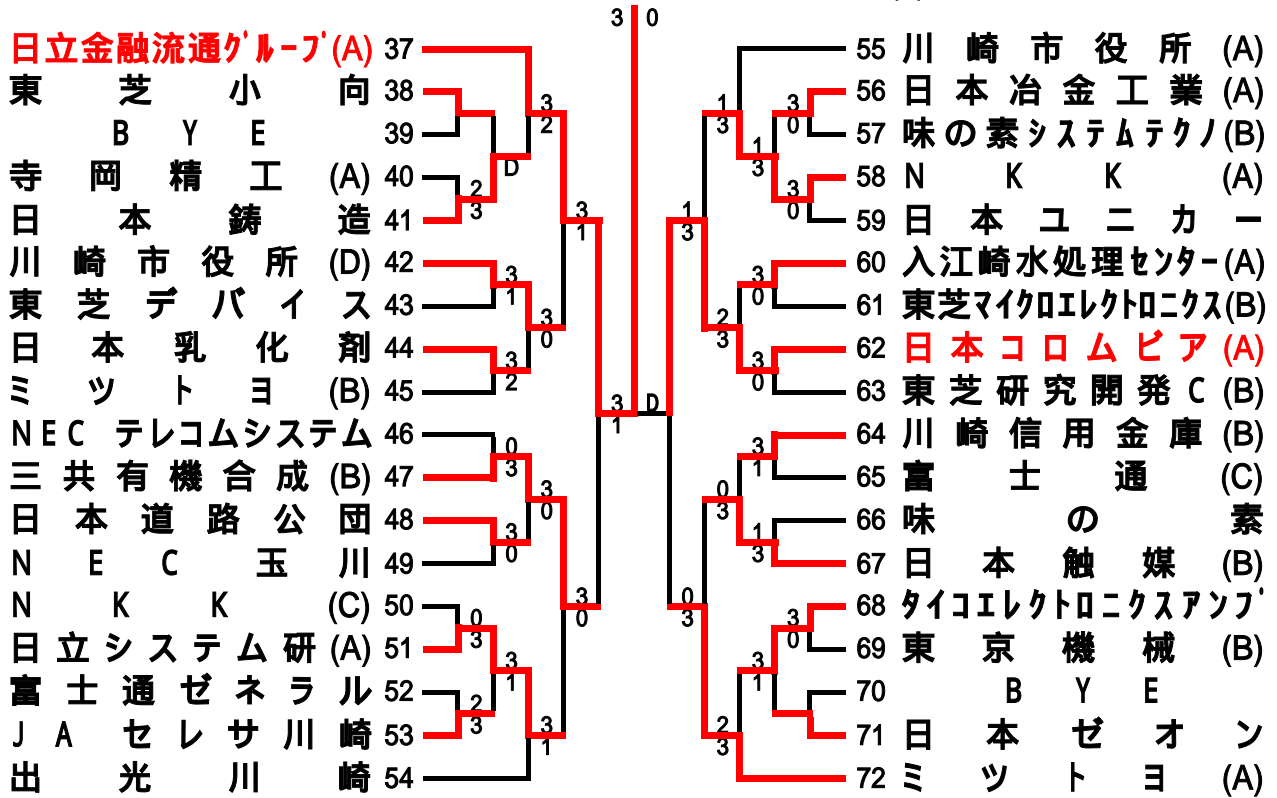
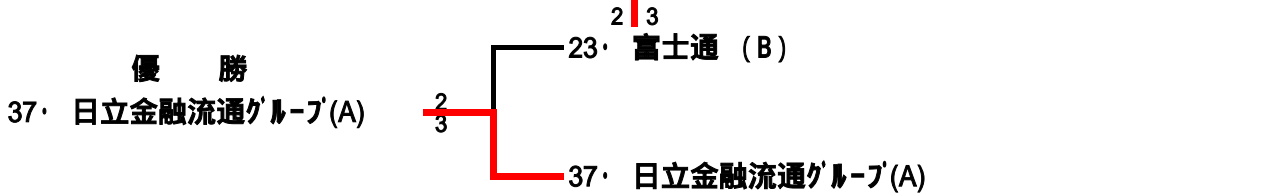
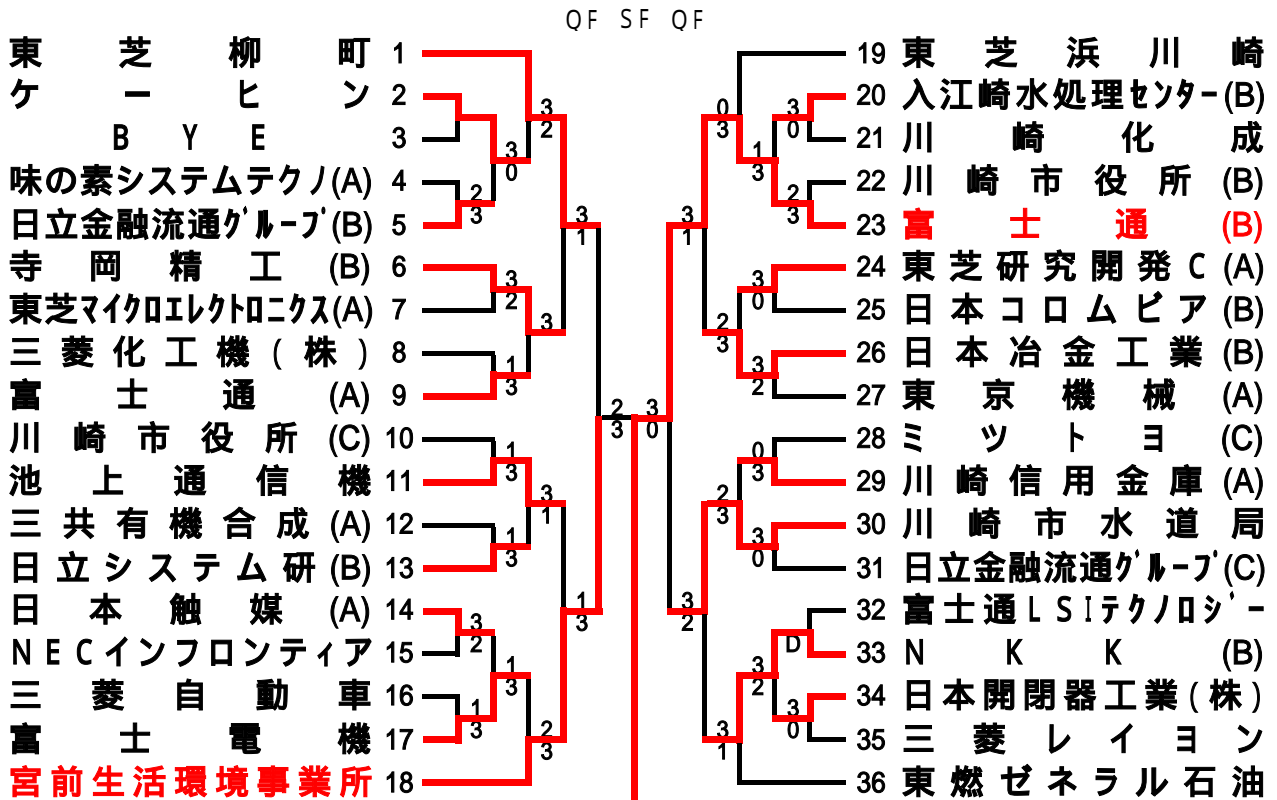
男子 B 級 トーナメント結果

Q F S F F S F Q F



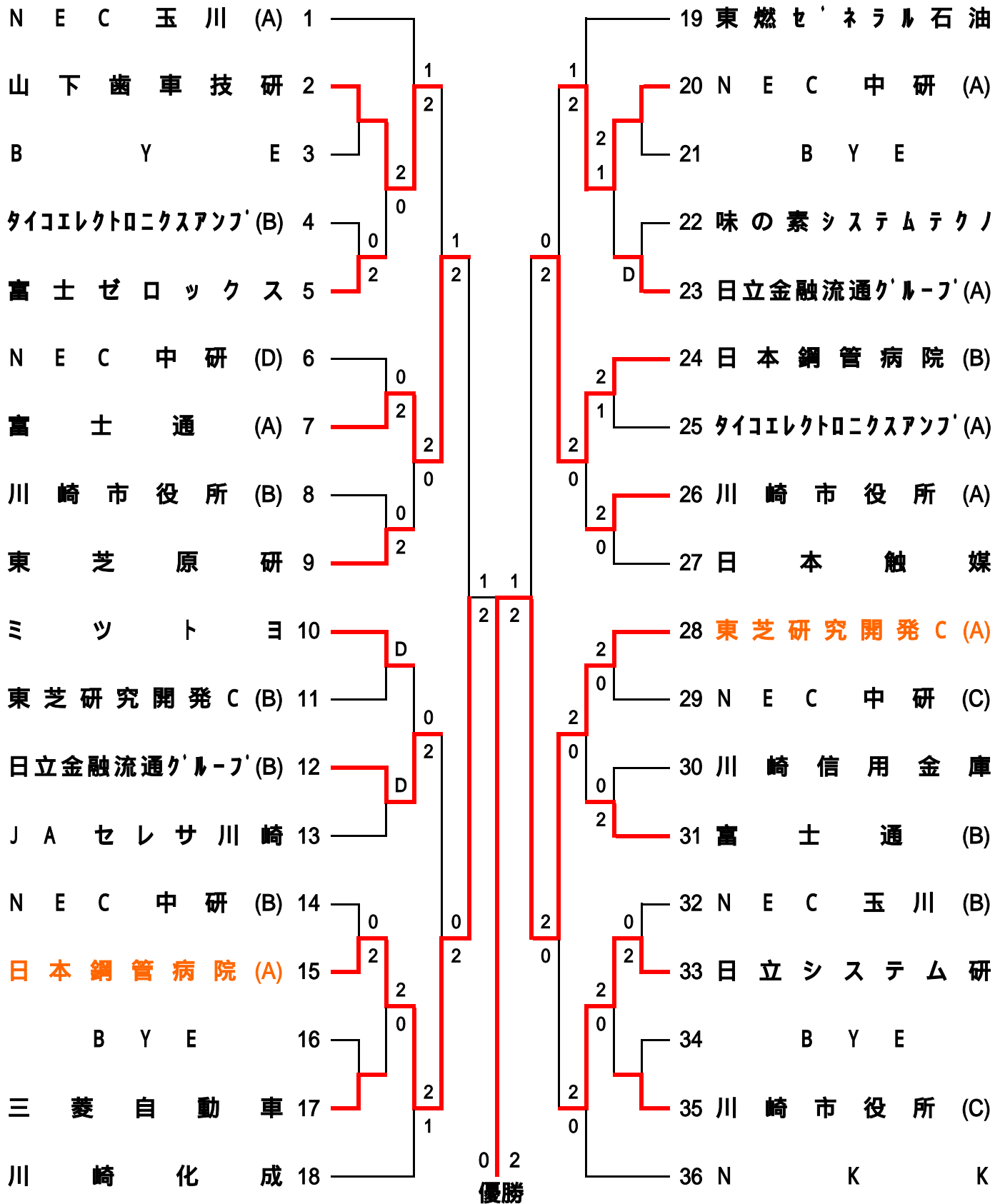
64 日本道路公団

男子 C 級 トーナメント結果



女子トーナメント結果

QFSF F SFQF



28 東芝研究開発C(A)