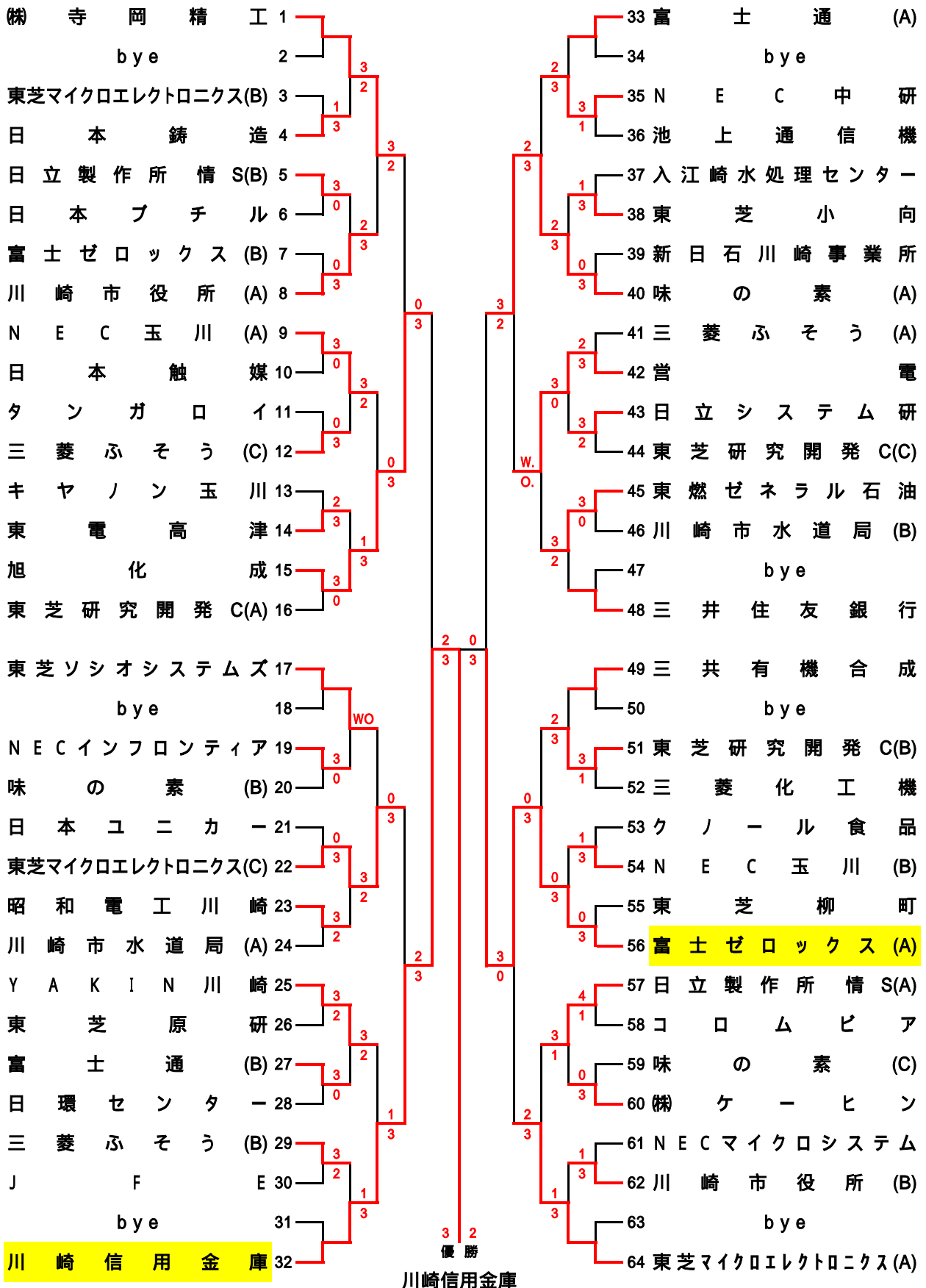


第100回川崎市実業団対抗・男子B級 トーナメント戦績結果表

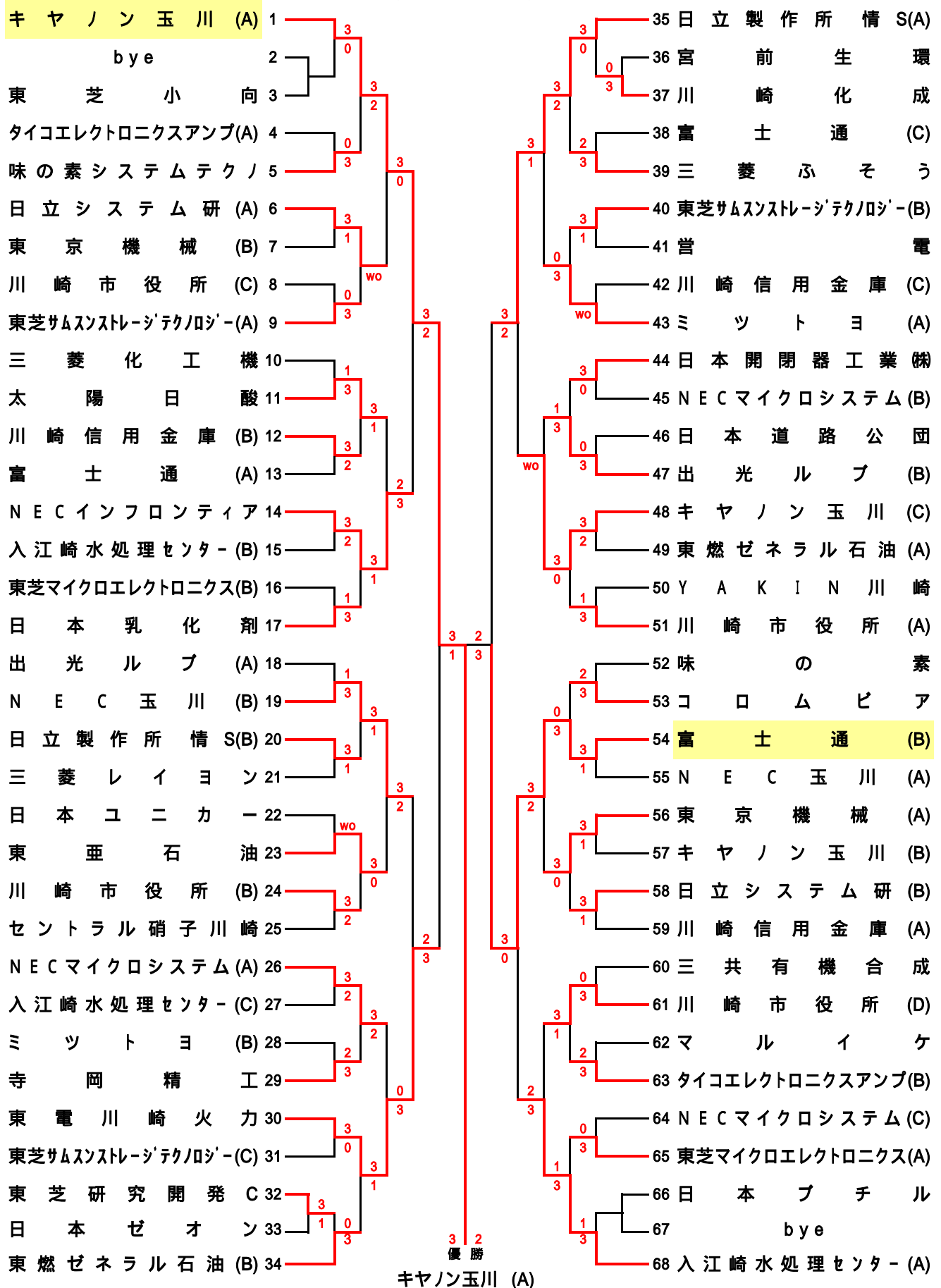
QF SF F SF QF



*優勝・川崎信用金庫と準優勝・富士ゼロックス(A)チームは次回から6部リーグに昇格

第100回川崎市実業団対抗・男子C級 トーナメント戦績結果表

QF SF F SF QF



*優勝・キヤノン玉川(A)と準優勝・富士通(B)チームは次回からB級トーナメントに昇格

第33回川崎市男子B級実業団対抗テニスリーグ戦績結果

平成18年 3月2日

○ は昇格 ○ は降格 勝ポイント欄の()内は勝ち負けのゲーム差

* 1部リーグ優勝チームには平成18年 5月に茅ヶ崎市で行われる、第60回神奈川県実業団対抗(ビジネスバルテニス大会)の出場資格を得る。

B級リーグ 1 部

	チ ャ ム 名	1	2	3	4	5	6	順位	勝率	勝ポイント
1	(株) 日 本 開 閉 器 工 業		- 0	- 0	- 0	- 0	- 2	1	5 - 0	+ 23
2	N E C ・ 中 研	0 - 5		- 2	2 - 3	2 - 3	1 - 4	6	1 - 4	+ 8
3	東 電 高 津	0 - 5	2 - 3		- 2	- 2	1 - 4	3	2 - 3	+ 9
4	富 士 ゼ ロ ッ ク ス	0 - 5	- 2	2 - 3		1 - 4	1 - 4	5	1 - 4	+ 7
5	昭 和 電 工 川 崎	0 - 5	- 2	2 - 3	- 1		0 - 5	4	2 - 3	+ 9
6	富 士 通 (B)	2 - 3	- 1	- 1	- 1	- 0		2	4 - 1	+ 19

B級リーグ 2 部

	チ ャ ム 名	1	2	3	4	5	6	順位	勝率	勝ポイント
1	川 崎 市 役 所 (A)		1 - 4	- 1	1 - 4	- 2	1 - 4	5	2 - 3	+ 10
2	Y A K I N 川 崎	- 1		- 2	2 - 3	2 - 3	2 - 3	4	2 - 3	+ 13
3	東 芝 小 向	1 - 4	2 - 3		1 - 4	0 - 5	2 - 3	6	0 - 5	+ 6
4	タイコエレクトロニクスアンブ	- 1	- 2	- 1		1 - 4	- 1	2	4 - 1	+ 16
5	N E C インフロンティア	2 - 3	- 2	- 0	- 1		- 1	1	4 - 1	+ 18
6	日 本 鋼 管 病 院	- 1	- 2	- 2	1 - 4	1 - 4		3	3 - 2	+ 12

B級リーグ 3 部

	チ ャ ム 名	1	2	3	4	5	6	順位	勝率	勝ポイント
1	東 芝 マイクロエレクトロニクス		0 - 5	1 - 4	- 1	- 2	2 - 3	3	2 - 3	+ 10
2	キ ヤ ノ ン 玉 川 (A)	- 0		1 - 4	- 1	- 2	- 1	2	4 - 1	+ 17
3	日 立 シ ス テ ム 研	- 1	- 1		- 1	- 2	- 2	1	5 - 0	+ 18
4	三 井 住 友 銀 行	1 - 4	1 - 4	1 - 4		- 2	- 2	4	2 - 3	+ 9
5	旭 化 成	2 - 3	2 - 3	2 - 3	2 - 3		- 2	5	1 - 4	+ 11
6	新 日 本 石 油 ・ 川 崎	- 2	1 - 4	2 - 3	2 - 3	2 - 3		6	1 - 4	+ 10

B級リーグ 4 部

	チ ャ ム 名	1	2	3	4	5	6	順位	勝率	勝ポイント
1	日 本 道 路 公 団		1 - 4	- 2	- 2	0 - 5		4	2 - 2	+ 7
2	日 本 ゼ オ ン	- 1		- 2	2 - 3	1 - 4		3	2 - 2	+ 10
3	川 崎 市 役 所 (B)	2 - 3	2 - 3		2 - 3	2 - 3		5	0 - 4	+ 8
4	J F E	2 - 3	- 2	- 2		2 - 3		2	2 - 2	+ 10
5	N E C ・ 玉 川 (B)	- 0	- 1	- 2	- 2			1	4 - 0	+ 15
6	ラ イ オ ン	大会不参加								

B級リーグ 5 部

	チ ャ ム 名	1	2	3	4	5	6	順位	勝率	勝ポイント
1	J F E メ カ ニ カ ル		- 2	2 - 3	0 - 5	2 - 3	2 - 3	5	1 - 4	+ 9
2	富 士 通 (A)	2 - 3		1 - 4	- 1	1 - 4	1 - 4	6	1 - 4	+ 9
3	日 本 触 媒	- 2	- 1		1 - 4	1 - 4	1 - 4	4	2 - 3	+ 10
4	川 崎 市 役 所 (C)	- 0	1 - 4	- 1		1 - 4	1 - 4	3	2 - 3	+ 12
5	キ ヤ ノ ン 玉 川 (B)	- 2	- 1	- 1	- 1		- 0	1	5 - 0	+ 20
6	宮 前 生 環	- 2	- 1	- 1	- 1	0 - 5		2	4 - 1	+ 15

B級リーグ 6 部

	チ ャ ム 名	1	2	3	4	5	6	順位	勝率	勝ポイント
1	N E C ・ 玉 川 (A)		1 - 4	0 - 5	2 - 3	2 - 3	- 0	5	1 - 4	+ 10
2	東 燃 セ ネ ラ ル 石 油	- 1		1 - 4	- 2	2 - 3	- 1	3	3 - 2	+ 14
3	(株) 寺 岡 精 工	- 0	- 1		- 2	- 2	2 - 3	1	4 - 1	+ 17
4	東 芝 研 究 開 発 C	- 2	2 - 3	2 - 3		1 - 4	- 1	4	2 - 3	+ 12
5	N E C ・ 玉 川 (C)	- 2	- 2	2 - 3	- 1		- 0	2	4 - 1	+ 17
6	東 電 川 崎 火 力	0 - 5	1 - 4	- 2	1 - 4	0 - 5		6	1 - 4	+ 5

* 同勝率の場合の順位は、直接対戦で勝利したチームが上位とする。

* 男子1部リーグの日本開閉器工業が県リーグに昇格したため、今大会のリーグからの降格は各リーグ1チームとする。

* 男子4部リーグのライオンが大会不参加のため、4部リーグ以降からの降格は今大会に限りなしとする。

第33回川崎市女子実業団対抗テニスリーグ戦績結果

1部リーグ優勝チームには平成18年 5月に茅ヶ崎市で開催される、第60回神奈川県実業団対抗テニス大会(ビジネスバルテニス大会)の出場資格を得られる。

女子リーグ1部

・ は昇格 は降格、勝ポイント欄の()内は勝ち負けのゲーム差

	チーム名	1	2	3	4	5	6	順位	勝率	勝ポイント
1	旭化成		-1	-0	-0	-0	-0	1	5-0	+14
2	タイコエレクトロニクスアンブ	1-2		-0	-1	-1	-0	2	4-1	+11
3	日本鋼管病院	0-3	0-3		-1	-1	-0	3	3-2	+7
4	東芝小向	0-3	1-2	1-2		-1	-0	4	2-3	+7
5	富士通(B)	0-3	1-2	1-2	1-2		-0	5	1-4	+6
6	日立製作所・情S	0-3	0-3	0-3	0-3	0-3		6	0-5	0

女子リーグ2部

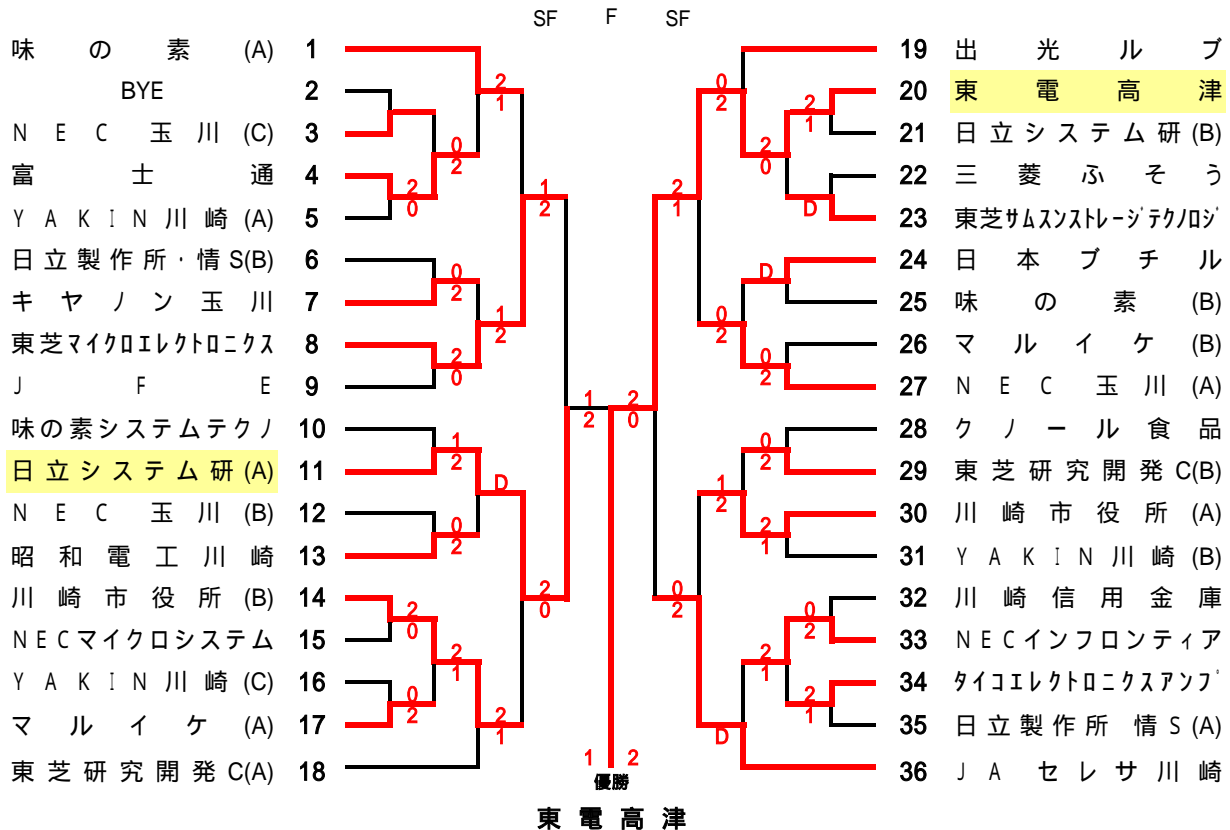
	チーム名	1	2	3	4	5	6	順位	勝率	勝ポイント
1	富士通(A)		-0	-0	-0	-0	-0	1	5-0	+15
2	NEC・玉川	0-3		1-2	-1	1-2	-1	3	2-3	+6
3	川崎市役所(A)	0-3	-1		1-2	-1	-0	2	3-2	+8
4	味の素	0-3	1-2	-1		-1	1-2	5	2-3	+6
5	東芝マイクロエレクトロニクス	0-3	-1	1-2	1-2		1-2	6	1-4	+5
6	NECマイクロシステム	0-3	1-2	0-3	-1	-1		4	2-3	+5

女子リーグ3部

	チーム名	1	2	3	4	5	6	順位	勝率	勝ポイント
1	川崎市役所(C)		-1	0-3	1-2	0-3	0-3	5	1-4	+3
2	NEC・中研	1-2		0-3	1-2	1-2	1-2	6	0-5	+4
3	川崎市役所(D)	-0	-0		1-2	1-2	-1	3	3-2	+10
4	川崎市役所(B)	-1	-1	-1		0-3	-1	2	4-1	+8
5	三井住友銀行	-0	-1	-1	-0		-1	1	5-0	+12
6	東燃ゼネラル石油	-0	-1	1-2	1-2	1-2		4	2-3	+8

* 同勝率の場合の順位は、直接対戦で勝利したチームが上位となる。

第100回川崎市女子実業団対抗テニストーナメント戦績結果



* 優勝・東電高津と準優勝・日立システム研(A)のチームは次回から3部リーグに昇格